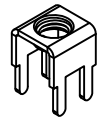
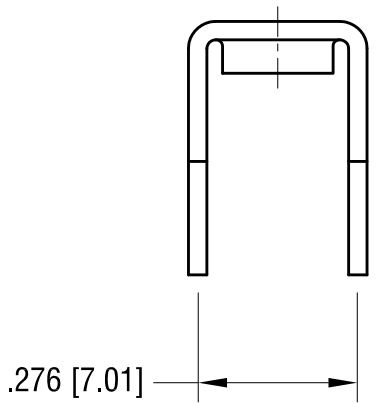
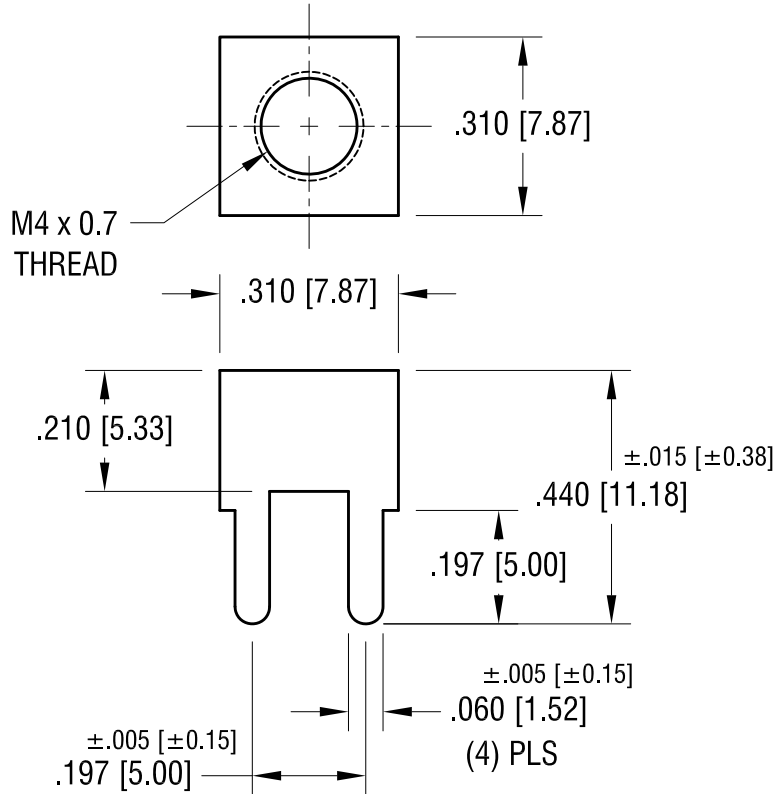
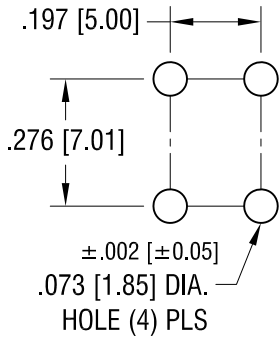


THIS DOCUMENT IS THE PROPERTY OF KEYSTONE ELECTRONICS CORP. AND SHALL NOT BE REPRODUCED, DISTRIBUTED OR USED AS A BASIS FOR MANUFACTURE WITHOUT PRIOR WRITTEN PERMISSION FROM KEYSTONE ELECTRONICS CORP.

**ACTUAL SIZE**



**MOUNTING DETAIL**



<b>KEYSTONE ELECTRONICS CORP.</b>																		
www.keyelco.com • ASTORIA, N.Y. 11105-2017 • Tel (718) 956-8900																		
PART NAME		PC SCREW TERMINAL																
MATERIAL		.032 [0.81] TH'K BRASS																
3.23.17	CHANGE AS PER ECR 17-016	B	<table border="1" style="width: 100%;"> <tr> <td>FINISH</td> <td>DRN BY</td> <td>DATE</td> </tr> <tr> <td>MATTE TIN PLATE</td> <td>NT</td> <td>4.20.11</td> </tr> <tr> <td></td> <td>APP'D</td> <td>SCALE</td> </tr> <tr> <td></td> <td>LN</td> <td>3X</td> </tr> </table>	FINISH	DRN BY	DATE	MATTE TIN PLATE	NT	4.20.11		APP'D	SCALE		LN	3X			
FINISH	DRN BY	DATE																
MATTE TIN PLATE	NT	4.20.11																
	APP'D	SCALE																
	LN	3X																
1.14.16	CHANGE AS PER ECN 16-004	A																
DATE	DESCRIPTION	REV.	<table border="1" style="width: 100%;"> <tr> <td>TOLERANCES</td> <td>INCH</td> <td>[MM]</td> <td>CODE</td> </tr> <tr> <td>DECIMAL</td> <td>± .010</td> <td>[± 0.25]</td> <td rowspan="2">C</td> </tr> <tr> <td>ANGULAR</td> <td>± 1°</td> <td></td> </tr> <tr> <td colspan="4" style="text-align: center;">UNLESS OTHERWISE SPECIFIED</td> </tr> </table>	TOLERANCES	INCH	[MM]	CODE	DECIMAL	± .010	[± 0.25]	C	ANGULAR	± 1°		UNLESS OTHERWISE SPECIFIED			
TOLERANCES	INCH	[MM]	CODE															
DECIMAL	± .010	[± 0.25]	C															
ANGULAR	± 1°																	
UNLESS OTHERWISE SPECIFIED																		
			<b>7767</b>															



Компания «ЭлектроПласт» предлагает заключение долгосрочных отношений при поставках импортных электронных компонентов на взаимовыгодных условиях!

Наши преимущества:

- Оперативные поставки широкого спектра электронных компонентов отечественного и импортного производства напрямую от производителей и с крупнейших мировых складов;
- Поставка более 17-ти миллионов наименований электронных компонентов;
- Поставка сложных, дефицитных, либо снятых с производства позиций;
- Оперативные сроки поставки под заказ (от 5 рабочих дней);
- Экспресс доставка в любую точку России;
- Техническая поддержка проекта, помощь в подборе аналогов, поставка прототипов;
- Система менеджмента качества сертифицирована по Международному стандарту ISO 9001;
- Лицензия ФСБ на осуществление работ с использованием сведений, составляющих государственную тайну;
- Поставка специализированных компонентов (Xilinx, Altera, Analog Devices, Intersil, Interpoint, Microsemi, Aeroflex, Peregrine, Syfer, Eurofarad, Texas Instrument, Miteq, Cobham, E2V, MA-COM, Hittite, Mini-Circuits, General Dynamics и др.);

Помимо этого, одним из направлений компании «ЭлектроПласт» является направление «Источники питания». Мы предлагаем Вам помощь Конструкторского отдела:

- Подбор оптимального решения, техническое обоснование при выборе компонента;
- Подбор аналогов;
- Консультации по применению компонента;
- Поставка образцов и прототипов;
- Техническая поддержка проекта;
- Защита от снятия компонента с производства.



#### Как с нами связаться

**Телефон:** 8 (812) 309 58 32 (многоканальный)

**Факс:** 8 (812) 320-02-42

**Электронная почта:** [org@eplast1.ru](mailto:org@eplast1.ru)

**Адрес:** 198099, г. Санкт-Петербург, ул. Калинина, дом 2, корпус 4, литера А.