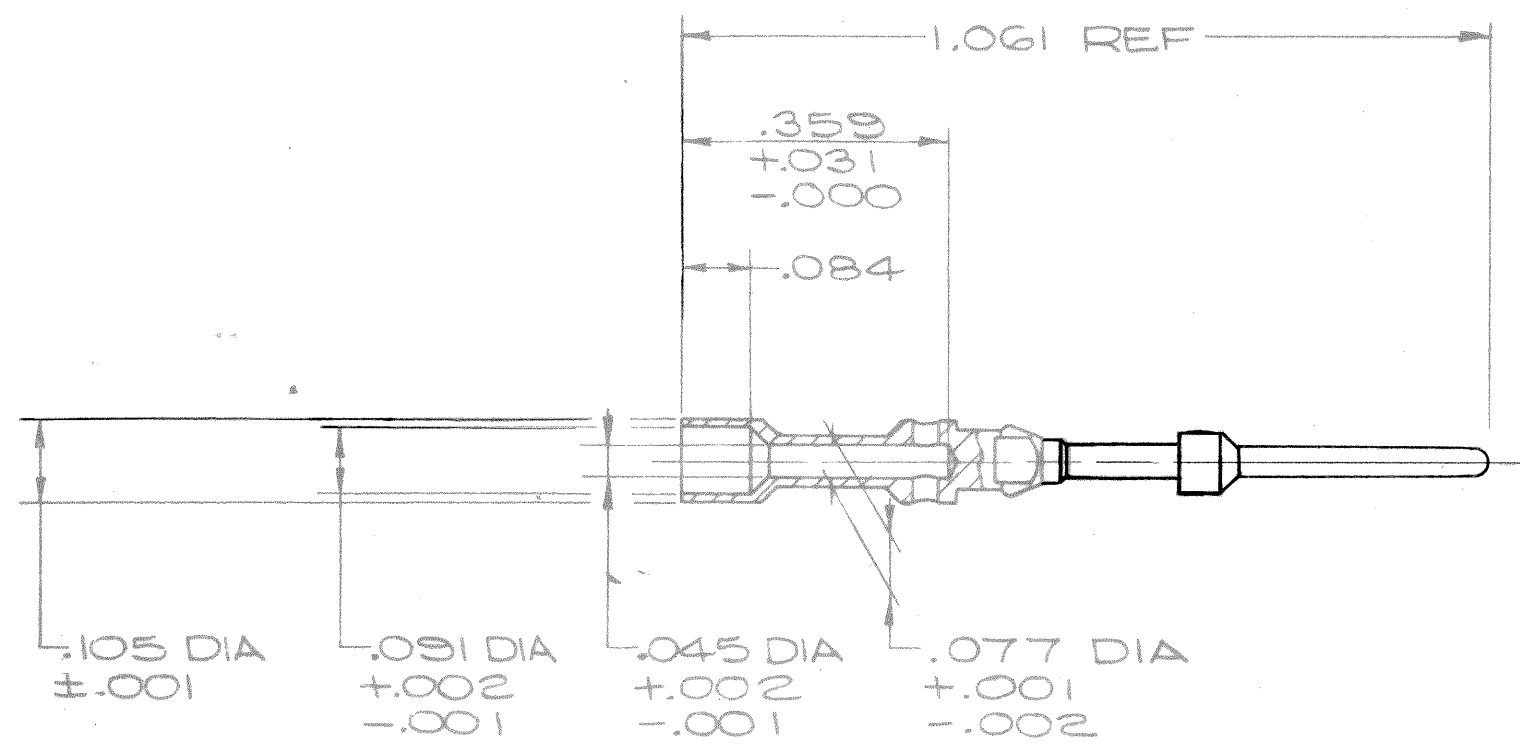


REL NO. 35508-153		REVISIONS		
CHG NO.	SYM	DESCRIPTION	DATE	APPROVED
42531 -38	A1	(MFG); REDRAWN, WAS SIZE A	1-3-64 Cheer-man	<i>J. Land</i>
42075 -4	A2	REM 9-3013 (PRO SPEC)	4-29-64 Lambrech	<i>J. Hayes</i>
45525 -137	A3	CHG PICT.	11-17-65 MICHAELS	<i>J. Hayes</i>
57076 -15	B	(MFG); WAS .3000 SQ IN. (NOTE 1), 9-4804 (PROCESS SPEC); REM NOTE 2	10-20-75 Randall	<i>J. Hayes</i>



MADE FROM 10-189000-20B

DRAWING CONTROLLED BY ELECTRICAL CONNECTOR DESIGN GROUP

USE OF THIS DOCUMENT IS UNLIMITED. DOCUMENTS REFERENCED HEREON CONTAIN LIMITED RIGHTS DATA.

ITEM NO.	QTY REQD	DESCRIPTION	PART NUMBER	CODE IDENT	ZONE
PARTS LIST					
UNLESS OTHERWISE SPECIFIED		DRAWN: VIMISLIK	DATE: 10-29-58	THE Bendix CORPORATION SCINTILLA DIVISION SIDNEY, NEW YORK, U.S.A. TITLE: CONTACT, PIN, ELECTRICAL CONNECTOR, SIZE 20 CEIG, GOLD PLATED, .000050 CODE IDENT NO. 77820 SIZE B 10-189000-202	
LINEAR DIMENSIONS ARE IN INCHES. TOLERANCES: 3 PLACES ±.010; 2 PLACES ±.03; 1 PLACE ±.1; ANGLES ±2°. OTHER STANDARDS PER SCINTILLA SPEC 9-3800 AND MIL-STD 8.		CHECKED: <i>ED Horton</i>	DATE: 1-16-64		
MATERIAL SPEC		MATERIAL: <i>Powder 1-16-64</i>	STANDARDS: <i>J-Balantini 1-16-64</i>		
PROCESS SPEC		DRAFTING: <i>Reed</i>	ENGINEERING: <i>J. Hayes 1-16-64</i>		
GOLD PLATE 9-6800-2 SEE NOTE 1		DEVELOPMENT: <i>Art Kelly 1/16/64</i>			
\$ OTHERS 72-191000/24 NEXT ASSEMBLY					

3 ALL DIMENSIONS ARE AFTER PLATING.
 2
 1. MEAN SURFACE AREA .3097 SQ IN.

NOTES: REF SYMBOL ◁



Компания «ЭлектроПласт» предлагает заключение долгосрочных отношений при поставках импортных электронных компонентов на взаимовыгодных условиях!

Наши преимущества:

- Оперативные поставки широкого спектра электронных компонентов отечественного и импортного производства напрямую от производителей и с крупнейших мировых складов;
- Поставка более 17-ти миллионов наименований электронных компонентов;
- Поставка сложных, дефицитных, либо снятых с производства позиций;
- Оперативные сроки поставки под заказ (от 5 рабочих дней);
- Экспресс доставка в любую точку России;
- Техническая поддержка проекта, помощь в подборе аналогов, поставка прототипов;
- Система менеджмента качества сертифицирована по Международному стандарту ISO 9001;
- Лицензия ФСБ на осуществление работ с использованием сведений, составляющих государственную тайну;
- Поставка специализированных компонентов (Xilinx, Altera, Analog Devices, Intersil, Interpoint, Microsemi, Aeroflex, Peregrine, Syfer, Eurofarad, Texas Instrument, Miteq, Cobham, E2V, MA-COM, Hittite, Mini-Circuits, General Dynamics и др.);

Помимо этого, одним из направлений компании «ЭлектроПласт» является направление «Источники питания». Мы предлагаем Вам помощь Конструкторского отдела:

- Подбор оптимального решения, техническое обоснование при выборе компонента;
- Подбор аналогов;
- Консультации по применению компонента;
- Поставка образцов и прототипов;
- Техническая поддержка проекта;
- Защита от снятия компонента с производства.



Как с нами связаться

Телефон: 8 (812) 309 58 32 (многоканальный)

Факс: 8 (812) 320-02-42

Электронная почта: org@eplast1.ru

Адрес: 198099, г. Санкт-Петербург, ул. Калинина, дом 2, корпус 4, литера А.