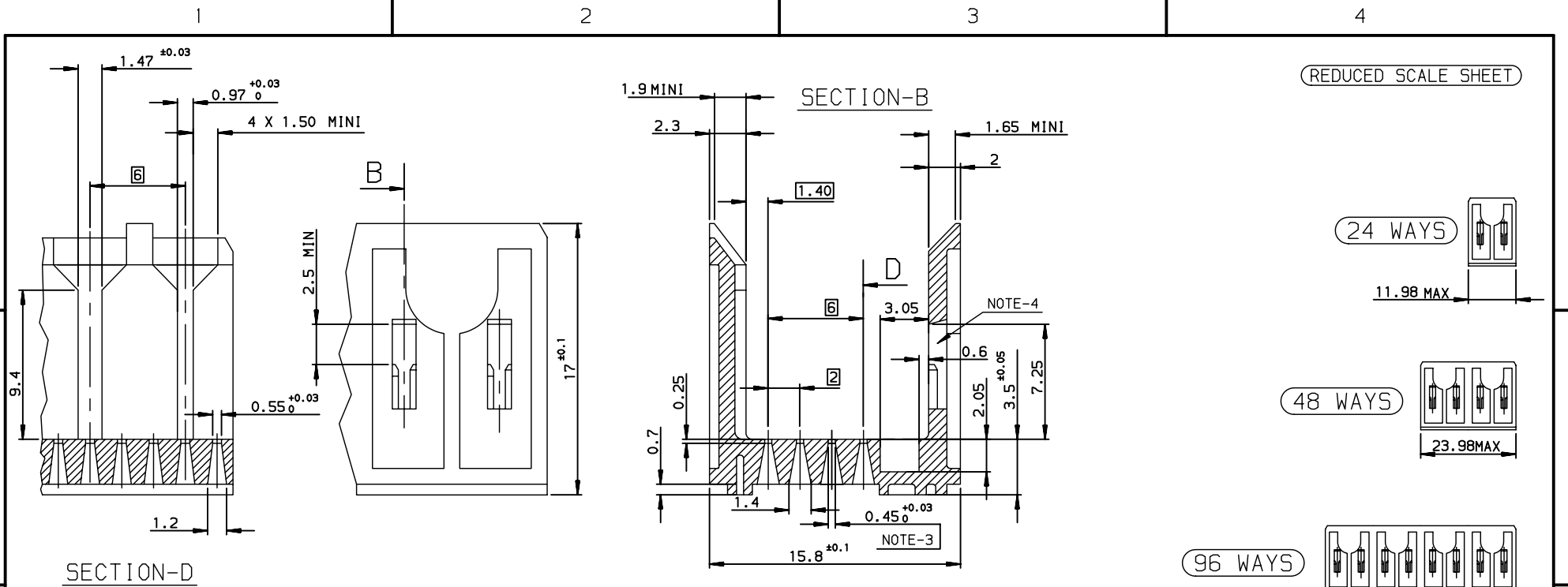


Copyright FCI, FCJ



REDUCED SCALE SHEET

NB OF WAY	PART NUMBERS	COMMENTS
24	HM13211LF OR 70203-111LF	RoHS COMPATIBLE VERSION
48	HM13212LF OR 70203-112LF	RoHS COMPATIBLE VERSION
96	HM13213LF OR 70203-113LF	RoHS COMPATIBLE VERSION
192	HM13214LF OR 70203-114LF	RoHS COMPATIBLE VERSION

NOTE-1: OTHER DIMENSIONS IN ACCORDANCE WITH IEC-48B-(S.296) SPECIFICATION  
 NOTE-2: MATERIAL LCP NATURAL COLOUR  
 NOTE-3: FORCE FIT CAVITIES FOR RETENTION WITH REAR PLUG-UP CONTACT PART  
 NOTE-4: CAVITY FOR LATCHING AND CODING

**NOTE: RoHS INFORMATIONS**  
 - The "LF" product meets European union Directives and other country regulations as described in 65-22-008.  
 - The product is not intended to be exposed to a manufacturing solder process.  
 - Packaging spec: see 65-14-920.

rev	ecn no	dr	date
M	-	TAR	2005/10/01
N	LS06-0114	LGO	2006/08/10
P	LS07-0249	LGO	2007/10/02
-	-	-	-
-	-	-	-
-	-	-	-

www.fciconnect.com		surface ISO 1302 ✓	tolerance std ISO 406 ISO 1101	projection mm
TOLERANCES UNLESS OTHERWISE SPECIFIED				
Dr	PERRICHOT	2002/08/22	ANGULAR	0.X ±0.1
Eng	PERRICHOT	2002/08/22	LINEAR	0.XX ±0.1
Chr	LEGARE	2002/08/22	0.XX' ±2'	0.XXX ±0.1
Appr	LEGARE	2002/08/22	Product family	METRAL
title <b>METRAL SHROUD 4 ROWS STANDARD</b>			size A3	Scale 4
catalog no			ECN LS07-0249	Spec ref -
title <b>WIDE BODY STAND-OFF 3.5mm</b>			dwg no 70203	Rev. P
CUSTOMER			sheet 1 of 1	

REV F - 2006-04-17



Компания «ЭлектроПласт» предлагает заключение долгосрочных отношений при поставках импортных электронных компонентов на взаимовыгодных условиях!

Наши преимущества:

- Оперативные поставки широкого спектра электронных компонентов отечественного и импортного производства напрямую от производителей и с крупнейших мировых складов;
- Поставка более 17-ти миллионов наименований электронных компонентов;
- Поставка сложных, дефицитных, либо снятых с производства позиций;
- Оперативные сроки поставки под заказ (от 5 рабочих дней);
- Экспресс доставка в любую точку России;
- Техническая поддержка проекта, помощь в подборе аналогов, поставка прототипов;
- Система менеджмента качества сертифицирована по Международному стандарту ISO 9001;
- Лицензия ФСБ на осуществление работ с использованием сведений, составляющих государственную тайну;
- Поставка специализированных компонентов (Xilinx, Altera, Analog Devices, Intersil, Interpoint, Microsemi, Aeroflex, Peregrine, Syfer, Eurofarad, Texas Instrument, Miteq, Cobham, E2V, MA-COM, Hittite, Mini-Circuits, General Dynamics и др.);

Помимо этого, одним из направлений компании «ЭлектроПласт» является направление «Источники питания». Мы предлагаем Вам помощь Конструкторского отдела:

- Подбор оптимального решения, техническое обоснование при выборе компонента;
- Подбор аналогов;
- Консультации по применению компонента;
- Поставка образцов и прототипов;
- Техническая поддержка проекта;
- Защита от снятия компонента с производства.



#### Как с нами связаться

**Телефон:** 8 (812) 309 58 32 (многоканальный)

**Факс:** 8 (812) 320-02-42

**Электронная почта:** [org@eplast1.ru](mailto:org@eplast1.ru)

**Адрес:** 198099, г. Санкт-Петербург, ул. Калинина, дом 2, корпус 4, литера А.