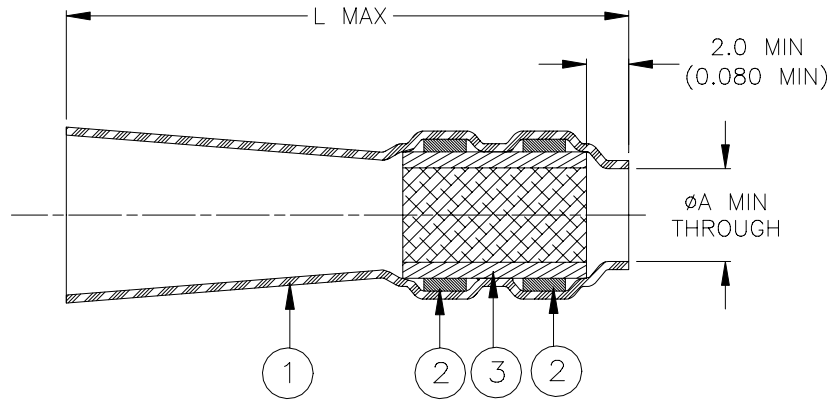


SPECIFICATION CONTROL DRAWING



Product Rev.		Product Dimensions		Cable Dimensions		
Product Name		ϕA min	L max	ϕE min	ϕG max	M \pm 1.0 (M \pm 0.040)
B-070-19-04	G	10.0 (0.395)	39.0 (0.535)	4.0 (0.155)	10.0 (0.395)	10.0 (0.395)
B-070-19-05	F	11.3 (0.445)	53.0 (2.085)	5.0 (0.200)	11.3 (0.445)	14.0 (0.550)
B-070-19-06	F	13.5 (0.530)	53.0 (2.085)	6.0 (0.235)	13.5 (0.530)	14.0 (0.550)
B-070-19-07	D	15.0 (0.591)	53.0 (2.085)	7.0 (0.276)	15.0 (0.591)	14.0 (0.550)
B-070-19-08	E	16.5 (0.650)	53.0 (2.085)	8.0 (0.315)	16.5 (0.650)	14.0 (0.550)
B-070-19-09	F	18.0 (0.7.9)	65.0 (2.560)	9.0 (0.354)	18.0 (0.709)	16.0 (0.630)
B-070-19-10	F	20.0 (0.785)	68.0 (2.675)	10.0 (0.395)	20.0 (0.785)	16.0 (0.630)
B-070-19-11	H	23.0 (0.906)	68.0 (2.675)	11.5 (0.453)	23.0 (0.906)	16.0 (0.630)
B-070-19-13	G	26.0 (1.025)	66.0 (2.600)	14.5 (0.570)	26.0 (1.025)	16.0 (0.630)
B-070-19-14	E	30.0 (1.181)	81.0 (3.190)	18.5 (0.728)	30.0 (1.181)	20.0 (0.785)
B-070-19-16	E	35.5 (1.400)	81.0 (3.190)	19.5 (0.765)	35.5 (1.400)	20.0 (0.785)

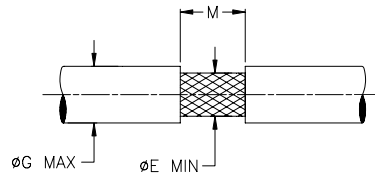
MATERIALS

- INSULATION SLEEVE: Heat-shrinkable, transparent clear, radiation cross-linked modified polyolefin high density.
- SOLDER PREFORM WITH FLUX:
SOLDER: TYPE Sn63 per ANSI-J-STD-006.
FLUX: TYPE ROM1 per ANSI-J-STD-004.
- SHIELD: Solder impregnated, flux coated, tin plated copper braid.
SOLDER: TYPE Sn63 per ANSI-J-STD-006.
FLUX: TYPE ROM1 per ANSI-J-STD-004.

APPLICATION

- These controlled soldering devices are designed for shield termination of a cable having an insulation rated for at least +125°C.
- Temperature range: -55°C to +135°C.
- For application tooling, contact your local Tyco Electronics/Raychem technical service.

For best results, prepare the cable as shown:



tyco Electronics 305 Constitution Drive Menlo Park, CA 94025, USA		Raychem		TITLE: SOLDERSHIELD DEVICE			
Unless otherwise specified dimensions are in millimeters. Inches dimensions are in between brackets.				DOCUMENT NO.: B-070-19-XX			
TOLERANCES: 0.00 N/A 0.0 N/A 0 N/A	ANGLES: N/A ROUGHNESS IN MICRON	Raychem reserves the right to amend this drawing at any time. Users should evaluate the suitability of the product for their application.		DCR NUMBER: D020317		REPLACES: D000564	
DRAWN BY: M. FORONDA	DATE: 6-Aug-02	PROD. REV. SEE TABLE	DOC ISSUE: 2	SCALE: None	SIZE: A	SHEET: 1 of 1	

If this document is printed it becomes uncontrolled. Check with the web for the latest revision.



Компания «ЭлектроПласт» предлагает заключение долгосрочных отношений при поставках импортных электронных компонентов на взаимовыгодных условиях!

Наши преимущества:

- Оперативные поставки широкого спектра электронных компонентов отечественного и импортного производства напрямую от производителей и с крупнейших мировых складов;
- Поставка более 17-ти миллионов наименований электронных компонентов;
- Поставка сложных, дефицитных, либо снятых с производства позиций;
- Оперативные сроки поставки под заказ (от 5 рабочих дней);
- Экспресс доставка в любую точку России;
- Техническая поддержка проекта, помощь в подборе аналогов, поставка прототипов;
- Система менеджмента качества сертифицирована по Международному стандарту ISO 9001;
- Лицензия ФСБ на осуществление работ с использованием сведений, составляющих государственную тайну;
- Поставка специализированных компонентов (Xilinx, Altera, Analog Devices, Intersil, Interpoint, Microsemi, Aeroflex, Peregrine, Syfer, Eurofarad, Texas Instrument, Miteq, Cobham, E2V, MA-COM, Hittite, Mini-Circuits, General Dynamics и др.);

Помимо этого, одним из направлений компании «ЭлектроПласт» является направление «Источники питания». Мы предлагаем Вам помощь Конструкторского отдела:

- Подбор оптимального решения, техническое обоснование при выборе компонента;
- Подбор аналогов;
- Консультации по применению компонента;
- Поставка образцов и прототипов;
- Техническая поддержка проекта;
- Защита от снятия компонента с производства.



Как с нами связаться

Телефон: 8 (812) 309 58 32 (многоканальный)

Факс: 8 (812) 320-02-42

Электронная почта: org@eplast1.ru

Адрес: 198099, г. Санкт-Петербург, ул. Калинина, дом 2, корпус 4, литера А.