

1 0 | 3 5 3 | 4 - | 1 0 X L F

LEAD-FREE DESIGNATION
ONLY WITH APPLICABLE
PLATING CODES

SEE NOTE 2

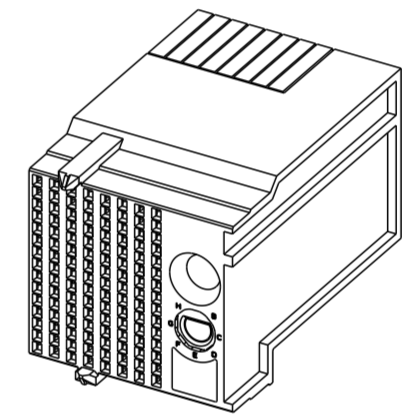
MODULE
DESCRIPTION

LETTER DESIGNATION REPRESENTED IN DASH NUMBER

BASE
MODULE

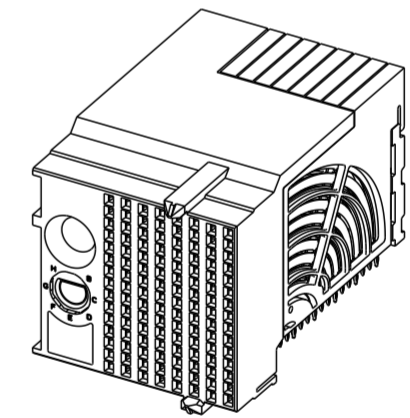
LEFT
POLARIZING
GUIDANCE
MODULE
(SEE SHEET 3)

N	J (NO KEY)	A	B	C	D	E	F	G	H
NO KEY NO GUIDE PIN									



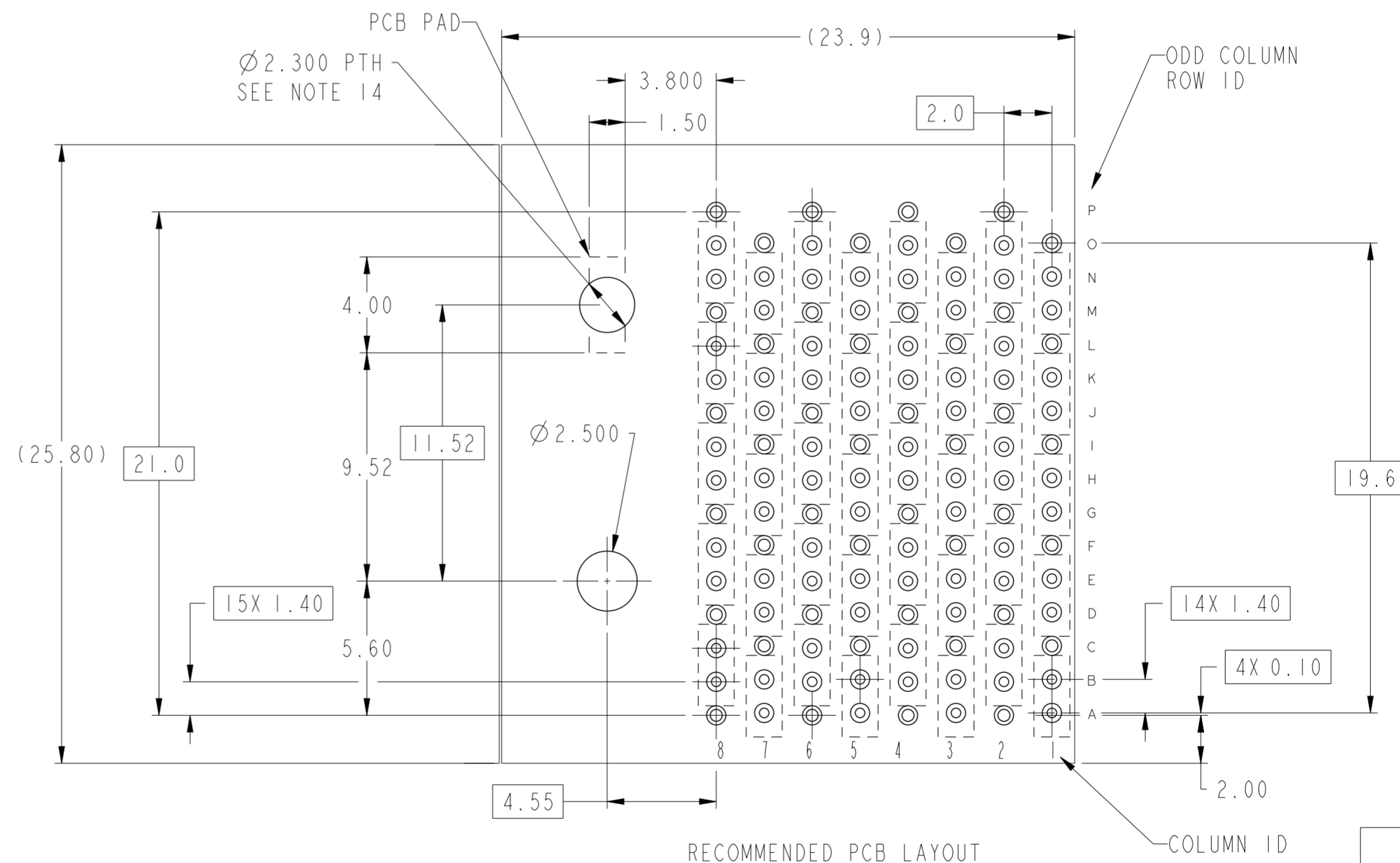
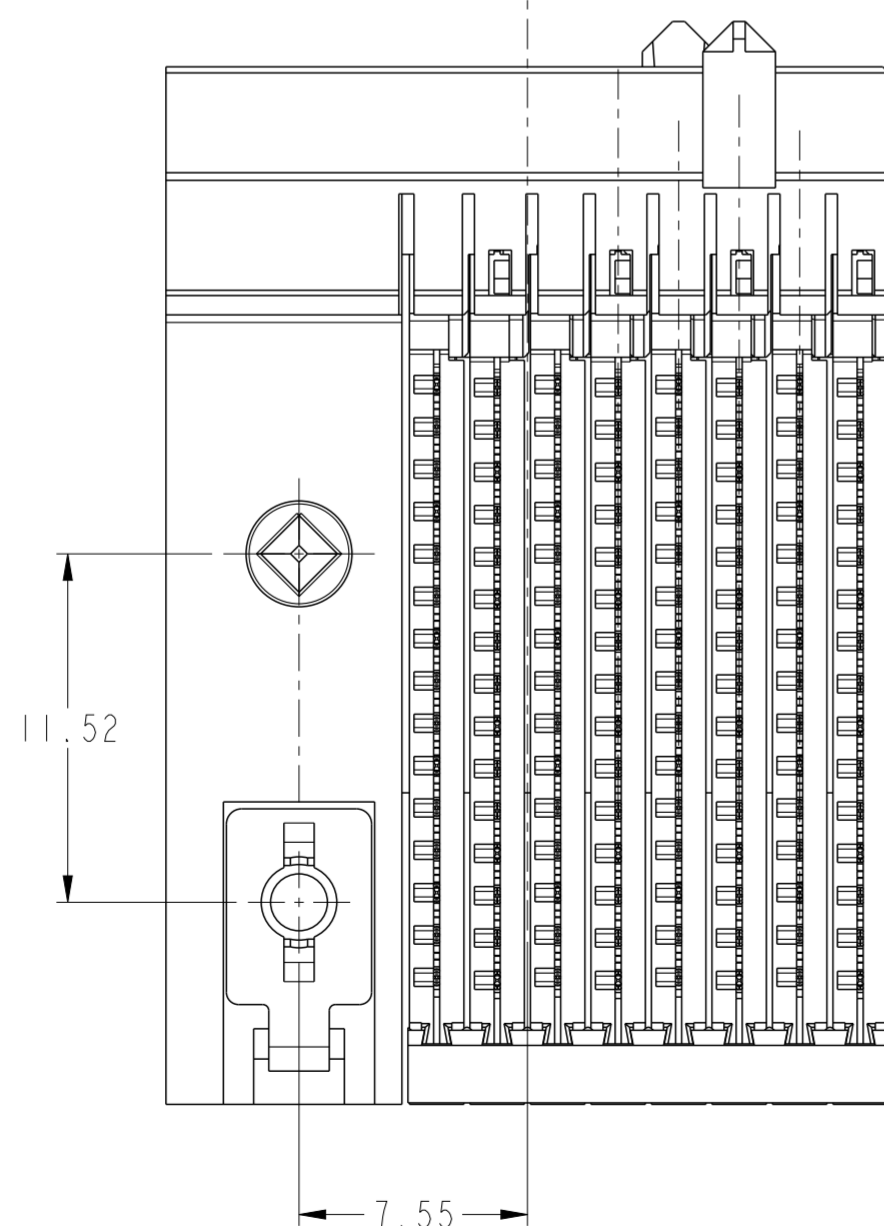
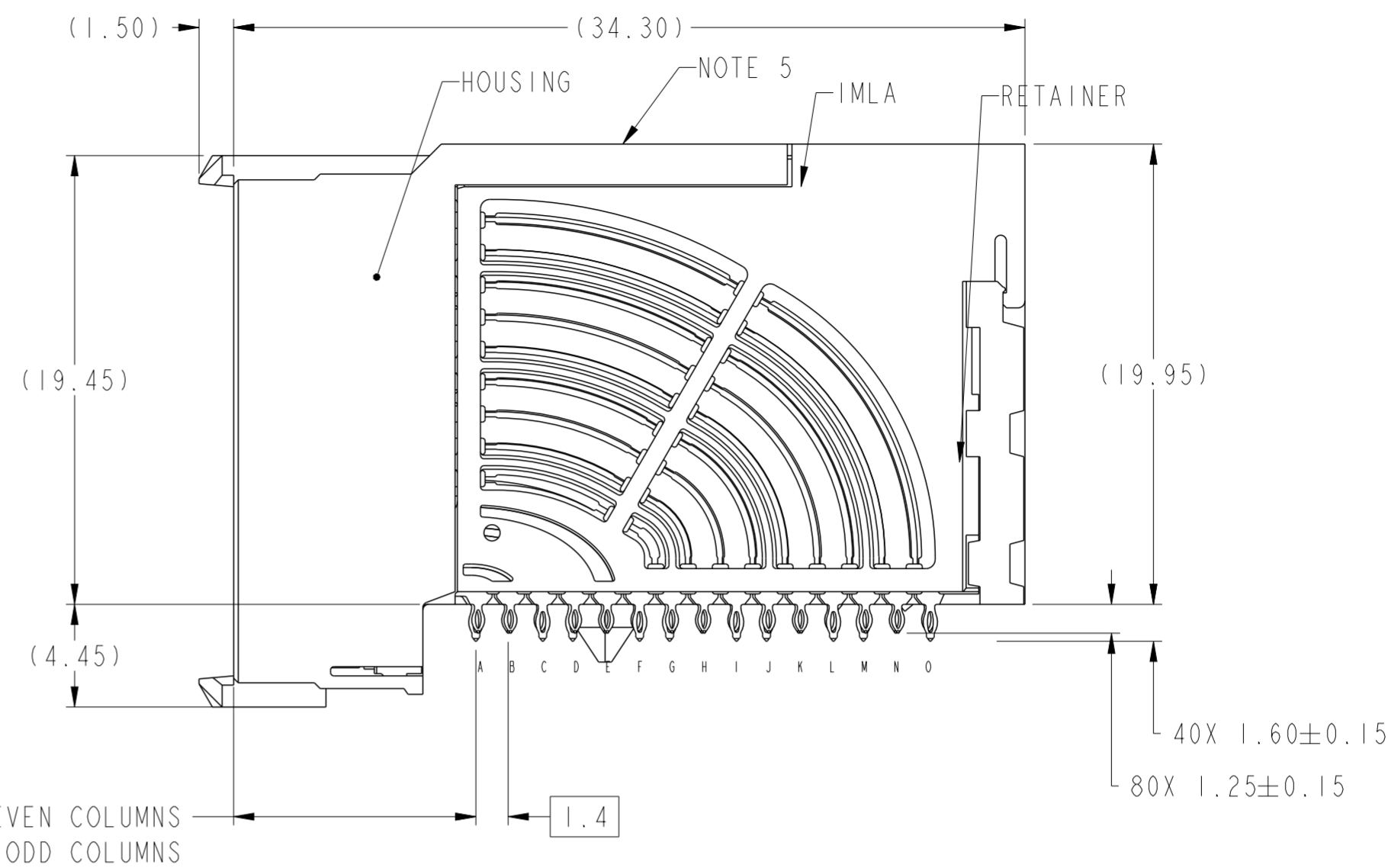
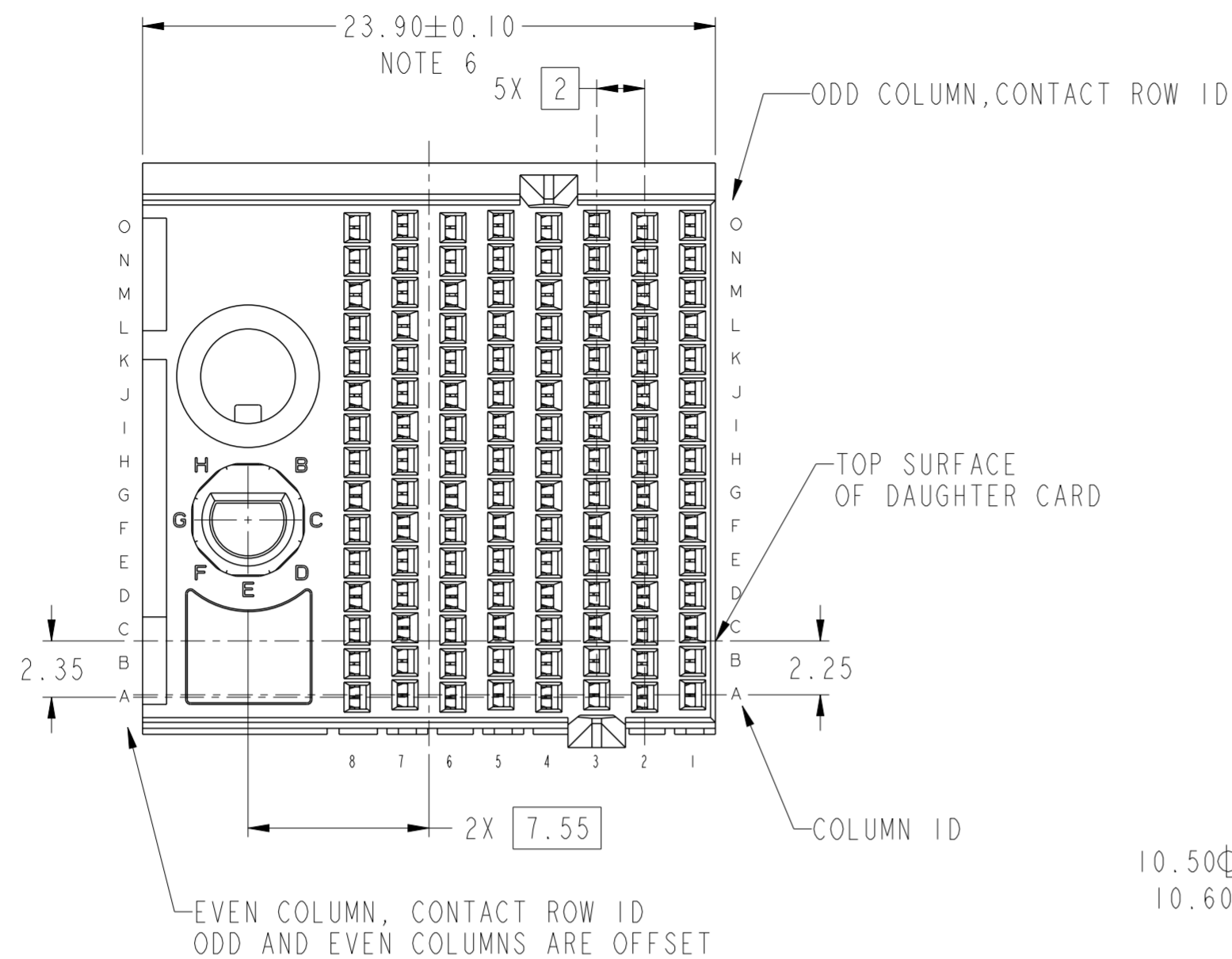
RIGHT
POLARIZING
GUIDANCE
MODULE
(SEE SHEET 2)

Z	Y (NO KEY)	P	Q	R	S	T	U	V	W
NO KEY NO GUIDE PIN									



PRELIMINARY

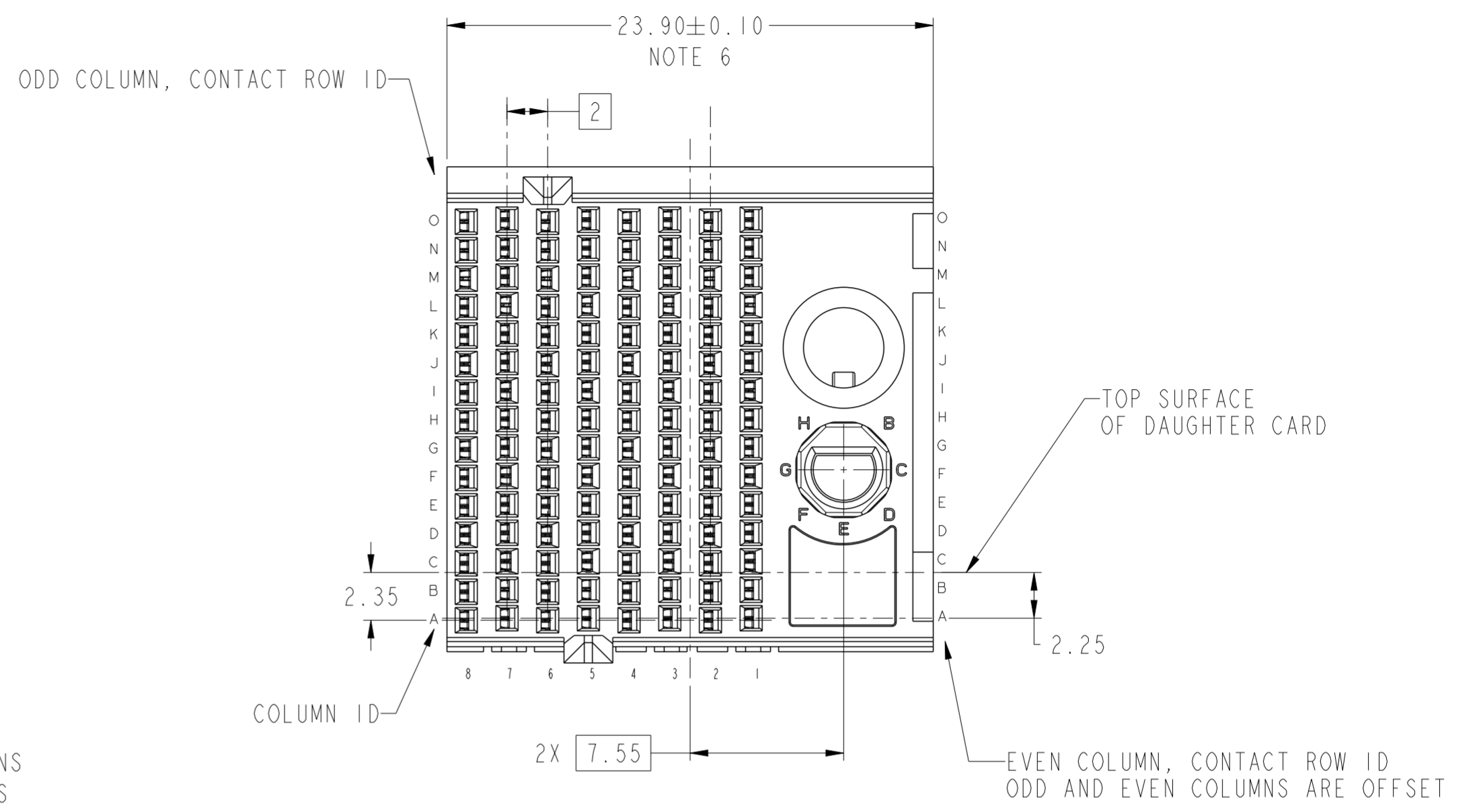
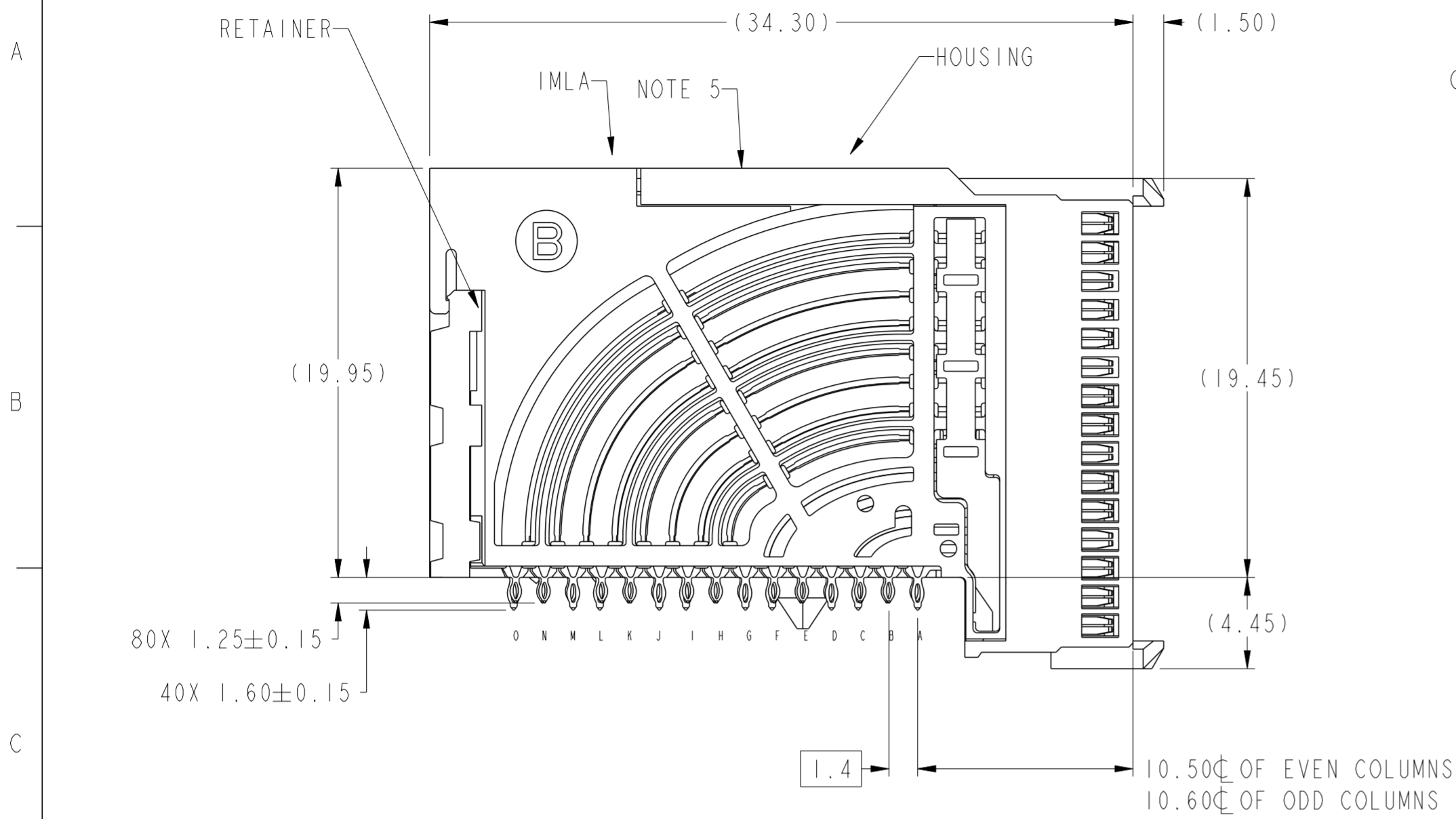
spec ref	---	dr	Jackie Chen	2015/05/25	projection	MM	size	A2	scale	8:1	
tolerance std	ASME Y14.5M	eng	Tao Zhan	2016/03/14			ecn no	-	rel level	Preliminary	
TOLERANCES UNLESS OTHERWISE SPECIFIED		chr	-	product family							AirMax VS2
surface	- ✓	linear	0.X	±.3		AIRMAX VSe R.A. RECEPTACLE ASS'Y, 5 PAIR, 120 POS, 8 IMLA, 20MM, W/GUIDE/KEY	dwg no 10135314	rev 1	cat. no.	Product - Customer Drw	sheet 1 of 4
			0.XX	±.15							
			0.XXX	±.050							
		angular	0°	±°							



PRELIMINARY

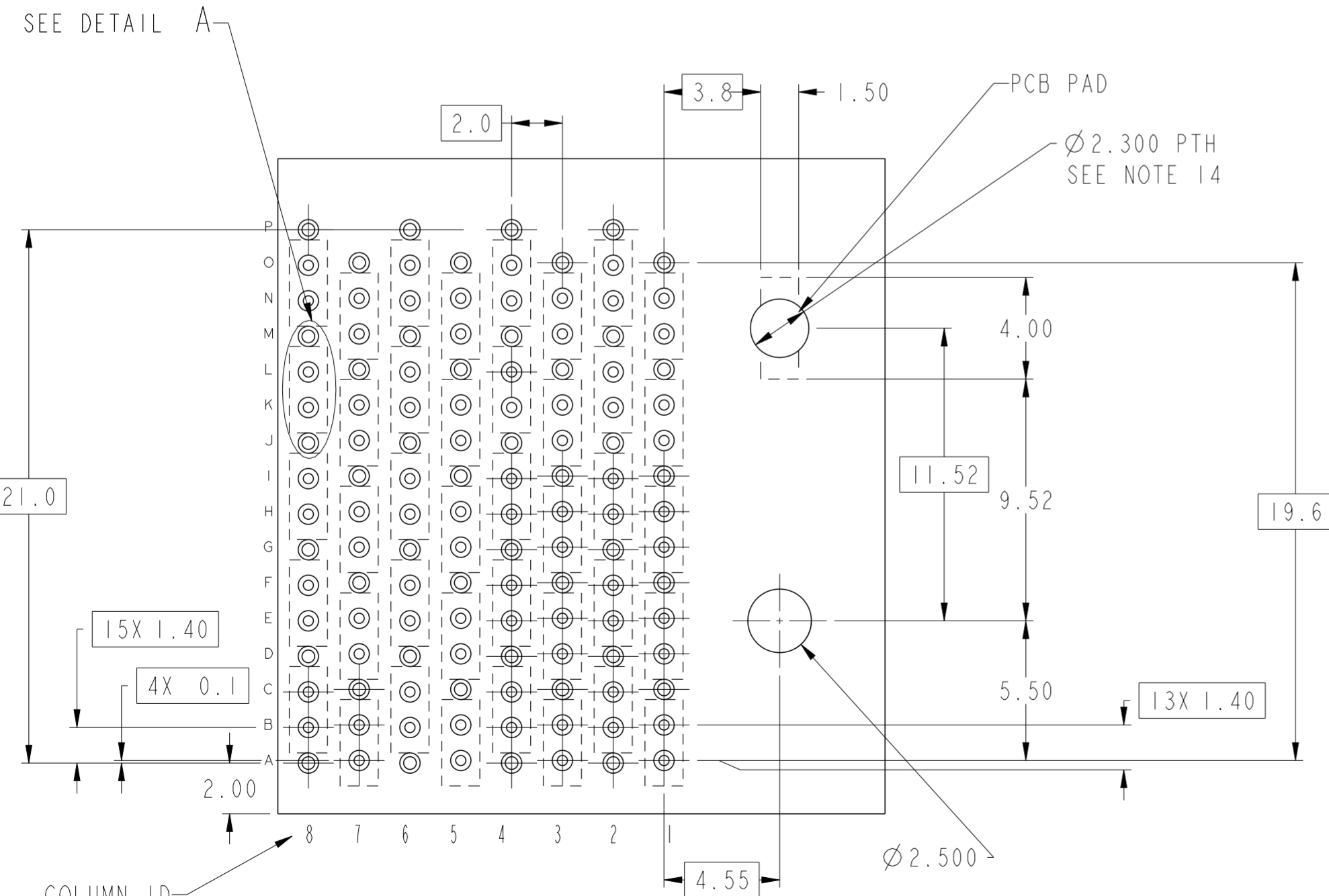
spec ref	---	dr	Jackie Chen	2015/05/25	projection	MM	size	A2	scale	4:1
tolerance std	ASME Y14.5M	eng	Tao Zhan	2016/03/14		AirMax VS2	rel level	Preliminary	ecn no	-
TOLERANCES UNLESS OTHERWISE SPECIFIED		chr	-	app						
surface	-	linear	0.X	±.3		AIRMAX VSe R.A. RECEPTACLE ASS'Y, 5 PAIR, 120 POS, 8 IMLA, 20MM, W/GUIDE/KEY	10135314	rev 1	cat. no.	Product - Customer Drw
			0.XX	±.15						
			0.XXX	±.050						
		angular	0°	±°						sheet 2 of 4

LEFT POLARIZATION WITH GUIDE

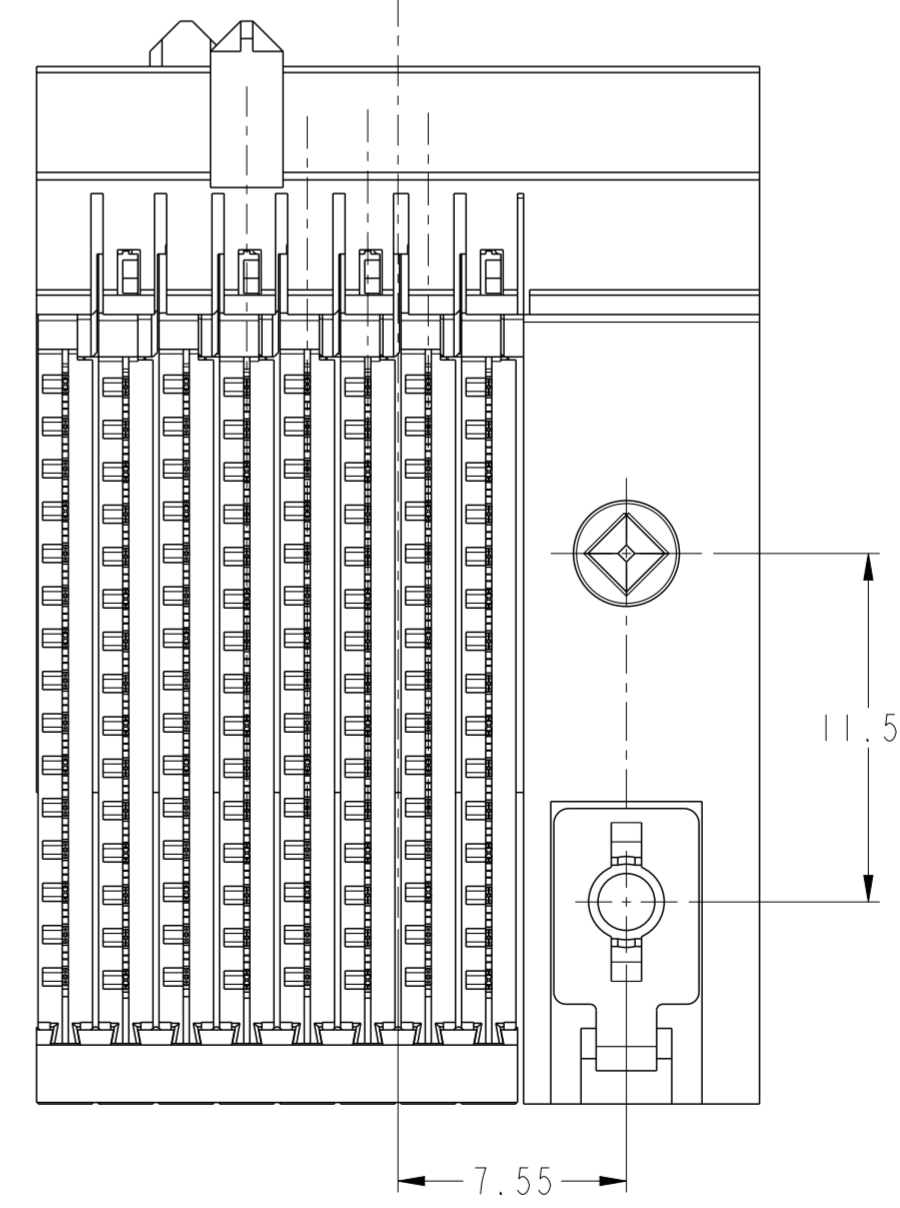


Amphenol FCI

© 2016 AFCI



RECOMMENDED PCB LAYOUT



PRELIMINARY

spec ref	---	dr	Jackie Chen	2015/05/25	projection	MM	size	A2	scale	8:1
tolerance std	ASME Y14.5M	eng	Tao Zhan	2016/03/14	chr	-	ecn no	-	rel level	Preliminary
surface	-	appr	-	-	product family	AIRMAX VS2	div no	10135314	rev	1
							cat. no.	Product - Customer Drw	sheet	3 of 4

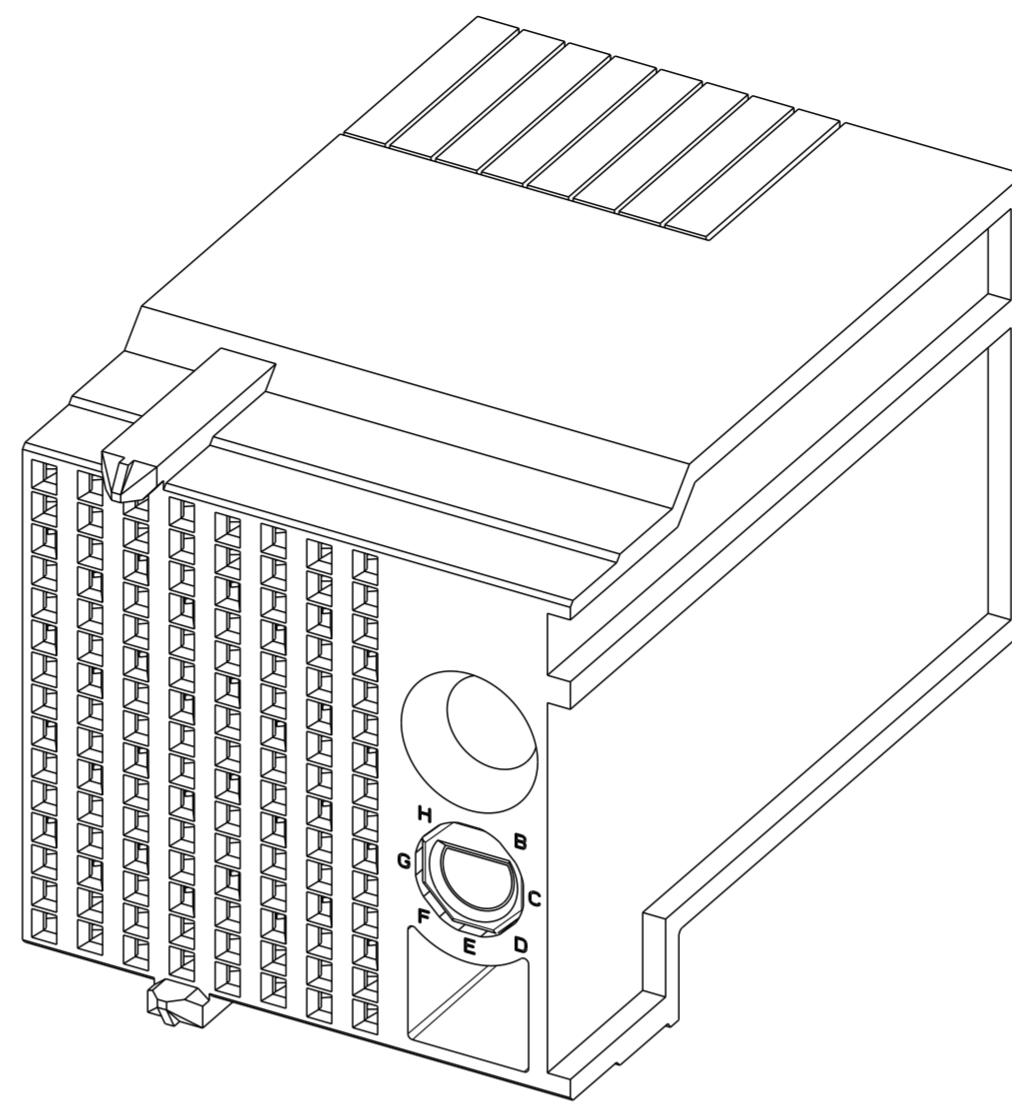
PRODUCT NUMBER	PRESS-FIT TAIL PLATING TYPE
10135314-10*LF	TIN OVER NICKEL (LEAD FREE)

- 1 - CONNECTOR MATERIALS:
HOUSING: HIGH TEMP THERMOPLASTIC, NATURAL, UL94-V0
IMLA PLASTIC: HIGH TEMP THERMOPLASTIC, BLACK, UL94-V0
CONTACT: COPPER ALLOY
ORGANIZER: HIGH TEMP THERMOPLASTIC, WHITE, UL94-V0
- 2 - CONTACT PLATING:
SEPARABLE INTERFACE:
PERFORMANCE-BASED PLATING, QUALIFIED TO MEET THE REQUIREMENTS OF FCI PRODUCT SPECIFICATION GS-12-0956 INCLUDING TELCORDIA GR-1217-CORE (NOVEMBER 1995) CENTRAL OFFICE TEST SEQUENCE
- PRESS-FIT TAILS: SEE TABLE

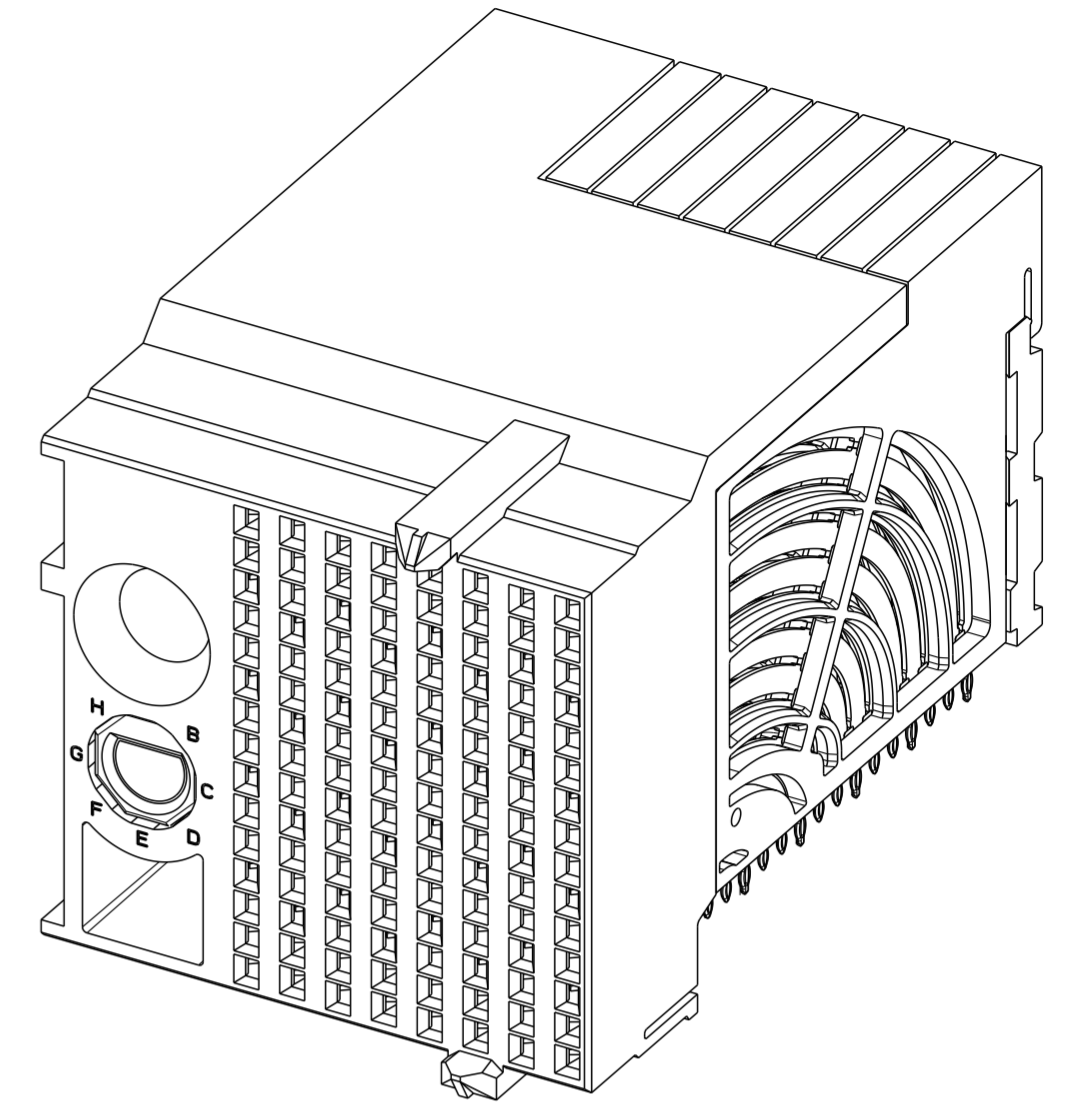
- 3 - PRODUCT SPECIFICATION: GS-12-0956
- 4 - APPLICATION SPECIFICATION: GS-20-0305.
- 5 - PRODUCT MARKING, (PART NUMBER & LOT CODE), ON THIS SURFACE.
- 6 - THE MINIMUM CENTERLINE SPACING BETWEEN ADJACENT MODULES IS 24.0 MM.
- 7 - CONNECTOR OUTLINE MAY BE SCREEN PRINTED ONTO CUSTOMER PCB TO BE USED AS A GUIDE FOR MANUAL CONNECTOR PLACEMENT.

- 8 - REFER TO CUSTOMER DRAWING 10104444 FOR INFORMATION ON PCB HOLE DIAMETERS AND PLATING OPTIONS
- 9 - LEAD FREE PRODUCT MEETS THE EUROPEAN UNION DIRECTIVES & OTHER COUNTRY REGULATIONS AS DESCRIBED IN GS-22-008
- 10 - PACKAGING MEETS GS-14-920 LEAD FREE LABELING SPECIFICATION.
- 11 - GROUND CONTACTS (C,F, AND I IN ODD COLUMNS AND A, D, AND G, EVEN COLUMNS) REQUIRE (Ø0.500) FINISHED HOLES. SIGNAL LOCATIONS REQUIRE (Ø0.400) FINISHED HOLES.

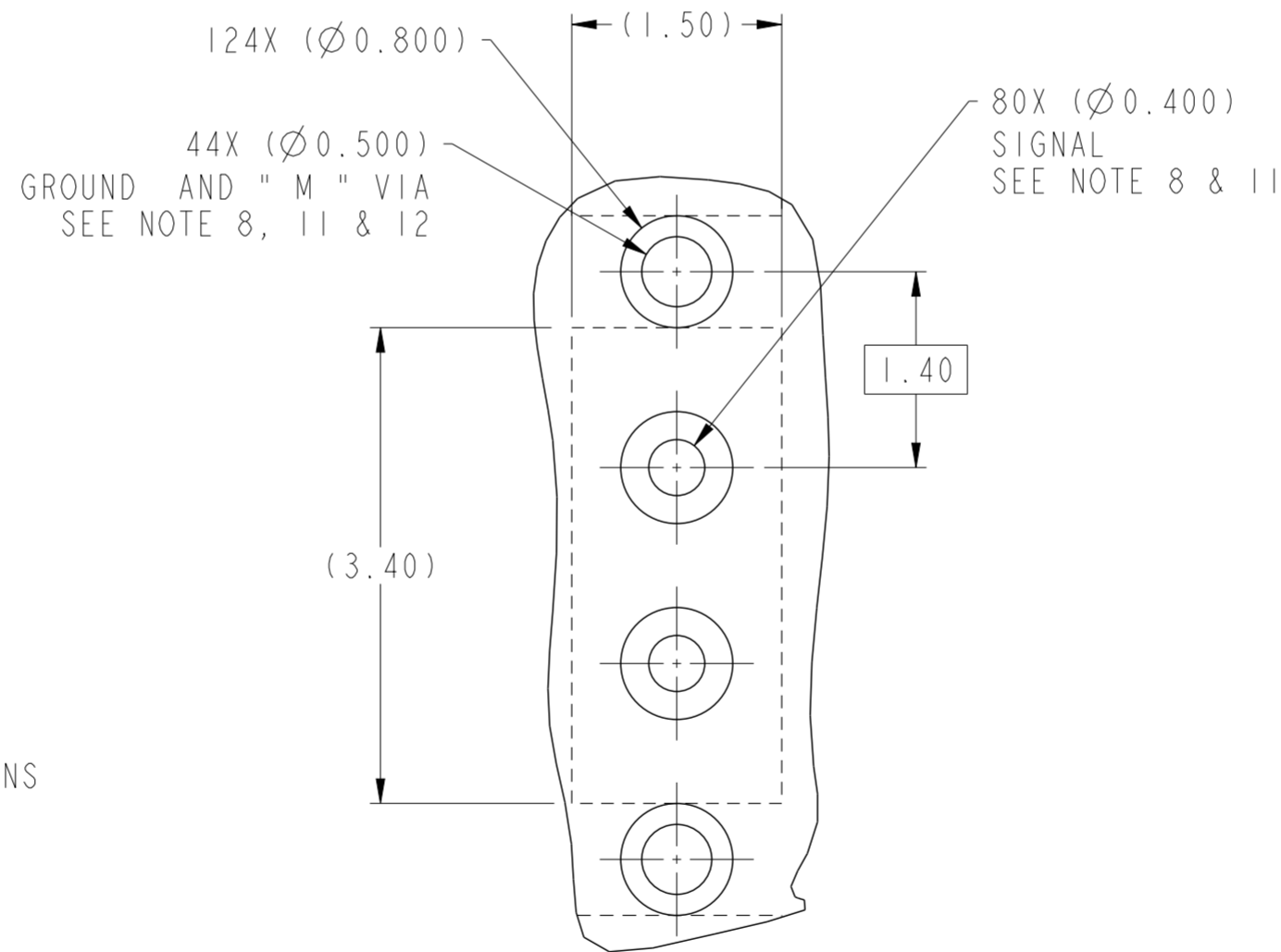
- 12 - THESE OUTER VIAS (M) ARE OPTIONAL. WHILE NO CONNECTOR EONS ARE PRESSED INTO THESE HOLES WE RECCOMMEND (Ø0.500) FINISHED HOLES AT THESE LOCATIONS TO PROVIDE GROUND SYMMETRY THROUGH THE PCB.
- 13 - A \triangle SYMBOL WILL BE NEXT TO ANY DIMENSION, VIEW, OR NOTE, WHICH HAS BEEN MODIFIED WITH THE CURRENT DRAWING REVISION
- 14 - CUSTOMER CAN FIX THE CONNECTOR WITH THREAD FORMING SCREW THROUGH THIS PTH. THE SCREW IS #2-32, THE VALID LENGTH OF SCREW IS 4.5MM PLUS THE THICKNESS OF PCB.



10135314-10ALF



10135314-10PLF



DETAIL A
SCALE 20:1

PRELIMINARY

spec ref	---	dr	Jackie Chen	2015/05/25	projection	MM	size	A2	scale	4:1
tolerance std	ASME Y14.5M	eng	Tao Zhan	2016/03/14			ecn no	-	rel level	Preliminary
TOLERANCES UNLESS OTHERWISE SPECIFIED		chr	-	product family			AirMax VS2			
surface	linear	0.X	±.3		AIRMAX VSe R.A. RECEPTACLE ASS'Y, 5 PAIR, 120 POS, 8 IMLA, 20MM, W/GUIDE/KEY		10135314		1	
		0.XX	±.15							
		0.XXX	±.050							
	angular	0°	±°	cat. no.	-	Product - Customer Drw	sheet 4 of 4			



Компания «ЭлектроПласт» предлагает заключение долгосрочных отношений при поставках импортных электронных компонентов на взаимовыгодных условиях!

Наши преимущества:

- Оперативные поставки широкого спектра электронных компонентов отечественного и импортного производства напрямую от производителей и с крупнейших мировых складов;
- Поставка более 17-ти миллионов наименований электронных компонентов;
- Поставка сложных, дефицитных, либо снятых с производства позиций;
- Оперативные сроки поставки под заказ (от 5 рабочих дней);
- Экспресс доставка в любую точку России;
- Техническая поддержка проекта, помощь в подборе аналогов, поставка прототипов;
- Система менеджмента качества сертифицирована по Международному стандарту ISO 9001;
- Лицензия ФСБ на осуществление работ с использованием сведений, составляющих государственную тайну;
- Поставка специализированных компонентов (Xilinx, Altera, Analog Devices, Intersil, Interpoint, Microsemi, Aeroflex, Peregrine, Syfer, Eurofarad, Texas Instrument, Miteq, Cobham, E2V, MA-COM, Hittite, Mini-Circuits, General Dynamics и др.);

Помимо этого, одним из направлений компании «ЭлектроПласт» является направление «Источники питания». Мы предлагаем Вам помощь Конструкторского отдела:

- Подбор оптимального решения, техническое обоснование при выборе компонента;
- Подбор аналогов;
- Консультации по применению компонента;
- Поставка образцов и прототипов;
- Техническая поддержка проекта;
- Защита от снятия компонента с производства.



Как с нами связаться

Телефон: 8 (812) 309 58 32 (многоканальный)

Факс: 8 (812) 320-02-42

Электронная почта: org@eplast1.ru

Адрес: 198099, г. Санкт-Петербург, ул. Калинина, дом 2, корпус 4, литера А.