



PART NO:

ARA00499

DRAWING NO:

ARA00499

PAGE:

1 OF 2

# SPECIFICATION/SOURCE CONTROL DOCUMENT

DESCRIPTION: **CHOKER EMI**

SPECIFICATION CONTROL

SOURCE CONTROL

CERTIFICATION OF CONFORMANCE REQUIRED: \_\_\_\_\_

SAFETY AGENCY CONTROL

UL\_\_\_\_\_

CSA\_\_\_\_\_

VDE/TUV\_\_\_\_\_

RoHS \_\_Y\_\_

MANUFACTURER

MANUFACTURER PART NUMBER

FIRST:

**DENSEI-LAMBDA**

**A21004B**

SECOND:

THIRD:

UNIT OF MEASURE: **EACH**

PACKAGING: **TRAY**

REV	DATE	ECO	ENG	ENG	SFTY	Q.A.	DESCRIPTION
P1	10/16/07						NPR 1726

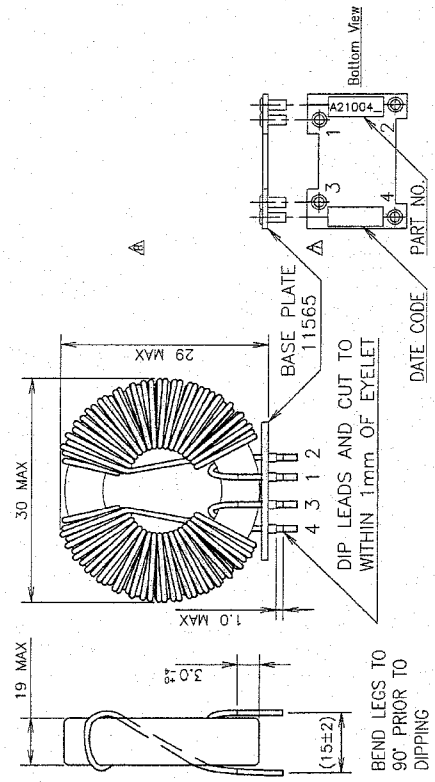
ENGINEERING NOTES:

RoHS COMPLIANCE

MODEL : MVC650

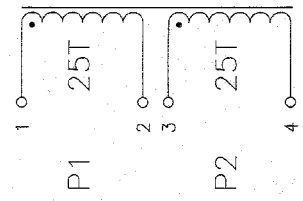
1. TITLE : CHOKE COIL SPEC  
 ▲(A21004B)

2. OUTLINE & DIMENSIONS

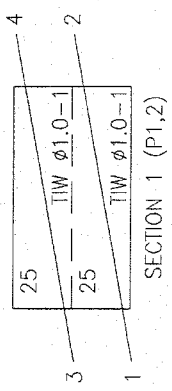


4. SPECIFICATIONS

1. CONNECTIONS



5. CONSTRUCTION



3. PARTS LIST

PARTS LIST	CATALOG No.	MANUFACTURE	REMARKS
1 CORE	TL25/15/10-3E6 H25x15x10 (R12K)	PHILIPS DMECC	
2 BASE PLATE	11565	COULTANT	
3 WINDING WIRE	TIW 45-EFE	TOYOKU	φ1.0

2. WINDING SPECIFICATIONS

SECTION	CONNECTION	WINDING DIA.	NET TURNS	REMARKS
1	1 → 2	TIW φ1.0	1 25	P1
2	3 → 4	TIW φ1.0	1 25	P2
3	WITH-STAND VOLTAGE	COIL(P1)-COIL(P2)	AC3000V, 3sec or AC3000V, 1min	
4	INSULATION RESISTANCE	P - S		
5	INDUCTANCE	f=1kHz	6325μH±2000μH (1-4)	
6	TEMPERATURE RATING		CLASS F	
7	APPLICABLE SAFETY STANDARDS		UL, CSA, EN	
8	INSULATION SYSTEM			

6. INSTRUCTIONS

ITEM	CONTENTS
1 MARKING	STAMP
2 FIXING MATERIAL	NO
3 CUT PIN	NO
4 SPRING	NO
5 IMPREGNATION	NO
6 SOLDER	LEAD FREE NECESSARY (Sn-3.0Ag-0.5Cu)

▲ NOTE

RoHS Compliance :  
 Refer to D-L Group Green Procurement  
 Guideline : DL-EMS-010\_

NO	DATE	NAME	REVISION	REASON
C	20 Jul '07	A. HAGA	1	DELETE TOP VIEW
B	24/May/'05	Moriyama	1	CHANGE POSITION - PART NO. & DATE CODE
A	13/Sep/'04	Y.ohtaki	1	DELETE CORE : 42502-TC-W
D	20/Jun/'03	Y.ohtaki	1	DELETE CORE : 73X15X10-H3
				DELETE CORE : A21004A => A21004B
				NEW RELEASE => COIL(P1)-COIL(P2)

SCALE	TITLE	MATERIALS	3RD ANGLE PROJECTION
1/1	CHOKE COIL SPEC		
m/m	DRAWING No.	FINISH	
			APPD
			CHK
			ENGR
			APPD

ITEM	CONTENTS
1 MARKING	STAMP
2 FIXING MATERIAL	NO
3 CUT PIN	NO
4 SPRING	NO
5 IMPREGNATION	NO
6 SOLDER	LEAD FREE NECESSARY (Sn-3.0Ag-0.5Cu)

DENSEI-LAMBDA



Компания «ЭлектроПласт» предлагает заключение долгосрочных отношений при поставках импортных электронных компонентов на взаимовыгодных условиях!

Наши преимущества:

- Оперативные поставки широкого спектра электронных компонентов отечественного и импортного производства напрямую от производителей и с крупнейших мировых складов;
- Поставка более 17-ти миллионов наименований электронных компонентов;
- Поставка сложных, дефицитных, либо снятых с производства позиций;
- Оперативные сроки поставки под заказ (от 5 рабочих дней);
- Экспресс доставка в любую точку России;
- Техническая поддержка проекта, помощь в подборе аналогов, поставка прототипов;
- Система менеджмента качества сертифицирована по Международному стандарту ISO 9001;
- Лицензия ФСБ на осуществление работ с использованием сведений, составляющих государственную тайну;
- Поставка специализированных компонентов (Xilinx, Altera, Analog Devices, Intersil, Interpoint, Microsemi, Aeroflex, Peregrine, Syfer, Eurofarad, Texas Instrument, Miteq, Cobham, E2V, MA-COM, Hittite, Mini-Circuits, General Dynamics и др.);

Помимо этого, одним из направлений компании «ЭлектроПласт» является направление «Источники питания». Мы предлагаем Вам помощь Конструкторского отдела:

- Подбор оптимального решения, техническое обоснование при выборе компонента;
- Подбор аналогов;
- Консультации по применению компонента;
- Поставка образцов и прототипов;
- Техническая поддержка проекта;
- Защита от снятия компонента с производства.



#### Как с нами связаться

**Телефон:** 8 (812) 309 58 32 (многоканальный)

**Факс:** 8 (812) 320-02-42

**Электронная почта:** [org@eplast1.ru](mailto:org@eplast1.ru)

**Адрес:** 198099, г. Санкт-Петербург, ул. Калинина, дом 2, корпус 4, литера А.