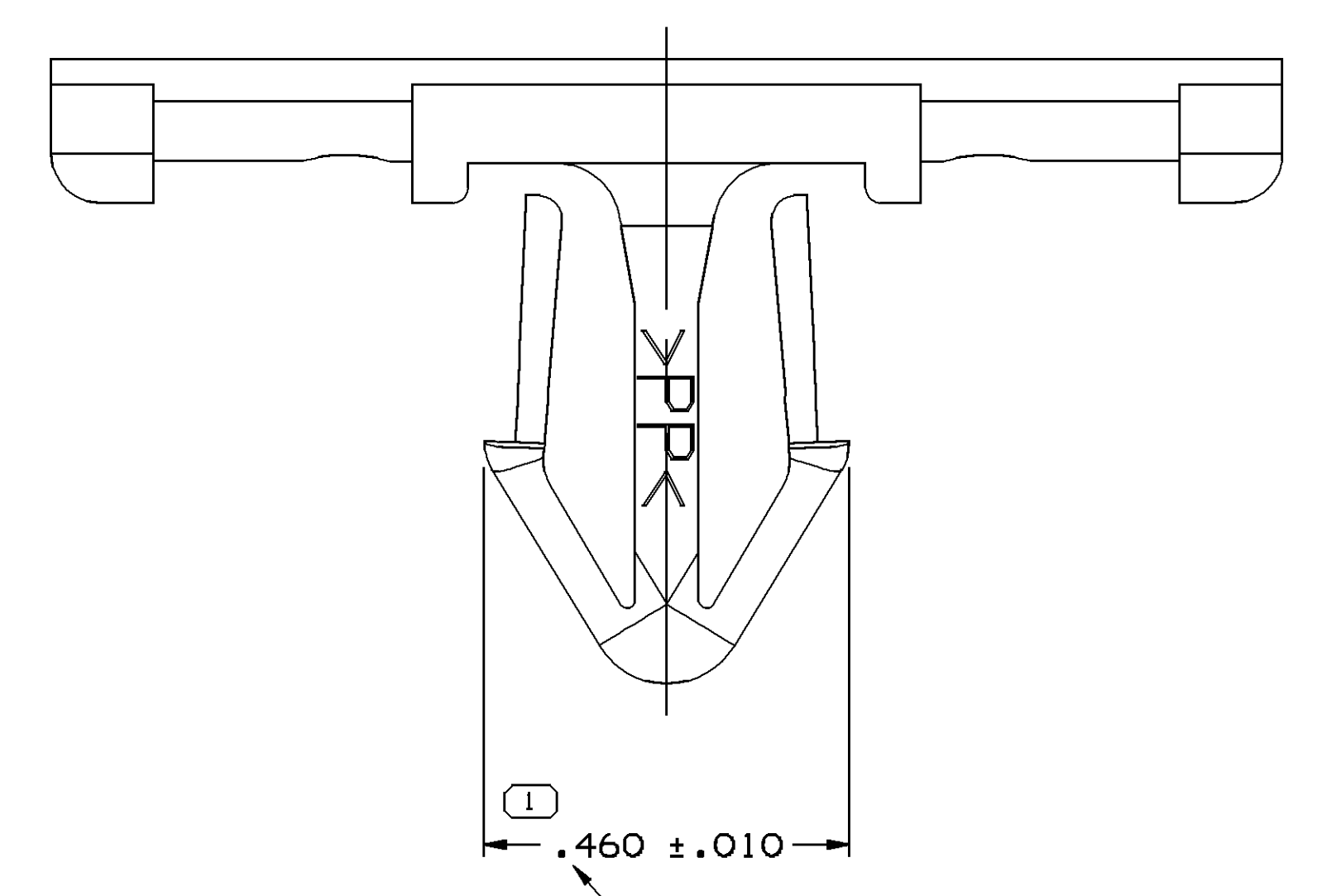
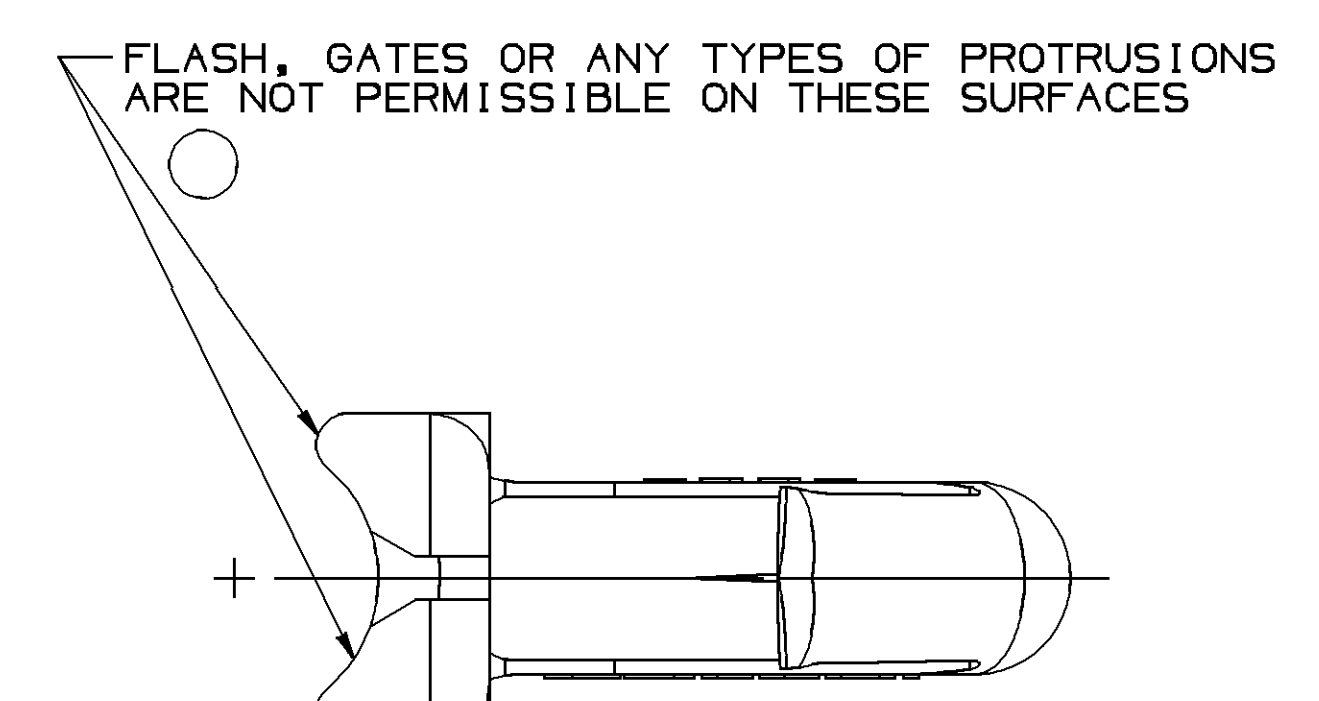


SYMBOL DEFINITION		TOTAL NO OF INSPECTIONS REQUIRED	MISSING SYMBOLS
A DIMENSION WITHOUT AN INSPECTION REPORT SYMBOL DOES NOT REQUIRE INSPECTION. IT MAY BE CONTROLLED ON THE INDIVIDUAL COMPONENT DRAWING.		7	NO MISSING SYMBOL NUMBER
		6	LAST NO. USED

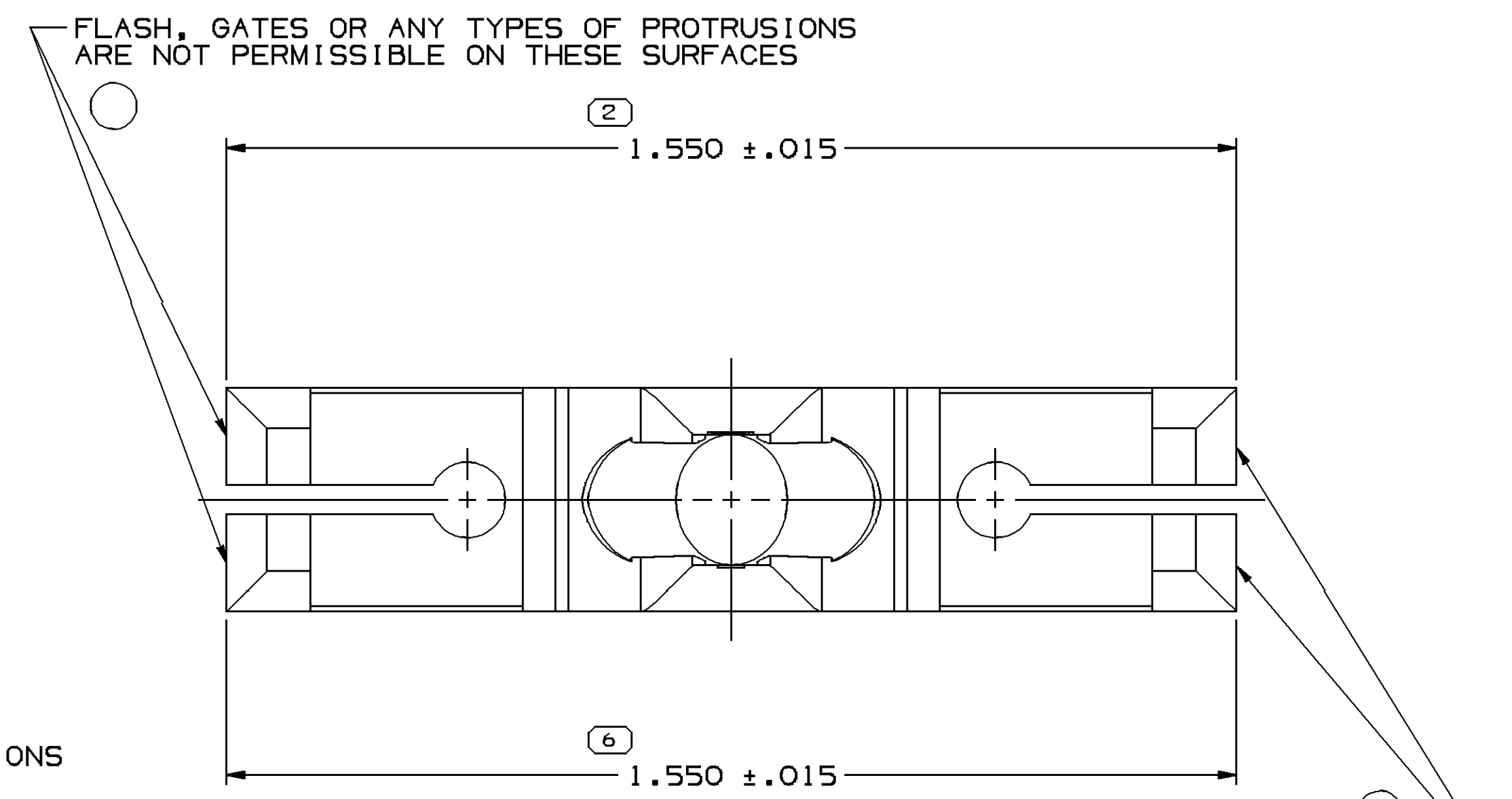
DWG STATUS				REVISION HISTORY		AUTH	DR	APVD
DATE	STG	REV	N/P	CHG	ZONE			
07A03	R	B3	-	-		REDRAWN TO PD, ADDED NOTES (2 PLCS) & REVISED MAT'L SPEC	239011	RCH/RVP/FR
18A04	R	03	-	-		ADDED NOTES (5 PLCS) AND MATERIAL SPEC WAS M0661002 PP BLK	257697	HAM/HAM/EST
26006	R	03	AA	-		REMOVED FLASH CALL-OUT FROM LONG SIDES OF CLIP (4 PLCS)	286032	JEF/AMG/TP



THIS DIMENSION MAY VARY
-0.025 DUE TO BOW

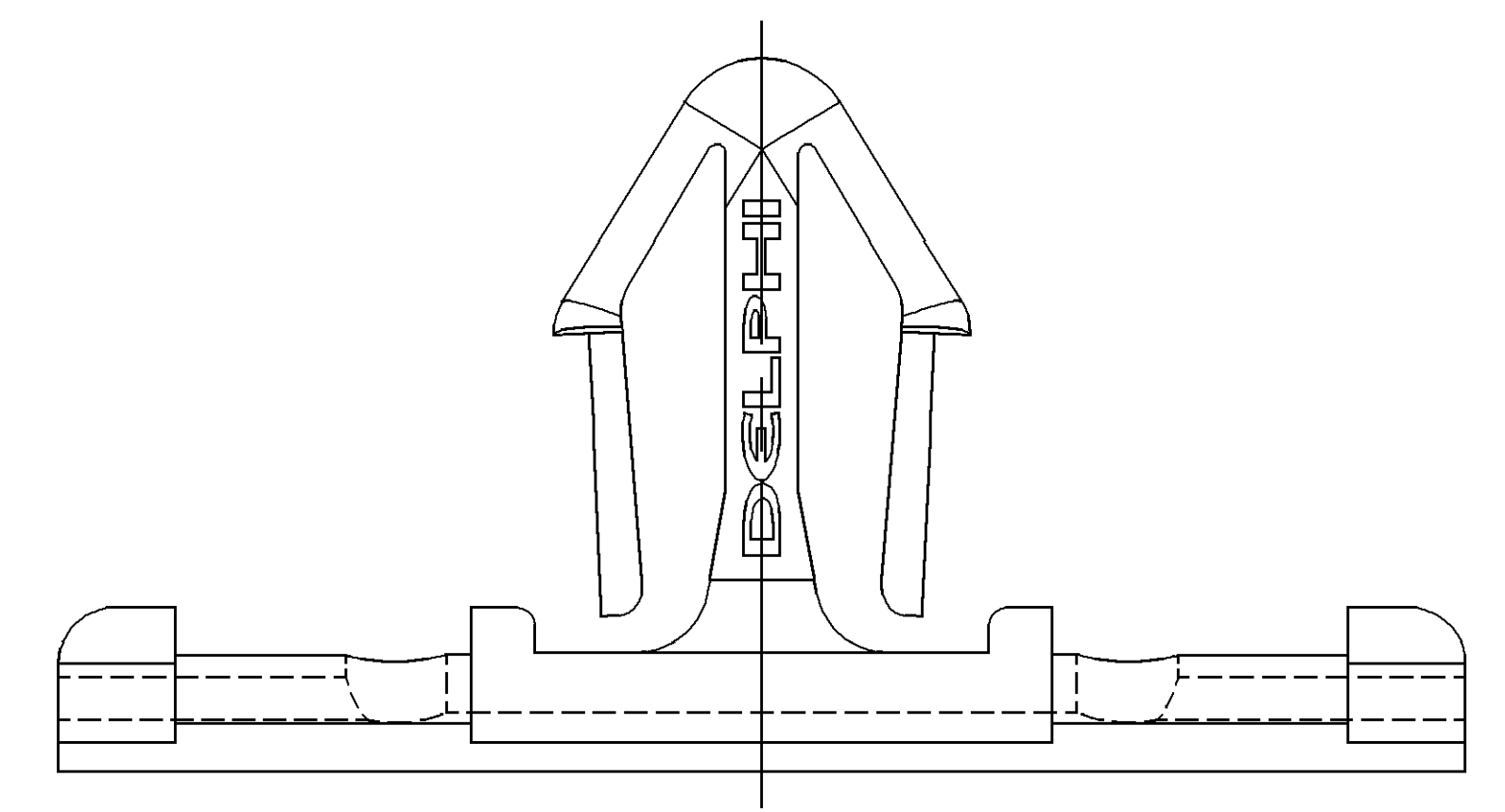
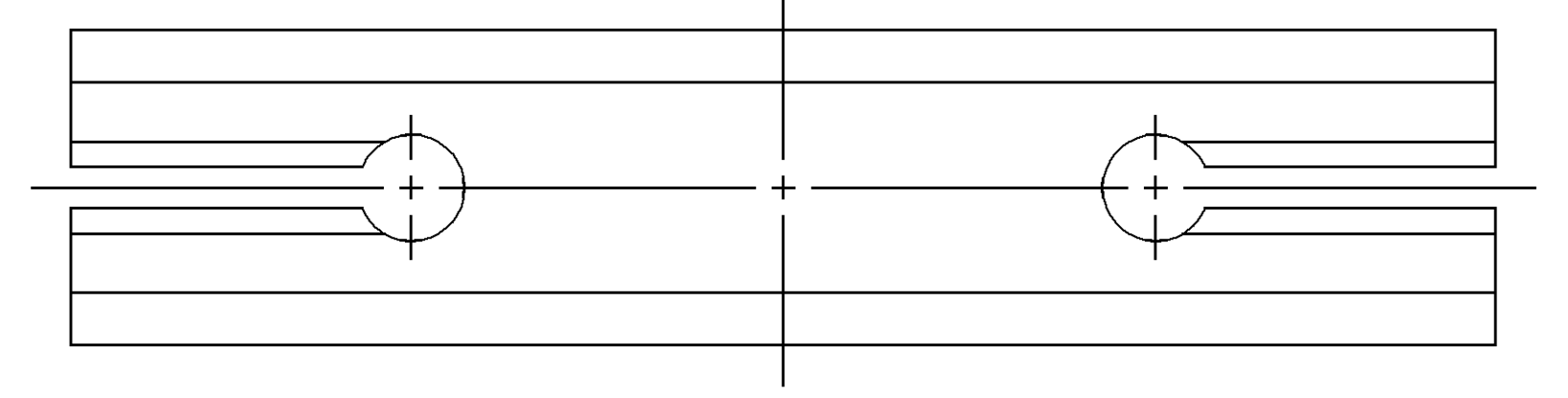
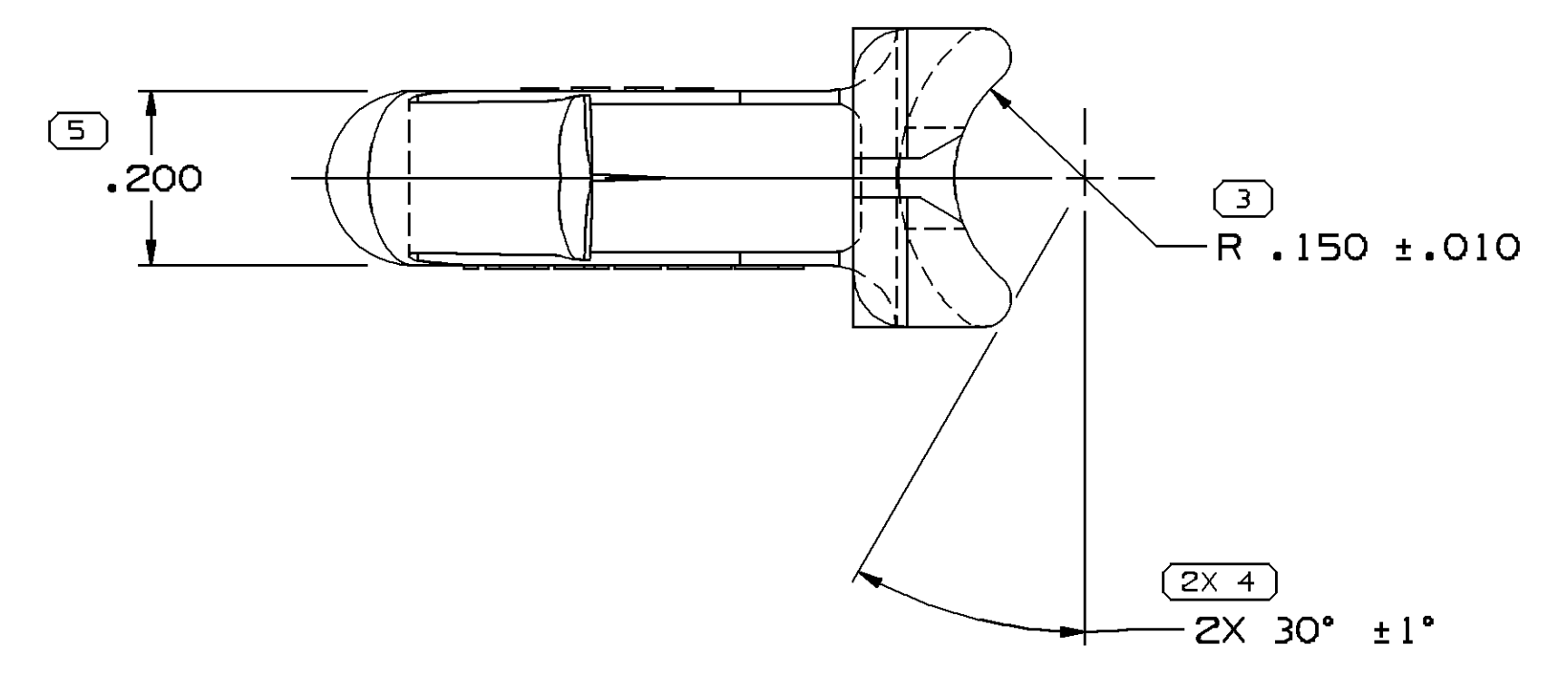


FLASH, GATES OR ANY TYPES OF PROTRUSIONS ARE NOT PERMISSIBLE ON THESE SURFACES



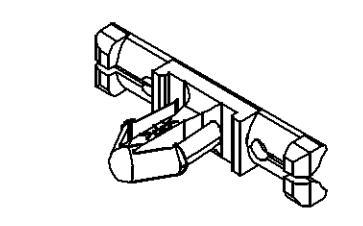
FLASH, GATES OR ANY TYPES OF PROTRUSIONS ARE NOT PERMISSIBLE ON THESE SURFACES

FLASH, GATES OR ANY TYPES OF PROTRUSIONS ARE NOT PERMISSIBLE ON THESE SURFACES



NOTES

- UNLESS OTHERWISE SPECIFIED AND/OR INDICATED:
DIMENSIONS ARE TO FACE OF VIEW SHOWN AND AUTOMATICALLY ROUNDED BY COMPUTER FOR INSPECTION (SEE MATH MODEL FOR PRECISE DIMENSIONS). FOR ALL OTHER DIMENSIONS NOT SHOWN BUT REQUIRED FOR TOOL BUILD, SEE MATH MODEL FOR PRECISE TOOL PATH DATA.
- RECOMMENDED HOLE SIZE .281 - .297 DIA HOLE IN .250 MAX THICK STOCK.
- MATERIAL RECYCLING CODE PER ISO 11469, (1.070)(X1.004) RAISED CHARACTERS AS SHOWN TO BE LOCATED ON ANY EXTERIOR SURFACE. OPTIONAL CONSTRUCTION TO BE NO MATERIAL RECYCLING CODE.
- (1.040)(X1.004) RAISED DELPHI CORPORATE BRAND TO BE LOCATED ON ANY EXTERIOR SURFACE, PREFERABLY VISIBLE AT FINAL ASSEMBLY. OPTIONAL CONSTRUCTION TO BE "PED" OR NO LOGO.



PART DRAWING			
STYLE			
VOLUME 10/1	DISTR CODE		
1.184	D		
UNLESS OTHERWISE SPECIFIED			
THIS DOCUMENT IS IN ACCORDANCE WITH ASME Y14.5M-1994 AS MODIFIED BY THE IN CHARGE, DIMENSIONING AND TOLERANCING MANUAL (1997). ALL DIMENSIONS UNLESS OTHERWISE SPECIFIED ARE IN INCHES. UNLESS OTHERWISE SPECIFIED, DIMENSIONS ARE TO FACE UNLESS INDICATED OTHERWISE. DIMENSIONS ARE TO FACE UNLESS OTHERWISE SPECIFIED. DIMENSIONS ARE TO FACE UNLESS OTHERWISE SPECIFIED. DIMENSIONS ARE TO FACE UNLESS OTHERWISE SPECIFIED. DIMENSIONS ARE TO FACE UNLESS OTHERWISE SPECIFIED.			
REFERENCE			
DIMENSIONS ENCLOSED IN () INDICATE REFERENCE DIMENSIONS AND NO TOLERANCE LIMITS ARE ESTABLISHED			
DIMENSIONAL RANGE (IN) CHART IN			
FROM	>.750	>1.250	>2.750
TO	.750	1.250	2.750
TOLERANCE UNLESS OTHERWISE SPECIFIED			
1.000	1.000	1.002	1.005
ANGULAR TOLERANCE ±2°			
THIRD ANGLE PROJECTION		DO NOT SCALE	
USE MATH DATA		UNIGRAPHICS	

DELPHI	
DELPHI PACKARD ELECTRIC SYSTEMS	
WARREN, OH	
DR	DATE
APV01 T. MUDREY	23MR72
APV02 HUBBARD	23MR72
APV03 PEARCE	28MR72
APV04	
APV05	
SUBSTANCES OF CONCERN AND RECYCLED CONTENT PER DELPHI 1094001	
MATERIAL	
M2097001 PP 1M BLK	
DRAWING NAME	
MOUN CLIP TAPE ON ROSEBUD	
DRAWING NUMBER	
08911496	
SIZE	SCALE
A0	5:1
FRAME NO	SHEET NO
1 OF 1	1 OF 1
REV	N/P
R 03	AA



Компания «ЭлектроПласт» предлагает заключение долгосрочных отношений при поставках импортных электронных компонентов на взаимовыгодных условиях!

Наши преимущества:

- Оперативные поставки широкого спектра электронных компонентов отечественного и импортного производства напрямую от производителей и с крупнейших мировых складов;
- Поставка более 17-ти миллионов наименований электронных компонентов;
- Поставка сложных, дефицитных, либо снятых с производства позиций;
- Оперативные сроки поставки под заказ (от 5 рабочих дней);
- Экспресс доставка в любую точку России;
- Техническая поддержка проекта, помощь в подборе аналогов, поставка прототипов;
- Система менеджмента качества сертифицирована по Международному стандарту ISO 9001;
- Лицензия ФСБ на осуществление работ с использованием сведений, составляющих государственную тайну;
- Поставка специализированных компонентов (Xilinx, Altera, Analog Devices, Intersil, Interpoint, Microsemi, Aeroflex, Peregrine, Syfer, Eurofarad, Texas Instrument, Miteq, Cobham, E2V, MA-COM, Hittite, Mini-Circuits, General Dynamics и др.);

Помимо этого, одним из направлений компании «ЭлектроПласт» является направление «Источники питания». Мы предлагаем Вам помощь Конструкторского отдела:

- Подбор оптимального решения, техническое обоснование при выборе компонента;
- Подбор аналогов;
- Консультации по применению компонента;
- Поставка образцов и прототипов;
- Техническая поддержка проекта;
- Защита от снятия компонента с производства.



Как с нами связаться

Телефон: 8 (812) 309 58 32 (многоканальный)

Факс: 8 (812) 320-02-42

Электронная почта: org@eplast1.ru

Адрес: 198099, г. Санкт-Петербург, ул. Калинина, дом 2, корпус 4, литера А.