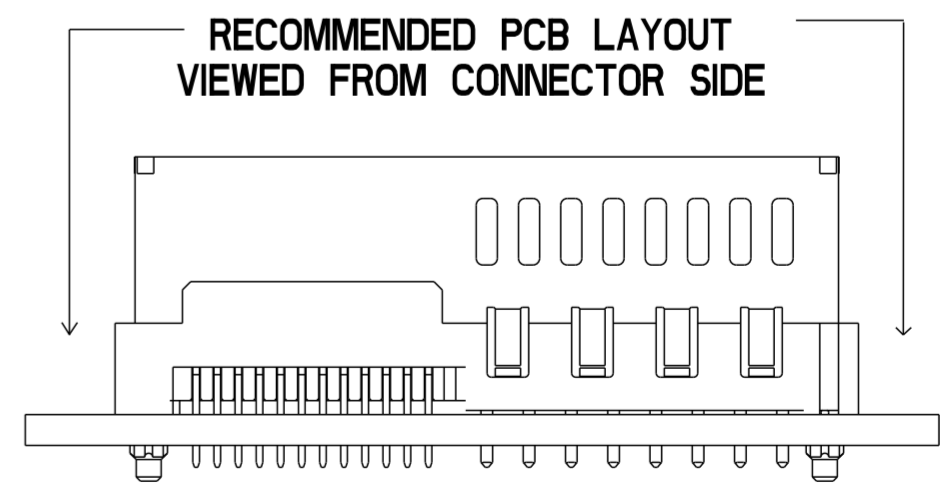
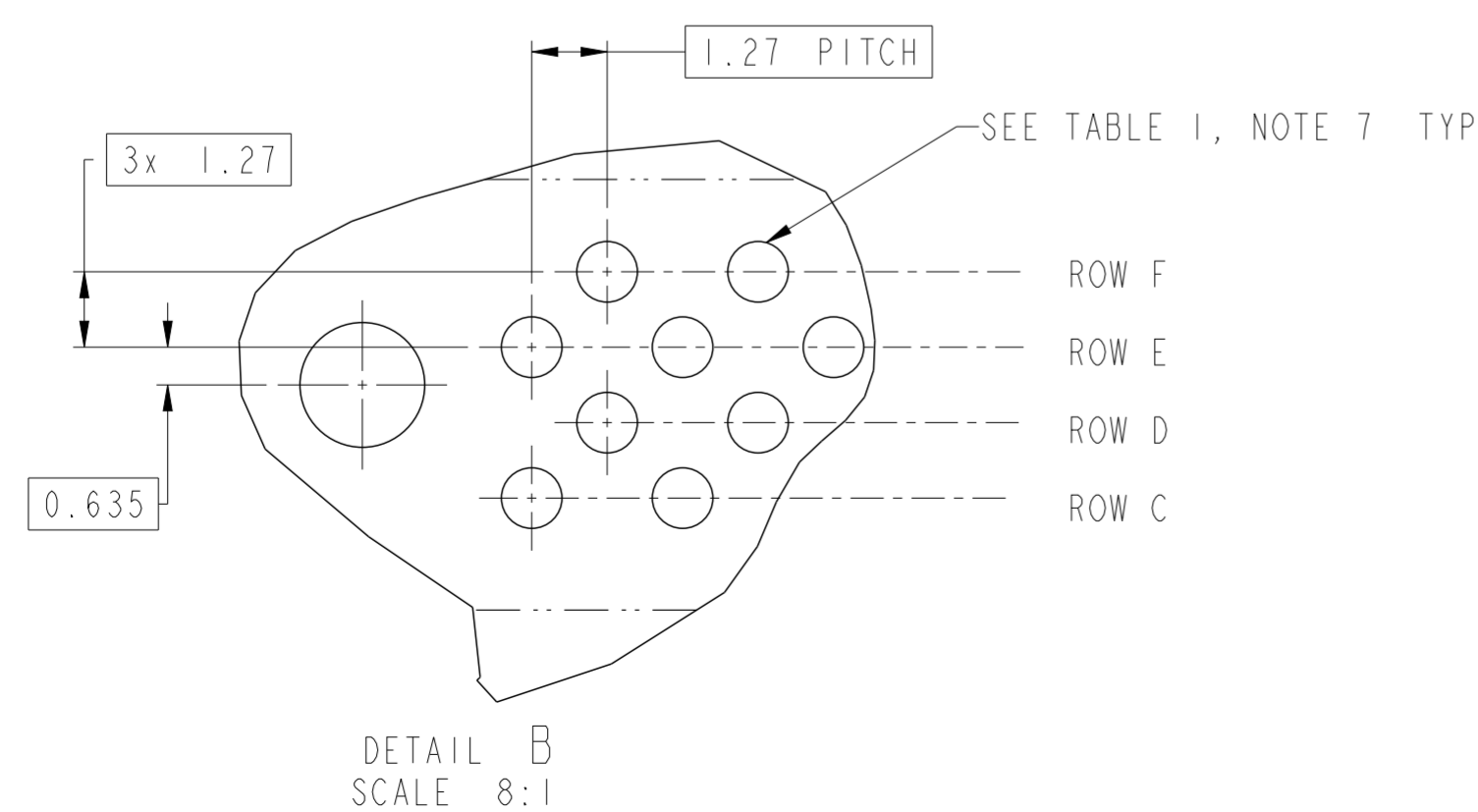
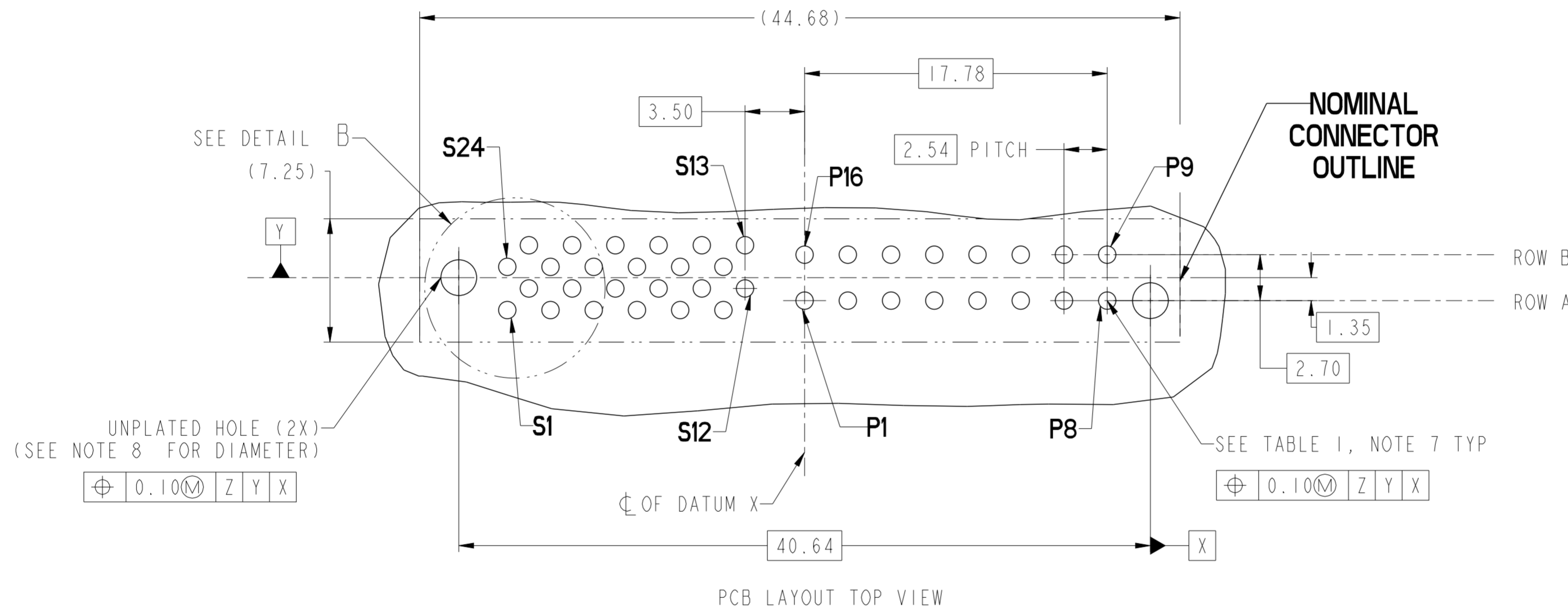


spec ref	-	dr	Hai-Ling Liu	2015/03/15	projection	MM	size	A2	scale	4:1			
tolerance std	-	eng	Hai-Ling Liu	2015/03/24			ecn no	-	rel level	Released			
-	-	chr	-	product family							-		
-	-	appr	Pei-Ming Zheng	2015/03/24			title	HPCE VERTICAL TYPE		dwg no	10133910	rev	A
surface	✓	linear	0.X	±0.5	www.fci.com	cat. no.	-	Product	Customer Drw	sheet 1 of 4			
-	-	angular	0°	±2°									

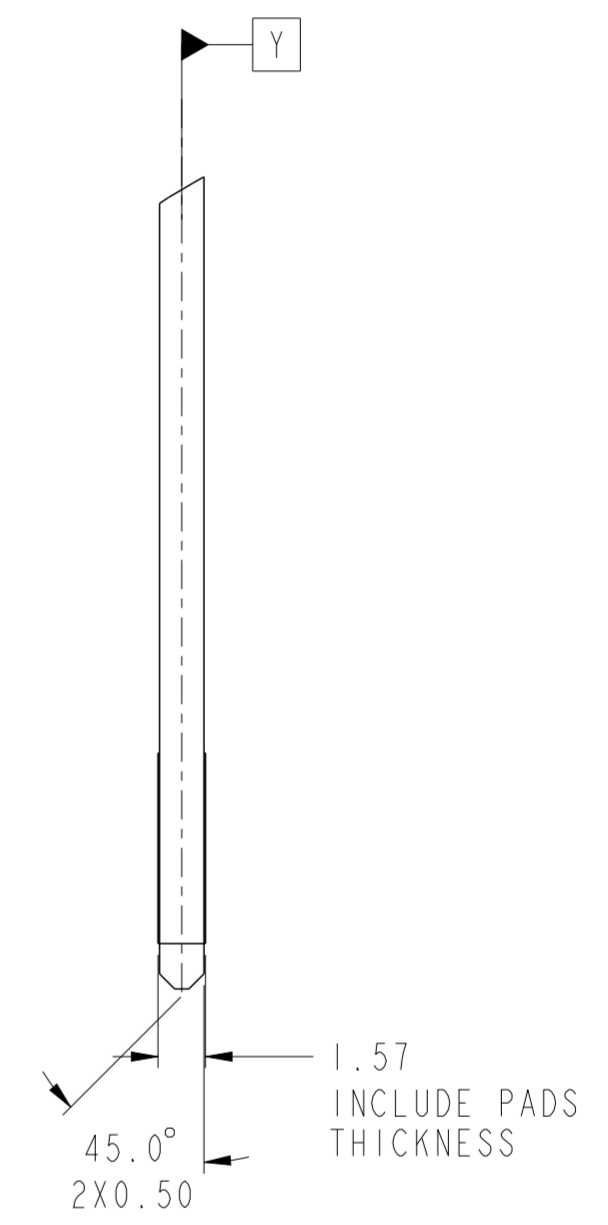
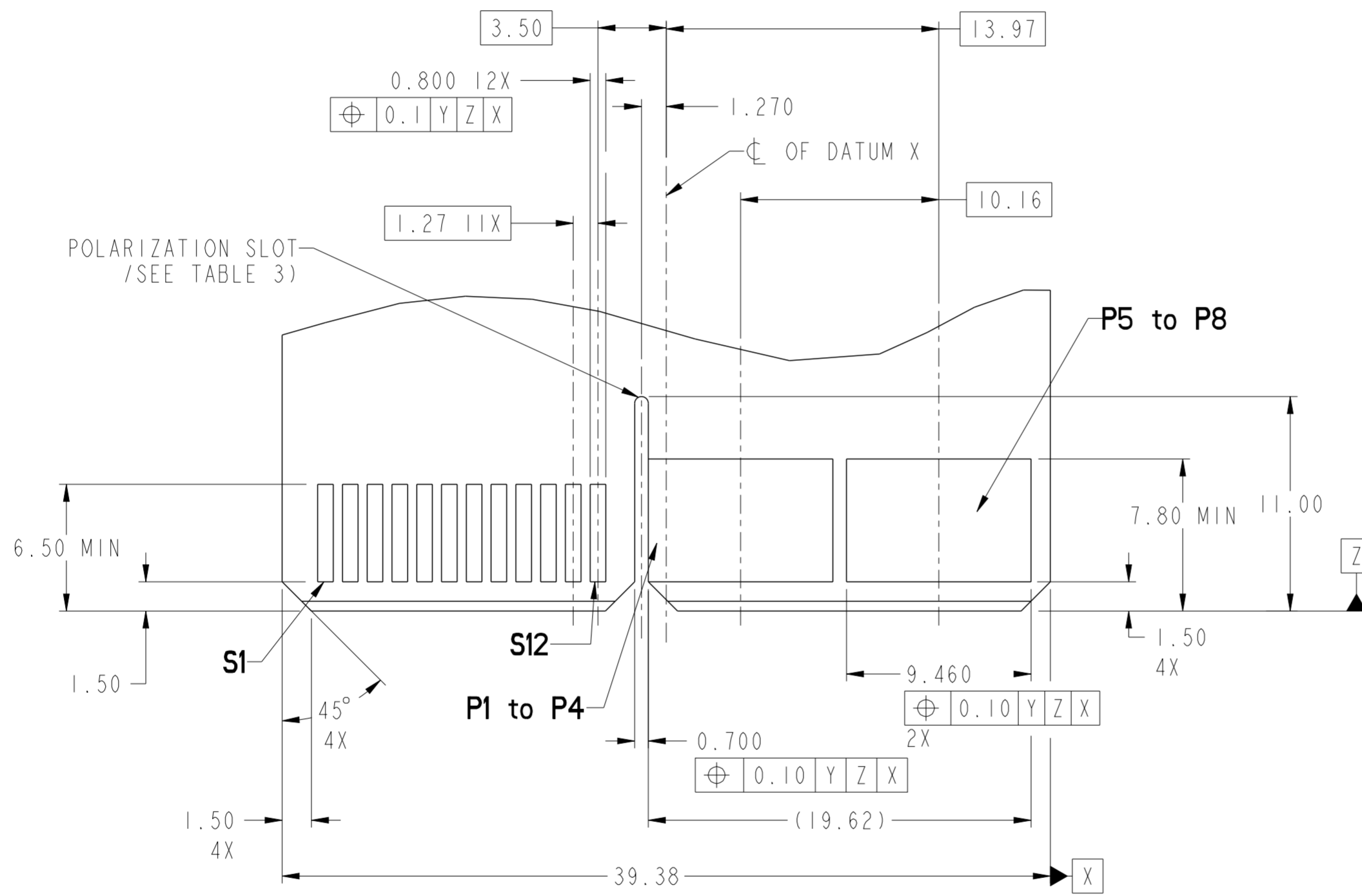
CONTACT TYPE	TOP LAYER DESCRIPTION	TABLE 1 (HPCE / SOLDER TAILS) PLATED THROUGH-HOLE REQUIREMENTS				
		DRILLED HOLE DIAMETER	COPPER THICKNESS	TIN-LEAD THICKNESS	TIN THICKNESS	FINISHED HOLE DIAMETER
POWER & SIGNAL	TIN-LEAD	1.10-1.16 (1.15 DRILL)	0.025 - 0.050	0.005 - 0.015	--	0.94 - 1.10
	IMMERSION TIN	1.10-1.16 (1.15 DRILL)	0.025 - 0.050	--	0.9 - 1.5um	0.94 - 1.10
	COPPER	1.10-1.16 (1.15 DRILL)	0.025 - 0.050	--	--	0.94 - 1.10

CONTACT TYPE	TOP LAYER DESCRIPTION	TABLE 2 (HPCE / PRESS-FIT TAILS) PLATED THROUGH-HOLE REQUIREMENTS				
		DRILLED HOLE DIAMETER	COPPER THICKNESS	TIN-LEAD THICKNESS	TIN THICKNESS	FINISHED HOLE DIAMETER
POWER & SIGNAL	TIN-LEAD	0.81-0.86 (0.85 DRILL)	0.025 - 0.050	0.005 - 0.015	--	0.65 - 0.80
	IMMERSION TIN	0.81-0.86 (0.85 DRILL)	0.025 - 0.050	--	0.9 - 1.5um	0.70 - 0.80
	COPPER	0.81-0.86 (0.85 DRILL)	0.025 - 0.050	--	--	0.70 - 0.80



dr	Hai-Ling Liu	2015/03/15	projection	MM	size	A2	scale	4:1
eng	Hai-Ling Liu	2015/03/24			ecn no	-	rel level	Released
chr	-	-						
appr	Pei-Ming Zheng	2015/03/24	product family	-	cat. no.	-	Product - Customer Drw	sheet 2 of 4
			title HPCE VERTICAL TYPE 24S4HP			dwg no 10133910		rev A

Copyright FCI. FCI



**RECOMMENDED MATING BOARD
FOOTPRINT**

Copyright FCI.
FCI

dr	Hai-Ling Liu	2015/03/15	projection	MM	size	A2	scale	4:1
eng	Hai-Ling Liu	2015/03/24			ecn no	-		
chr	-	-			rel level	Released		
appr	Pei-Ming Zheng	2015/03/24	product family	-				
		title	HPCE VERTICAL TYPE		dwg no	10133910		rev
www.fci.com		cat. no.	-		Product - Customer	Drw		sheet 3 of 4

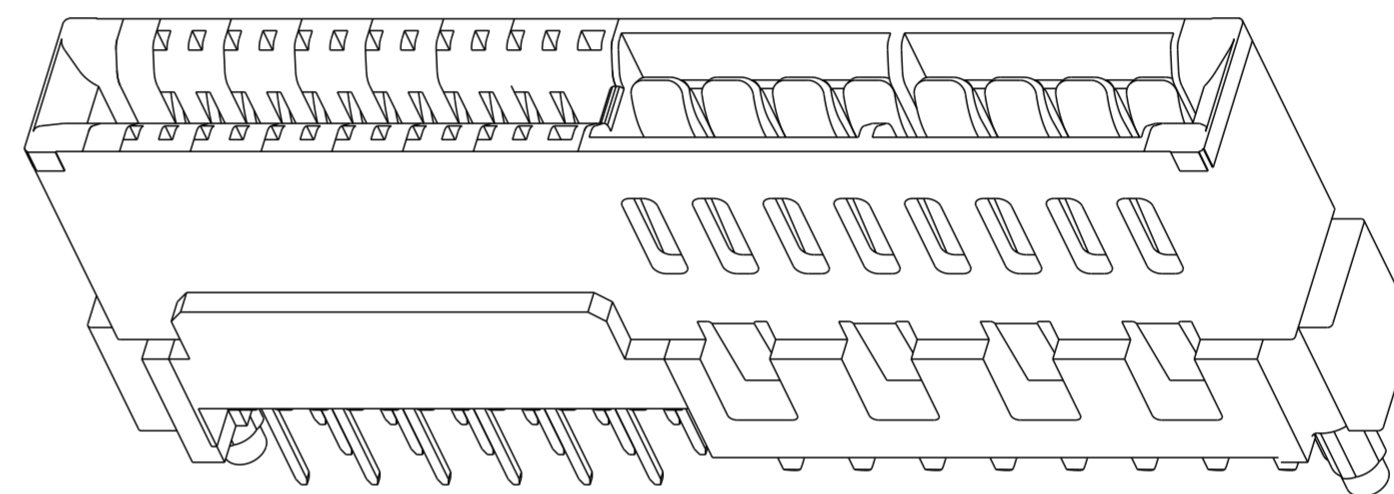
PDS: Rev :A

STATUS:Released

Printed: Mar 25, 2015

HPCE PART NUMBER (TABLE 3)

10133910	TAIL TYPE	ORIENTATION KEY	DIM "A" TYPICAL TAIL LENGTH
10133910-001LF	SOLDER TAIL	YES	3.17±0.25
10133910-002LF		NO	
10133910-003LF	PF TAIL	YES	
10133910-004LF		NO	



NOTES:

- CONNECTOR MATERIALS:
 HOUSING: HIGH TEMPERATURE THERMAL PLASTIC, BLACK
 UL 94V-0 COMPLIANT
 CONTACTS: HIGH PERFORMANCE COPPER ALLOY.
- CONTACT FINISH REF. GS-12-604 SECTION 5.2.
- PRODUCT SPECIFICATION: GS-12-604.
- APPLICATION SPECIFICATION: GS-20-128.
- PRODUCT MARKING (FCI - PART NUMBER & DATE CODE) ON HOUSING IN AREA SHOWN.
- PACKAGING MEETS FCI SPECIFICATION GS-14-937.
- ALL HOLE SIZES ARE FINISHED HOLE SIZES.
- MOUNTING HOLES ARE UNPLATED
 Ø 2.40 +/- 0.1 FOR PRESS-FIT TAILS TYPE
 Ø 2.18 +/- 0.03 FOR SOLDER TAILS TYPE
- PRESS FIT APPLICATION TOOL DRAWING : 10119453.
- STB= SOLDER TO BOARD, 1.57-2.38mm PCB THICKNESS.
 PF = PRESS FIT, 1.57mm MINIMUM PCB THICKNESS.

dr	Hai-Ling Liu	2015/03/15	projection	MM	size	A2	scale	4:1
eng	Hai-Ling Liu	2015/03/24			ecn no	-		
chr	-	-			rel level	Released		
appr	Pei-Ming Zheng	2015/03/24	product family	-				
		title HPCE VERTICAL TYPE 24S4HP	dwg no 10133910	rev A				
www.fci.com		cat. no.	-	Product - Customer Drw	sheet 4 of 4			



Компания «ЭлектроПласт» предлагает заключение долгосрочных отношений при поставках импортных электронных компонентов на взаимовыгодных условиях!

Наши преимущества:

- Оперативные поставки широкого спектра электронных компонентов отечественного и импортного производства напрямую от производителей и с крупнейших мировых складов;
- Поставка более 17-ти миллионов наименований электронных компонентов;
- Поставка сложных, дефицитных, либо снятых с производства позиций;
- Оперативные сроки поставки под заказ (от 5 рабочих дней);
- Экспресс доставка в любую точку России;
- Техническая поддержка проекта, помощь в подборе аналогов, поставка прототипов;
- Система менеджмента качества сертифицирована по Международному стандарту ISO 9001;
- Лицензия ФСБ на осуществление работ с использованием сведений, составляющих государственную тайну;
- Поставка специализированных компонентов (Xilinx, Altera, Analog Devices, Intersil, Interpoint, Microsemi, Aeroflex, Peregrine, Syfer, Eurofarad, Texas Instrument, Miteq, Cobham, E2V, MA-COM, Hittite, Mini-Circuits, General Dynamics и др.);

Помимо этого, одним из направлений компании «ЭлектроПласт» является направление «Источники питания». Мы предлагаем Вам помощь Конструкторского отдела:

- Подбор оптимального решения, техническое обоснование при выборе компонента;
- Подбор аналогов;
- Консультации по применению компонента;
- Поставка образцов и прототипов;
- Техническая поддержка проекта;
- Защита от снятия компонента с производства.



Как с нами связаться

Телефон: 8 (812) 309 58 32 (многоканальный)

Факс: 8 (812) 320-02-42

Электронная почта: org@eplast1.ru

Адрес: 198099, г. Санкт-Петербург, ул. Калинина, дом 2, корпус 4, литера А.