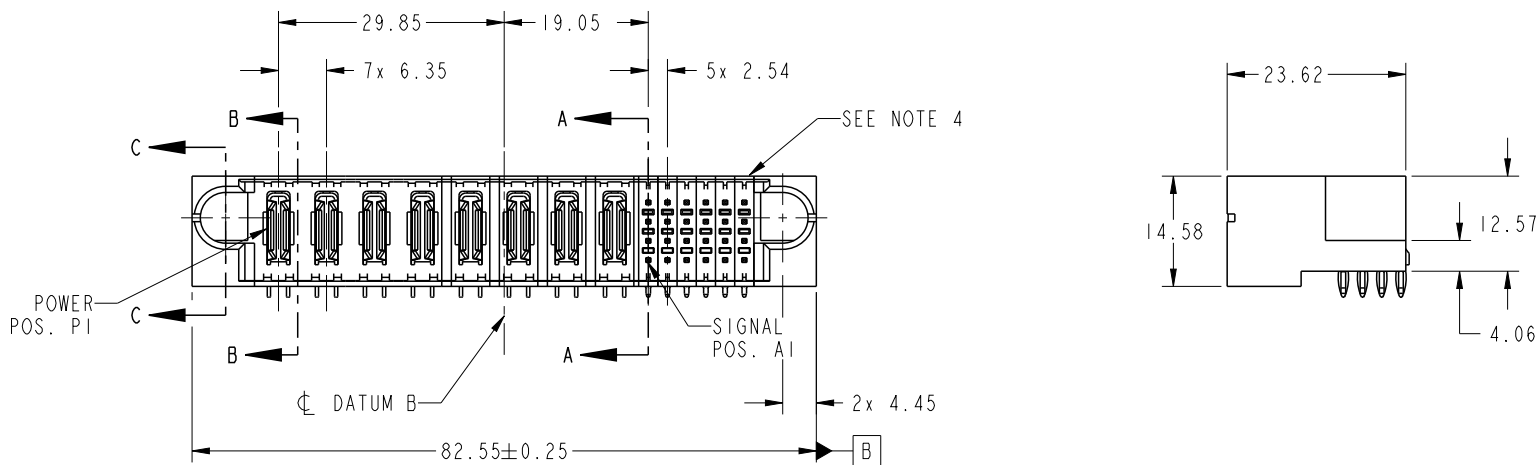


PRODUCT NO. 51722-10802400CB NOTE 3	ROWS DCBA	POWER								SIGNAL					
		E1	P1	P2	P3	P4	P5	P6	P7	P8	1	2	3	4	5



CODE	DIM "M" MATING LENGTH	CONTACT TYPE
SD	[6.86]	SIGNAL
SC	[6.86]	SIGNAL
SB	[6.86]	SIGNAL
SA	[6.86]	SIGNAL
PX	[N/A]	POWER

spec ref	*	dr	Sky Chen	2013/01/18	projection 	MM 	size	A4	scale	1:1
tolerance std	TOLERANCES UNLESS OTHERWISE SPECIFIED	eng	Jackie Huang	2013/06/30			ecn no	-		
SEE NOTE		chr	-	-			rel level	Released		
surface	linear	appr	Pei-Ming Zheng	2013/06/30	product family	PwrBlade	rev	A		
	angular						51722-10802400CB			
	0.X	±0.5	www.fci.com	title	8P + 24S		cat. no.	-	Product - Customer Drw	sheet 1 of 4
	0.XX	±0.25			RIGHT ANGLE PRESS FIT HEADER					
	0.XXX	±0.1								

PrdE File - REV C - 2009-06-09

PRODUCT NUMBER

51722-10802400CB_
NOTE: 3



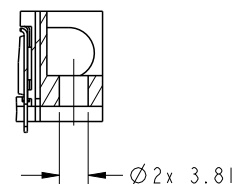
BROKEN-OUT SECTION A-A
SCALE 2:1



BROKEN-OUT SECTION B-B
SCALE 2:1



SECTION C-C



PARTIAL SECTION E-E

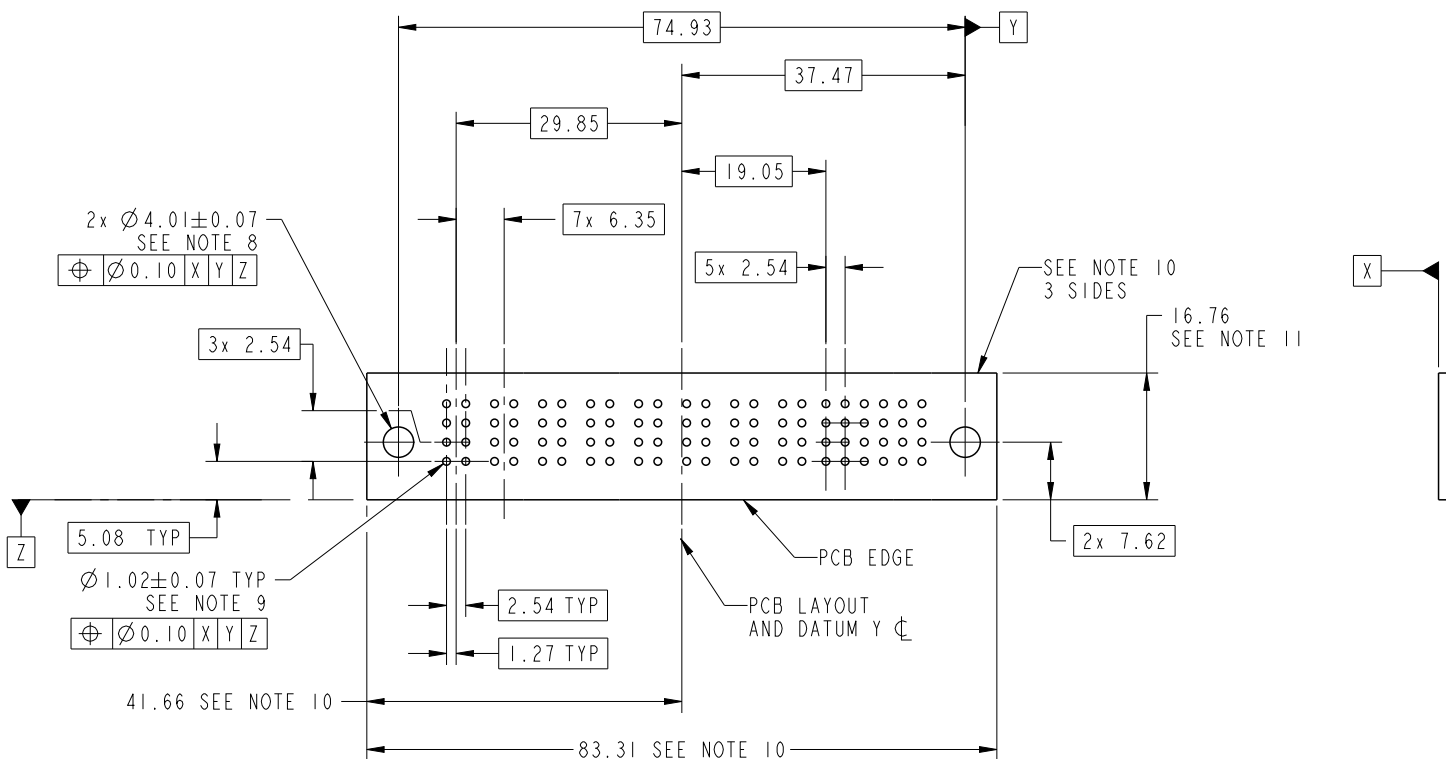
dr	Sky Chen	2013/01/18	projection 	MM ←————→	size	A4	scale	1:1	
eng	Jackie Huang	2013/06/30			ecn no	-			
chr	-	-							
appr	Pei-Ming Zheng	2013/06/30	product family	PwrBlade	rel level	Released			
	title	8P + 24S RIGHT ANGLE PRESS FIT HEADER			dwg no	51722-10802400CB		rev	A
www.fci.com	cat. no.	-	Product - Customer Drw			sheet 2 of 4			



Copyright FCI.

PRODUCT NUMBER

51722-10802400CB_
NOTE: 3



RECOMMENDED PCB LAYOUT

dr	Sky Chen	2013/01/18	projection 	MM ←→	size	A4	scale	1:1			
eng	Jackie Huang	2013/06/30			ecn no	-					
chr	-	-			rel level	Released					
appr	Pei-Ming Zheng	2013/06/30	product family	PwrBlade							
		title			8P + 24S		dwg no		51722-10802400CB	rev	A
www.fci.com		cat. no.			-		Product - Customer Drw		sheet 3 of 4		

PRODUCT NUMBER
 51722-10802400CB_
 NOTE: 3

NOTES:

1. DIMENSIONS AND TOLERANCES ARE IN ACCORDANCE WITH ASME Y14.5M, 1994 UNLESS OTHERWISE SPECIFIED.

CONNECTOR NOTES:

- 2. HOUSING MATERIAL: UL 94 V-0 GLASS FILLED HIGH-TEMP THERMOPLASTIC
 POWER CONTACT MATERIAL: COPPER ALLOY
 SIGNAL PIN MATERIAL: COPPER ALLOY
- 3. SEE ITEM 3 & 4 IN PRINT 10064183 FOR PLATING SPEC OF 51722-10802400CB AND 51722-10802400CBLF RESPECTIVELY.
- 4. MANUFACTURER'S NAME, DATE CODE AND OPTIONAL P/N TO APPEAR ON THIS SURFACE. THE MARK CAN BE OMITTED IF THERE IS NOT ENOUGH SPACE ON THIS SURFACE.
- 5. PRODUCT SPECIFICATION GS-12-149.
 APPLICATION SPECIFICATION BUS-20-067.
- 6. PACKAGED IN TRAYS.

PCB NOTES:

- 7. ALL HOLE DIAMETERS ARE FINISHED HOLE SIZE.
- 8. MOUNTING HOLES, WHERE APPLICABLE, ARE UNPLATED.
- 9. $\varnothing 1.151 \pm 0.025$ DRILLED HOLES PLATED WITH
 0.008 MIN SnPb OR Sn OVER 0.03
 TO 0.08 Cu PLATING TO ACHIEVE
 $\varnothing 1.02 \pm 0.07$ HOLE.
- 10. CONNECTOR KEEP-OUT ZONE.



Copyright FCI.

dr	Sky Chen	2013/01/18	projection 	MM 	size	A4	scale	1:1	
eng	Jackie Huang	2013/06/30			ecn no	-			
chr	-	-							
appr	Pei-Ming Zheng	2013/06/30	product family	PwrBlade	rel level	Released			
	title	8P + 24S RIGHT ANGLE PRESS FIT HEADER			dwg no	51722-10802400CB		rev	A
www.fci.com	cat. no.	-	Product - Customer Drw			sheet 4 of 4			



Компания «ЭлектроПласт» предлагает заключение долгосрочных отношений при поставках импортных электронных компонентов на взаимовыгодных условиях!

Наши преимущества:

- Оперативные поставки широкого спектра электронных компонентов отечественного и импортного производства напрямую от производителей и с крупнейших мировых складов;
- Поставка более 17-ти миллионов наименований электронных компонентов;
- Поставка сложных, дефицитных, либо снятых с производства позиций;
- Оперативные сроки поставки под заказ (от 5 рабочих дней);
- Экспресс доставка в любую точку России;
- Техническая поддержка проекта, помощь в подборе аналогов, поставка прототипов;
- Система менеджмента качества сертифицирована по Международному стандарту ISO 9001;
- Лицензия ФСБ на осуществление работ с использованием сведений, составляющих государственную тайну;
- Поставка специализированных компонентов (Xilinx, Altera, Analog Devices, Intersil, Interpoint, Microsemi, Aeroflex, Peregrine, Syfer, Eurofarad, Texas Instrument, Miteq, Cobham, E2V, MA-COM, Hittite, Mini-Circuits, General Dynamics и др.);

Помимо этого, одним из направлений компании «ЭлектроПласт» является направление «Источники питания». Мы предлагаем Вам помощь Конструкторского отдела:

- Подбор оптимального решения, техническое обоснование при выборе компонента;
- Подбор аналогов;
- Консультации по применению компонента;
- Поставка образцов и прототипов;
- Техническая поддержка проекта;
- Защита от снятия компонента с производства.



Как с нами связаться

Телефон: 8 (812) 309 58 32 (многоканальный)

Факс: 8 (812) 320-02-42

Электронная почта: org@eplast1.ru

Адрес: 198099, г. Санкт-Петербург, ул. Калинина, дом 2, корпус 4, литера А.