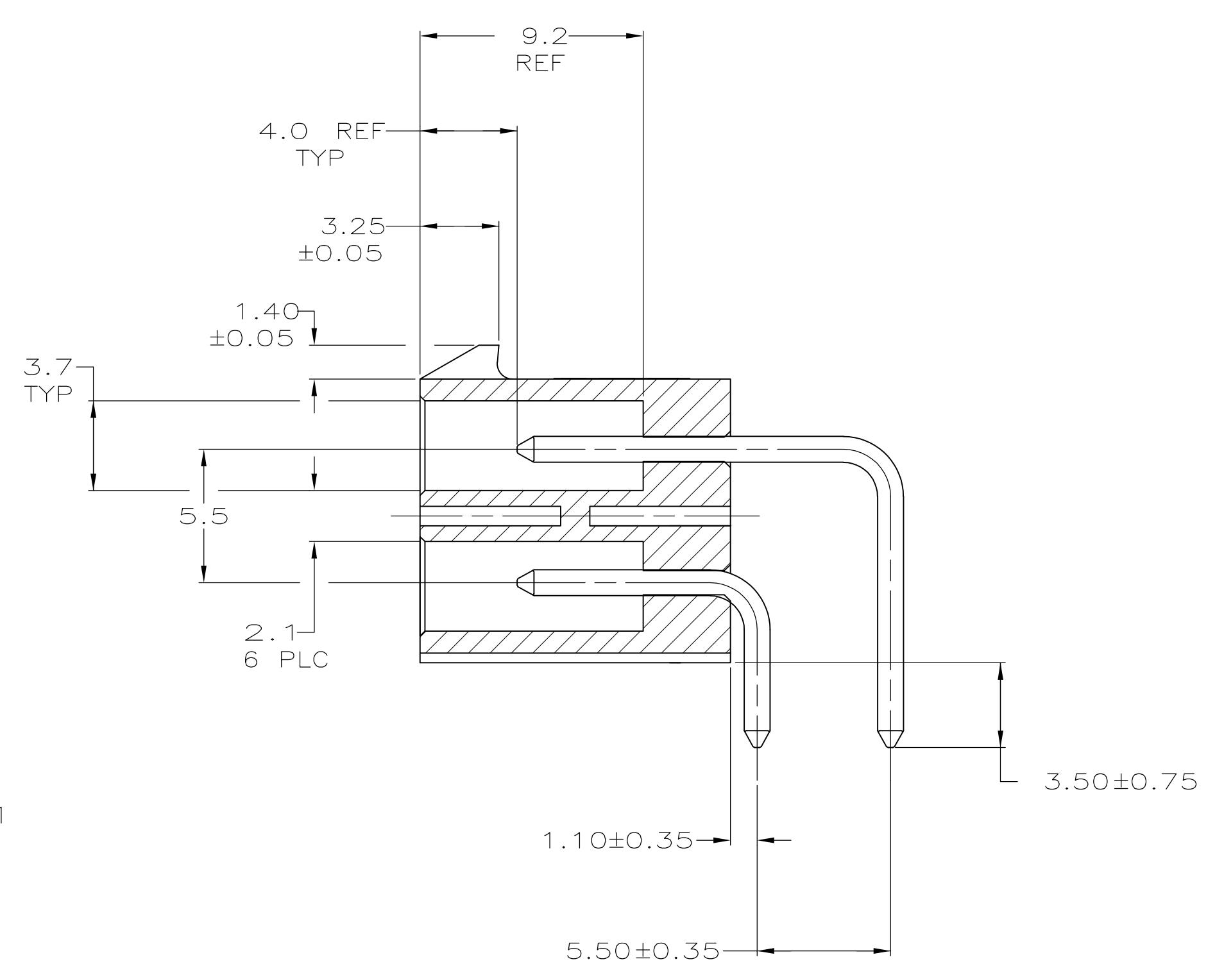
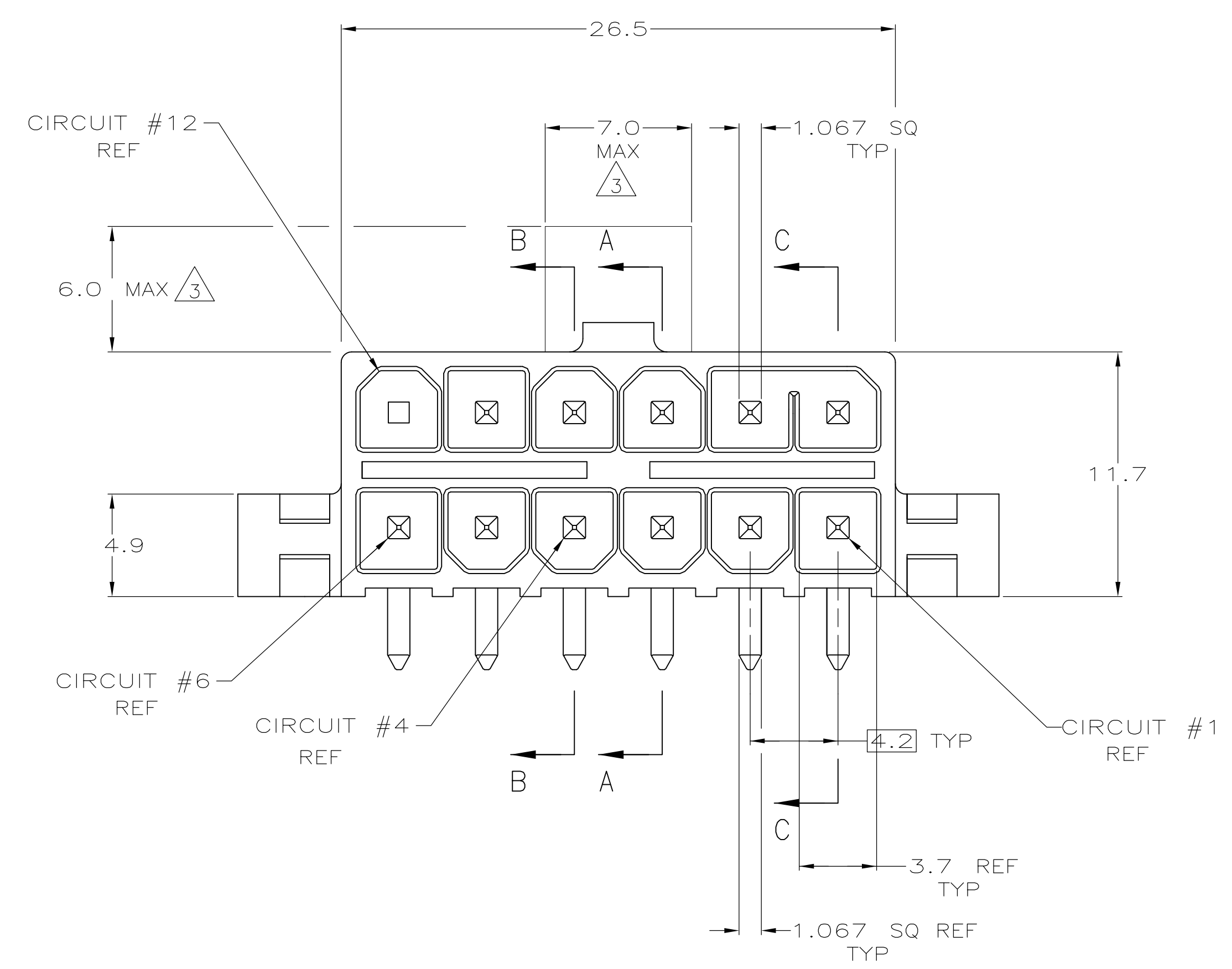
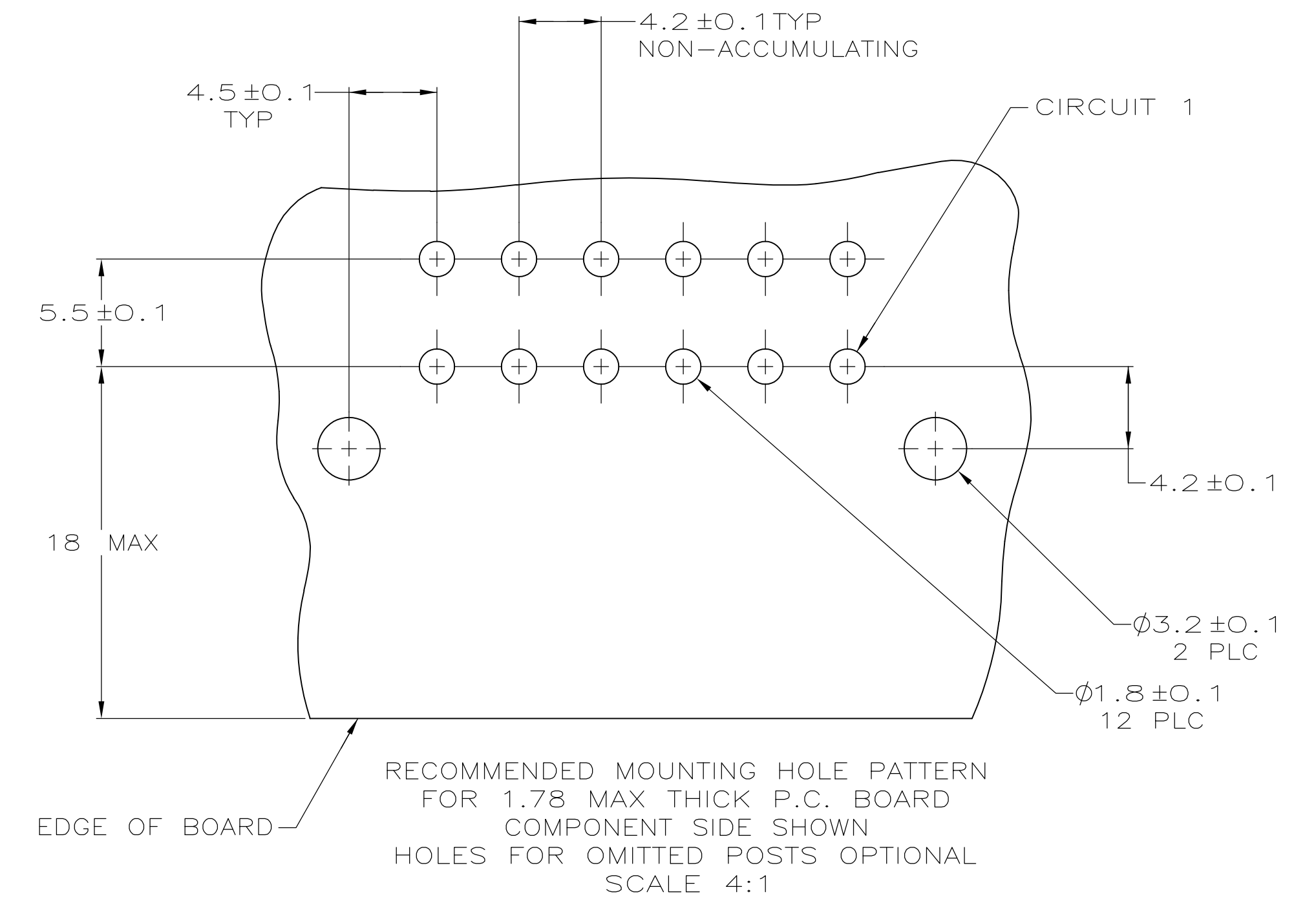


SECTION B-B

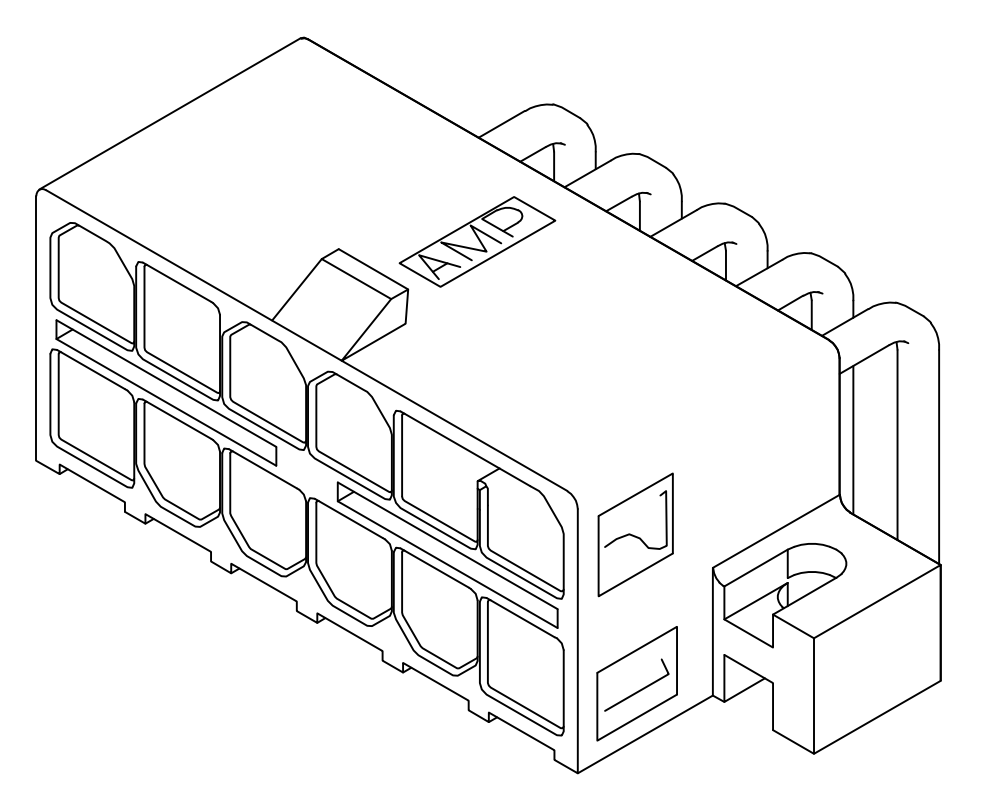
- 1 CONTACT: 0.00076 GOLD AT INTERFACE. 0.00254 MIN MATTE TIN ON SOLDER TAIL. 0.00127 MIN NICKEL UNDERPLATE ALL OVER.
- 2 MATES WITH AMP-DUAC/PL PLUG RECEPTACLE 794156 AND ITS CONTACTS.
- 3 CLEARANCE ENVELOPE FOR MATING PLUG RECEPTACLE LATCH.
- 5 ALL POSTS STANDARD.
- 6 CONTACT GROUND POST LOCATED IN CIRCUIT 4.
- 7 POST 10 OMITTED.
- 8 POST 12 OMITTED.
- 9 POST 2,5,7,12 OMITTED.
- 10 POST 5 OMITTED.
- 11 CONTACT GROUND POST LOCATED IN CIRCUITS 3 AND 4.
- 12 POSITIONS 1 AND 12 MOLDED SHUT.
- 13 POSITIONS 5, 10 AND 12 OMITTED.



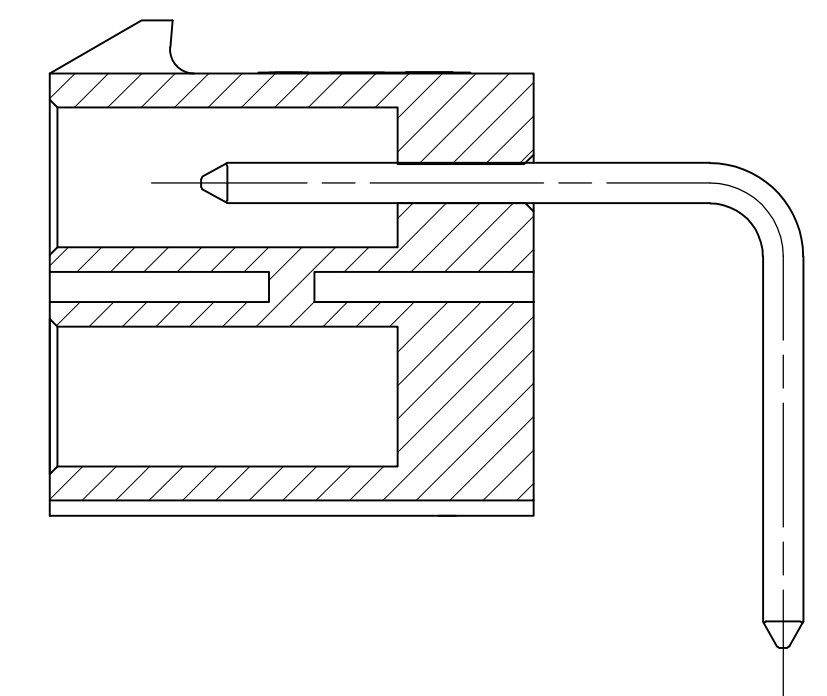
SECTION A-A



5794176-5 SHOWN



3-DIMENSIONAL MODEL NTS



SECTION C-C APPLIES TO -8 ONLY

MATERIAL	FINISH	MATERIAL	COLOR	PART NUMBER
BRASS	1	PBT, UL94V-0	NATURAL(WHITE)	5794176-8
BRASS	1	PBT, UL94V-0	NATURAL(WHITE)	5794176-7
BRASS	1	PBT, UL94V-0	NATURAL(WHITE)	5794176-6
BRASS	1	PBT, UL94V-0	NATURAL(WHITE)	5794176-5
BRASS	1	PBT, UL94V-0	NATURAL(WHITE)	5794176-4
BRASS	1	PBT, UL94V-0	NATURAL(WHITE)	5794176-3
BRASS	1	PBT, UL94V-0	NATURAL(WHITE)	5794176-2

METRIC

THIS DRAWING IS A CONTROLLED DOCUMENT.

DIMENSIONS: mm	TOLERANCES UNLESS OTHERWISE SPECIFIED:	DIN R. GRZYBOWSKI	D4MAR05	Tyco Electronics Corporation
0 PLC ± -	1 PLC ± 0.2	FRANTUM	D4MAR05	Harrisburg, PA 17105-3608
2 PLC ± 0.13	3 PLC ± -	FRANTUM	D4MAR05	NAME
4 PLC ± -	ANGLES ± -	PRODUCT SPEC	108-1646	HEADER ASSEMBLY, RIGHT ANGLE, 12 CIRCUIT, AMP-DUAC/PL(TM) POWER CONNECTOR
SEE TABLE	SEE TABLE	APPLICATION SPEC	114-6067	SIZE CAGE CODE DRAWING NO
		WEIGHT	A1 00779	RESTRICTED TO
		CUSTOMER DRAWING	SCALE 5:1	SHEET 1 of 1
			REV A2	



Компания «ЭлектроПласт» предлагает заключение долгосрочных отношений при поставках импортных электронных компонентов на взаимовыгодных условиях!

Наши преимущества:

- Оперативные поставки широкого спектра электронных компонентов отечественного и импортного производства напрямую от производителей и с крупнейших мировых складов;
- Поставка более 17-ти миллионов наименований электронных компонентов;
- Поставка сложных, дефицитных, либо снятых с производства позиций;
- Оперативные сроки поставки под заказ (от 5 рабочих дней);
- Экспресс доставка в любую точку России;
- Техническая поддержка проекта, помощь в подборе аналогов, поставка прототипов;
- Система менеджмента качества сертифицирована по Международному стандарту ISO 9001;
- Лицензия ФСБ на осуществление работ с использованием сведений, составляющих государственную тайну;
- Поставка специализированных компонентов (Xilinx, Altera, Analog Devices, Intersil, Interpoint, Microsemi, Aeroflex, Peregrine, Syfer, Eurofarad, Texas Instrument, Miteq, Cobham, E2V, MA-COM, Hittite, Mini-Circuits, General Dynamics и др.);

Помимо этого, одним из направлений компании «ЭлектроПласт» является направление «Источники питания». Мы предлагаем Вам помощь Конструкторского отдела:

- Подбор оптимального решения, техническое обоснование при выборе компонента;
- Подбор аналогов;
- Консультации по применению компонента;
- Поставка образцов и прототипов;
- Техническая поддержка проекта;
- Защита от снятия компонента с производства.



Как с нами связаться

Телефон: 8 (812) 309 58 32 (многоканальный)

Факс: 8 (812) 320-02-42

Электронная почта: org@eplast1.ru

Адрес: 198099, г. Санкт-Петербург, ул. Калинина, дом 2, корпус 4, литера А.