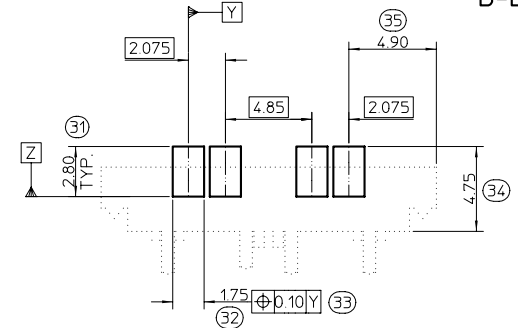
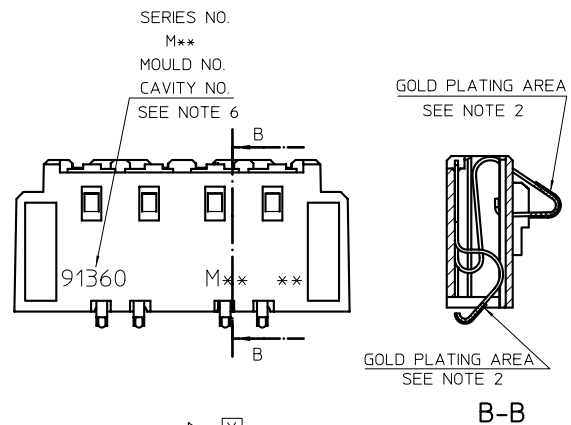
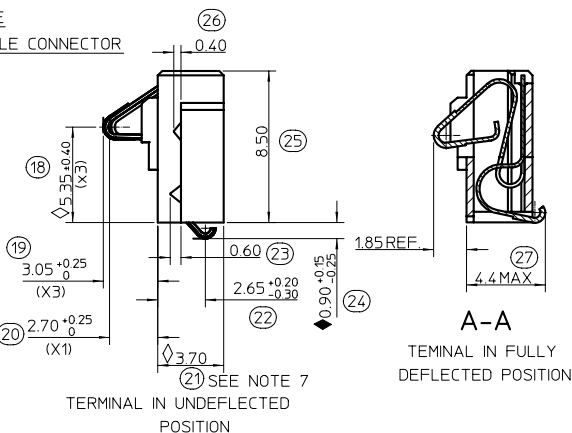


TERMINALS OMITTED FOR CLARITY TO SHOW PLASTIC DIMENSIONS



RECOMMENDED PCB LAYOUT

VERSION No.	DESCRIPTION
3	MATERIAL CHANGED FROM GREY TO BLACK

NOTES:

- MATERIALS:
HOUSING: POLYESTER (PBT), 30% GLASS FILL, UL94 V-0, COLOUR BLACK
CONTACT: PHOSPHOR BRONZE CuSn8 0.15 REF. THICK
- PLATING:
25um NICKEL UNDERCOAT ALLOVER. 0.76um HARD GOLD AT CROWN POINT. GOLD FLASH PRESENT OVER BEADED AREA.
- PACKAGING: TAPE AND REEL
- PART WEIGHT IS 0.66g
- DATECODE CONSISTING OF YEAR, WEEK, DAY, M/C NO., VERSION No., APPROVAL CODING
APPROVAL CODING: 'V' INDICATES PART FROM PRE-APPROVED LINE. 'A' INDICATES PART FROM APPROVED LINE.
TO BE HOT STAMPED WITH 1.6mm HIGH TEXT.
- TEXT TO BE 1.0mm HIGH & RECESSED 0.1mm - M** DENOTES MOLEX ENTITY WHERE PART WAS MOULDED: MXI=SHANNON, MSH=SHANGHAI, MX=US
- DIMENSIONS 21 AND 30 TO BE USED FOR MOULD Cpk STUDIES.
LAST INSPECTION NUMBER USED: (35)

VARIOUS MODS:
E2001-0530
EKELLY 00/11/08

◇ = 3
◆ = 1

5:1 X X
CTOBIN
MWILHITE

91360-0003



Компания «ЭлектроПласт» предлагает заключение долгосрочных отношений при поставках импортных электронных компонентов на взаимовыгодных условиях!

Наши преимущества:

- Оперативные поставки широкого спектра электронных компонентов отечественного и импортного производства напрямую от производителей и с крупнейших мировых складов;
- Поставка более 17-ти миллионов наименований электронных компонентов;
- Поставка сложных, дефицитных, либо снятых с производства позиций;
- Оперативные сроки поставки под заказ (от 5 рабочих дней);
- Экспресс доставка в любую точку России;
- Техническая поддержка проекта, помощь в подборе аналогов, поставка прототипов;
- Система менеджмента качества сертифицирована по Международному стандарту ISO 9001;
- Лицензия ФСБ на осуществление работ с использованием сведений, составляющих государственную тайну;
- Поставка специализированных компонентов (Xilinx, Altera, Analog Devices, Intersil, Interpoint, Microsemi, Aeroflex, Peregrine, Syfer, Eurofarad, Texas Instrument, Miteq, Cobham, E2V, MA-COM, Hittite, Mini-Circuits, General Dynamics и др.);

Помимо этого, одним из направлений компании «ЭлектроПласт» является направление «Источники питания». Мы предлагаем Вам помощь Конструкторского отдела:

- Подбор оптимального решения, техническое обоснование при выборе компонента;
- Подбор аналогов;
- Консультации по применению компонента;
- Поставка образцов и прототипов;
- Техническая поддержка проекта;
- Защита от снятия компонента с производства.



Как с нами связаться

Телефон: 8 (812) 309 58 32 (многоканальный)

Факс: 8 (812) 320-02-42

Электронная почта: org@eplast1.ru

Адрес: 198099, г. Санкт-Петербург, ул. Калинина, дом 2, корпус 4, литера А.