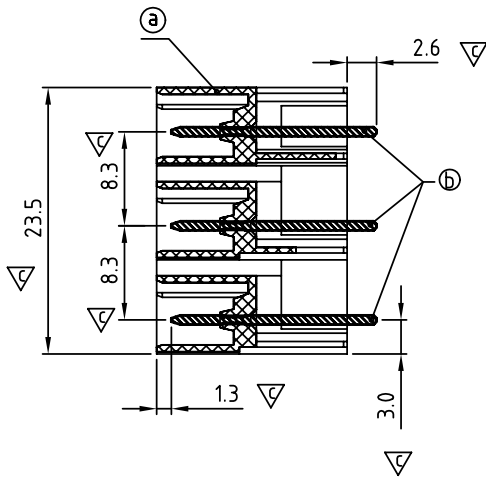
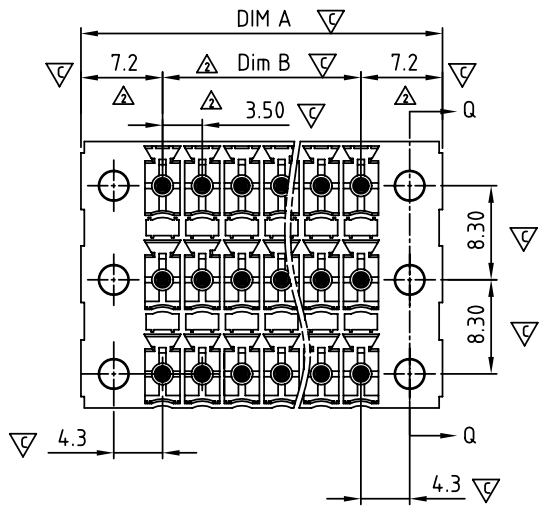


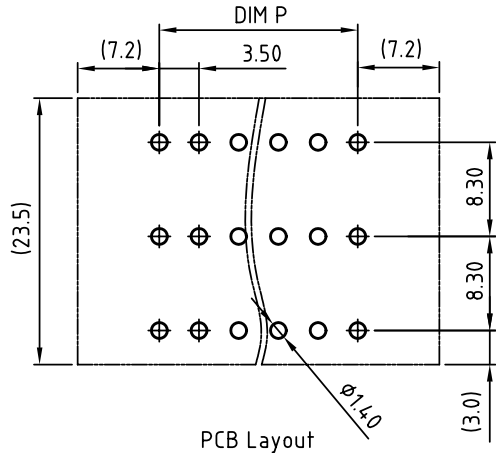
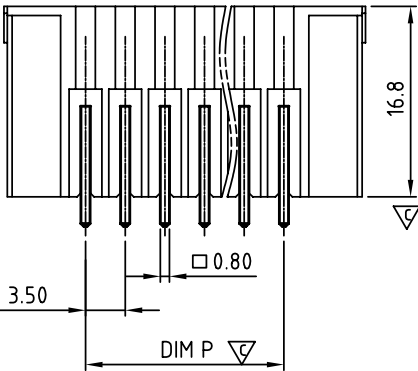
SIGN	DATE	DESCRIPTION	APPROVER
△	04/16 '12	Flange nut is changed	Runner
△	04/16 '12	The dimension is added	Runner

**THIS IS CAD DRAWING, DO NOT REVISE MANUALLY!!!**



- Material:
- Item (a) Terminal(housing): PA66 30% GF (UL94V-0)
  - Item (b) Contact pin of : copper Tin plated
  - Item (c) Flange screw NUT: Brass M 2.5

- Electrical: cULus
- Voltage rating: 160V
  - Current rating: 5.5A
  - Withstanding Voltage: 1.32 KV
  - Operating temperature: -40°C to +115°C
  - Soldering temperature: 250°C ±10°C/5 Sec
  - APPROVAL:
  - Critical dimension: ▽

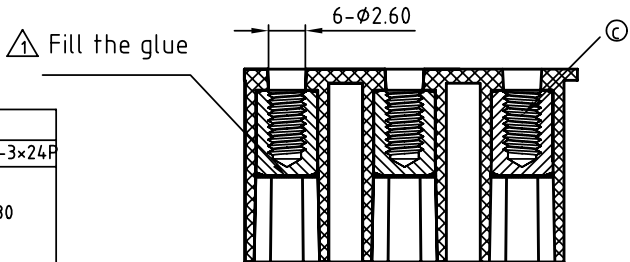


**K3 xx 1 2 x 0 xxxx G**

- No. OF POLES
- 06: 3x2 POLES
  - 09: 3x3 POLES
  - ...
  - 72: 3x24 POLES
- RoHS compliant (lead<4%)  
In copper Alloy
- A000: "@" Logo (Standard)  
A00A: "ANYTEK" Mark
- Any special item by customer request.  
please contact sales department.
- COLOR
- 0 Black (RAL9005)
  - 3 Orange(RAL2011/P)
  - 5 Green(RAL6018/T)
  - 6 Blue (RAL5015/A)
  - 8 Grey(RAL7035/D)

△ N=NUMBER OF CONTACTS

DIM	TOL	TOL		
		3x2P--3x5P	3x6P--3x16P	3x17P--3x24P
Dim A (N/3-1)×3.5+14.4	±0.20    ±0.25    ±0.30			
Dim B (N/3-1)×3.5				
Dim P (N/3-1)×3.5				



SECTION Q-Q

<b>ANYTEK</b>				<b>CUSTOMER COPY</b>				
								ALL RIGHTS RESERVED. REPRODUCTION OR ISSUE TO THIRD PARTIES IN ANY FORM WHATSOEVER IS NOT PERMITTED WITHOUT WRITTEN AUTHORITY FROM THE PROPRIETOR. PROPERTY OF ANYTEK TECHNOLOGY CO., LTD
TITLE		K3 3.5mm With Flange Series (180°-Vertical) DIP type						
PART NO.		K3xx12x0xxxxG			DWG NO.		8K30011	
APPROVED		CHECKED	DESIGNED	DRAWN	CUST NO.		Tolerance	
			Runner	Runner			X. ±0.50	
			2012.04.17	2010.06.28			X.X ±0.30	
					SHEET: 01/01		X.XX ±0.10	
					REV.: C		X° ±1°	



Компания «ЭлектроПласт» предлагает заключение долгосрочных отношений при поставках импортных электронных компонентов на взаимовыгодных условиях!

Наши преимущества:

- Оперативные поставки широкого спектра электронных компонентов отечественного и импортного производства напрямую от производителей и с крупнейших мировых складов;
- Поставка более 17-ти миллионов наименований электронных компонентов;
- Поставка сложных, дефицитных, либо снятых с производства позиций;
- Оперативные сроки поставки под заказ (от 5 рабочих дней);
- Экспресс доставка в любую точку России;
- Техническая поддержка проекта, помощь в подборе аналогов, поставка прототипов;
- Система менеджмента качества сертифицирована по Международному стандарту ISO 9001;
- Лицензия ФСБ на осуществление работ с использованием сведений, составляющих государственную тайну;
- Поставка специализированных компонентов (Xilinx, Altera, Analog Devices, Intersil, Interpoint, Microsemi, Aeroflex, Peregrine, Syfer, Eurofarad, Texas Instrument, Miteq, Cobham, E2V, MA-COM, Hittite, Mini-Circuits, General Dynamics и др.);

Помимо этого, одним из направлений компании «ЭлектроПласт» является направление «Источники питания». Мы предлагаем Вам помощь Конструкторского отдела:

- Подбор оптимального решения, техническое обоснование при выборе компонента;
- Подбор аналогов;
- Консультации по применению компонента;
- Поставка образцов и прототипов;
- Техническая поддержка проекта;
- Защита от снятия компонента с производства.



#### Как с нами связаться

**Телефон:** 8 (812) 309 58 32 (многоканальный)

**Факс:** 8 (812) 320-02-42

**Электронная почта:** [org@eplast1.ru](mailto:org@eplast1.ru)

**Адрес:** 198099, г. Санкт-Петербург, ул. Калинина, дом 2, корпус 4, литера А.