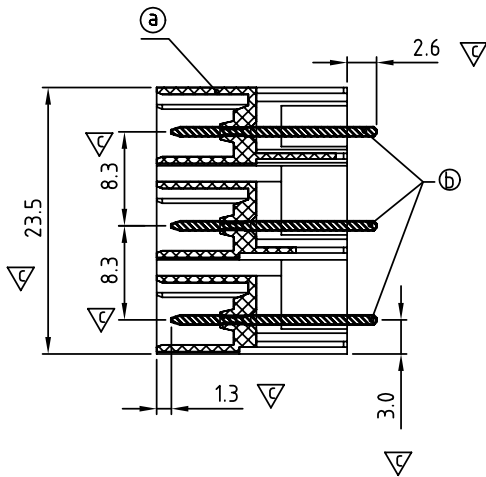
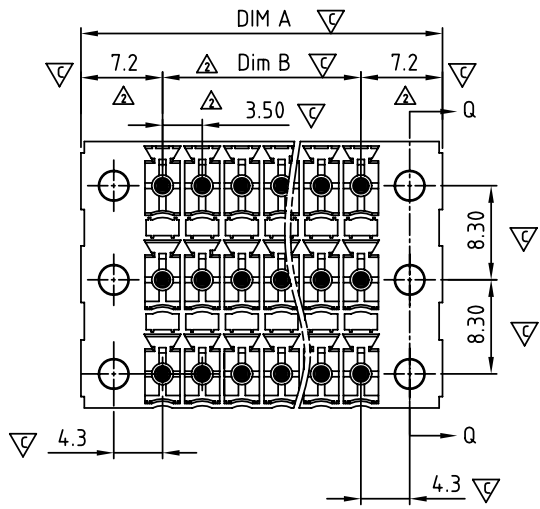


| SIGN | DATE | DESCRIPTION | APPROVER |
|------|-----------|------------------------|----------|
| △ | 04/16 '12 | Flange nut is changed | Runner |
| △ | 04/16 '12 | The dimension is added | Runner |

THIS IS CAD DRAWING, DO NOT REVISE MANUALLY!!!

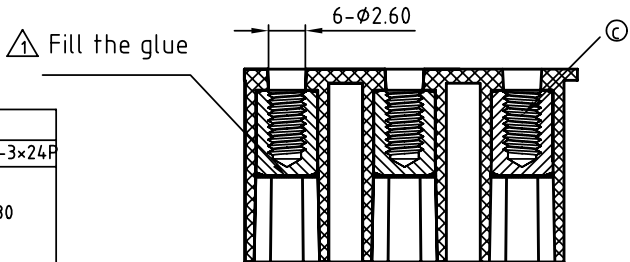
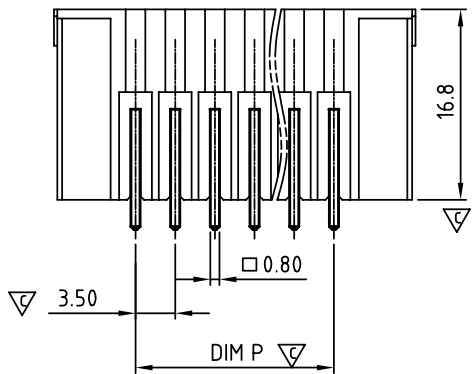
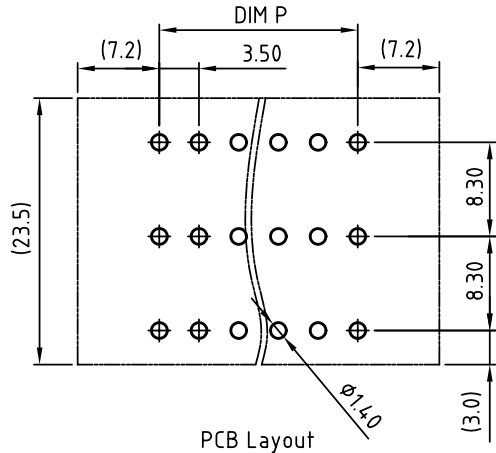


- Material:
- Item (a) Terminal(housing): PA66 30% GF (UL94V-0)
 - Item (b) Contact pin of : copper Tin plated
 - Item (c) Flange screw NUT: Brass M 2.5

- Electrical: cULus
- Voltage rating: 160V
 - Current rating: 5.5A
 - Withstanding Voltage: 1.32 KV
 - Operating temperature: -40°C to +115°C
 - Soldering temperature: 250°C ±10°C/5 Sec
 - APPROVAL:
 - Critical dimension: ▽

K3 xx 1 2 x 0 xxxx G

- No. OF POLES
- 06: 3x2 POLES
 - 09: 3x3 POLES
 - ...
 - 72: 3x24 POLES
- RoHS compliant (lead<4%)
In copper Alloy
- A000: "@" Logo (Standard)
A00A: "ANYTEK" Mark
- Any special item by customer request.
please contact sales department.
- COLOR
- 0 Black (RAL9005)
 - 3 Orange(RAL2011/P)
 - 5 Green(RAL6018/T)
 - 6 Blue (RAL5015/A)
 - 8 Grey(RAL7035/D)



△ N=NUMBER OF CONTACTS

| DIM | TOL | TOL | | |
|------------------------|-------------------------|------------|-------------|--------------|
| | | 3x2P--3x5P | 3x6P--3x16P | 3x17P--3x24P |
| Dim A (N/3-1)×3.5+14.4 | ±0.20 ±0.25 ±0.30 | | | |
| Dim B (N/3-1)×3.5 | | | | |
| Dim P (N/3-1)×3.5 | | | | |

SECTION Q-Q

| | | | | | |
|---------------|---------|--|------------|-----------------|--|
| ANYTEK | | CUSTOMER COPY | | | |
| | | | | | |
| TITLE | | K3 3.5mm With Flange Series (180°-Vertical) DIP type | | | |
| PART NO. | | K3xx12x0xxxxG | | DWG NO. 8K30011 | |
| APPROVED | CHECKED | DESIGNED | DRAWN | CUST NO. | |
| | | Runner | Runner | | |
| | | 2012.04.17 | 2010.06.28 | | |
| | | | | Tolerance | |
| | | SHEET: 01/01 | | UNIT: mm | |
| | | REV.: C | | X. ±0.50 | |
| | | | | X.X ±0.30 | |
| | | | | X.XX ±0.10 | |
| | | | | X° ±1° | |



Компания «ЭлектроПласт» предлагает заключение долгосрочных отношений при поставках импортных электронных компонентов на взаимовыгодных условиях!

Наши преимущества:

- Оперативные поставки широкого спектра электронных компонентов отечественного и импортного производства напрямую от производителей и с крупнейших мировых складов;
- Поставка более 17-ти миллионов наименований электронных компонентов;
- Поставка сложных, дефицитных, либо снятых с производства позиций;
- Оперативные сроки поставки под заказ (от 5 рабочих дней);
- Экспресс доставка в любую точку России;
- Техническая поддержка проекта, помощь в подборе аналогов, поставка прототипов;
- Система менеджмента качества сертифицирована по Международному стандарту ISO 9001;
- Лицензия ФСБ на осуществление работ с использованием сведений, составляющих государственную тайну;
- Поставка специализированных компонентов (Xilinx, Altera, Analog Devices, Intersil, Interpoint, Microsemi, Aeroflex, Peregrine, Syfer, Eurofarad, Texas Instrument, Miteq, Cobham, E2V, MA-COM, Hittite, Mini-Circuits, General Dynamics и др.);

Помимо этого, одним из направлений компании «ЭлектроПласт» является направление «Источники питания». Мы предлагаем Вам помощь Конструкторского отдела:

- Подбор оптимального решения, техническое обоснование при выборе компонента;
- Подбор аналогов;
- Консультации по применению компонента;
- Поставка образцов и прототипов;
- Техническая поддержка проекта;
- Защита от снятия компонента с производства.



Как с нами связаться

Телефон: 8 (812) 309 58 32 (многоканальный)

Факс: 8 (812) 320-02-42

Электронная почта: org@eplast1.ru

Адрес: 198099, г. Санкт-Петербург, ул. Калинина, дом 2, корпус 4, литера А.