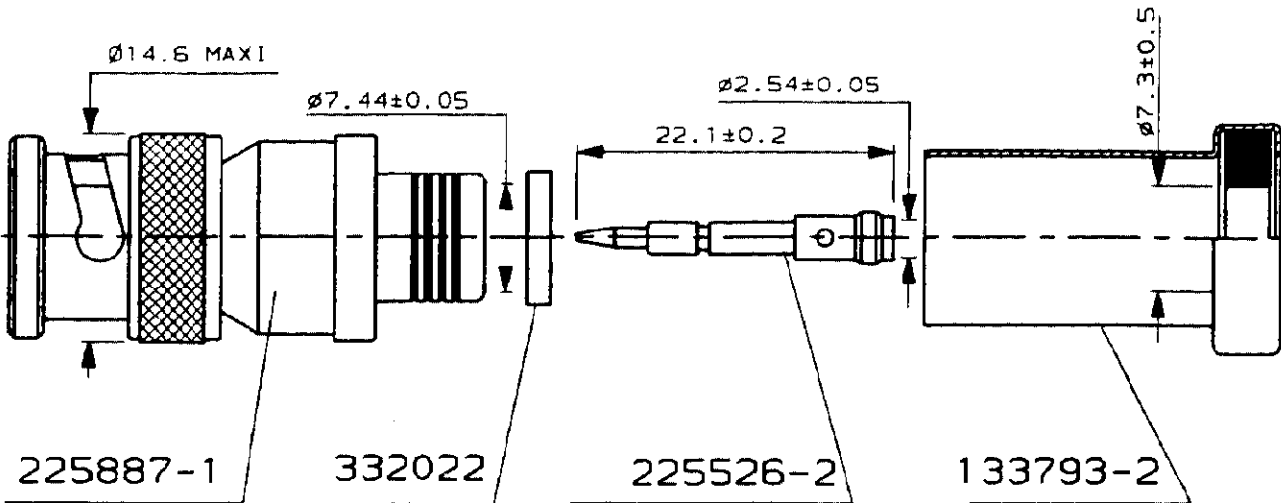


N° C134287

A4

METRIC

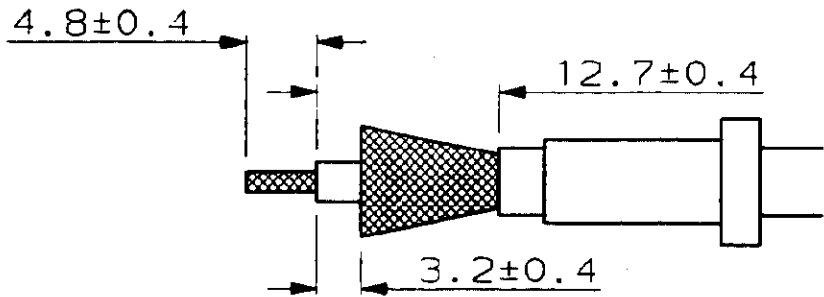


CABLE: 1703/3

INST. SERTISSAGE: IS 1914

OUTILLAGE: -PINCE A SERTIR: 220015-1

COTES DE DENUDAGE:



MASSE: 18g

REFERENCE: 134287-1

MARQUAGE DE REFERENCE: 134287-1

DIMENSIONS IN mm.
 DO NOT SCALE DRAWING.
 Dimensions en mm.
 Ne pas modifier le cotage.

REV	MODIFICATIONS	DES	DATE	NUMERO	DESCRIPTION	OBSERVATION	REP.
-	-	-	-	©19-- BY AMP INCORPORATED ALL RIGHTS RESERVED. AMP PRODUCTS COVERED BY PATENTS AND/OR PATENTS PENDING	DESSIN CLIENT UNIQUEMENT POUR REFERENCE		
-	-	-	-	DESSINE LE 14-04-88	MATIERE -	AMP AMP DE FRANCE 95301 PONTOISE	-
-	-	-	-	PAR DB	FINITION -		CLASSE BNC SERIES
-	-	-	-	VERIFIE LE	DIRENS. FIL -	ISOLANT -	TYPE DUAL CRIMP
-	-	-	-	PAR <i>P. Perron</i>	TOLERANCES SAUF INDICATION ± 0,3	ECHELLE 2:1	LOC F A N° C- 134287
DIST	-	-	-	PLAN FAIT EN CAO	CONN COAXIAL-FICHE DROITE		
-	A	REF. MARQUE AJOUTEE	NT. N°01/84	ne pas modifier le cotage			REV A



Компания «ЭлектроПласт» предлагает заключение долгосрочных отношений при поставках импортных электронных компонентов на взаимовыгодных условиях!

Наши преимущества:

- Оперативные поставки широкого спектра электронных компонентов отечественного и импортного производства напрямую от производителей и с крупнейших мировых складов;
- Поставка более 17-ти миллионов наименований электронных компонентов;
- Поставка сложных, дефицитных, либо снятых с производства позиций;
- Оперативные сроки поставки под заказ (от 5 рабочих дней);
- Экспресс доставка в любую точку России;
- Техническая поддержка проекта, помощь в подборе аналогов, поставка прототипов;
- Система менеджмента качества сертифицирована по Международному стандарту ISO 9001;
- Лицензия ФСБ на осуществление работ с использованием сведений, составляющих государственную тайну;
- Поставка специализированных компонентов (Xilinx, Altera, Analog Devices, Intersil, Interpoint, Microsemi, Aeroflex, Peregrine, Syfer, Eurofarad, Texas Instrument, Miteq, Cobham, E2V, MA-COM, Hittite, Mini-Circuits, General Dynamics и др.);

Помимо этого, одним из направлений компании «ЭлектроПласт» является направление «Источники питания». Мы предлагаем Вам помощь Конструкторского отдела:

- Подбор оптимального решения, техническое обоснование при выборе компонента;
- Подбор аналогов;
- Консультации по применению компонента;
- Поставка образцов и прототипов;
- Техническая поддержка проекта;
- Защита от снятия компонента с производства.



Как с нами связаться

Телефон: 8 (812) 309 58 32 (многоканальный)

Факс: 8 (812) 320-02-42

Электронная почта: org@eplast1.ru

Адрес: 198099, г. Санкт-Петербург, ул. Калинина, дом 2, корпус 4, литера А.