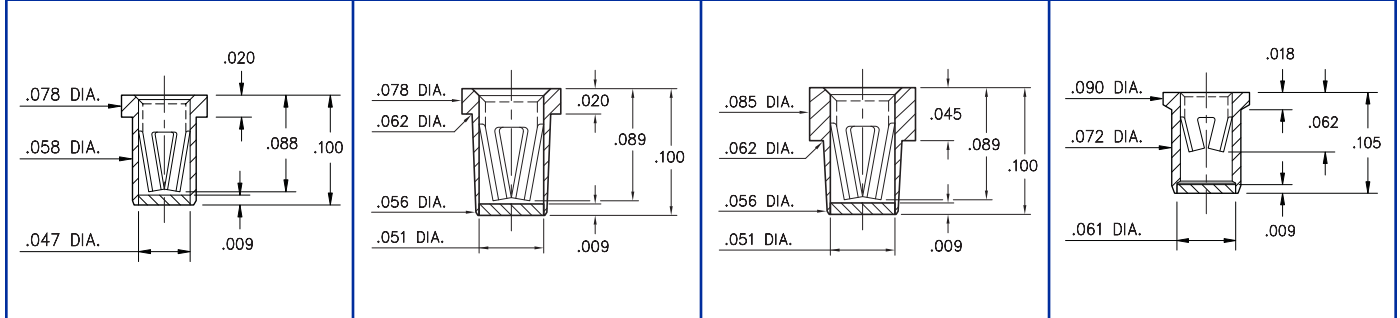
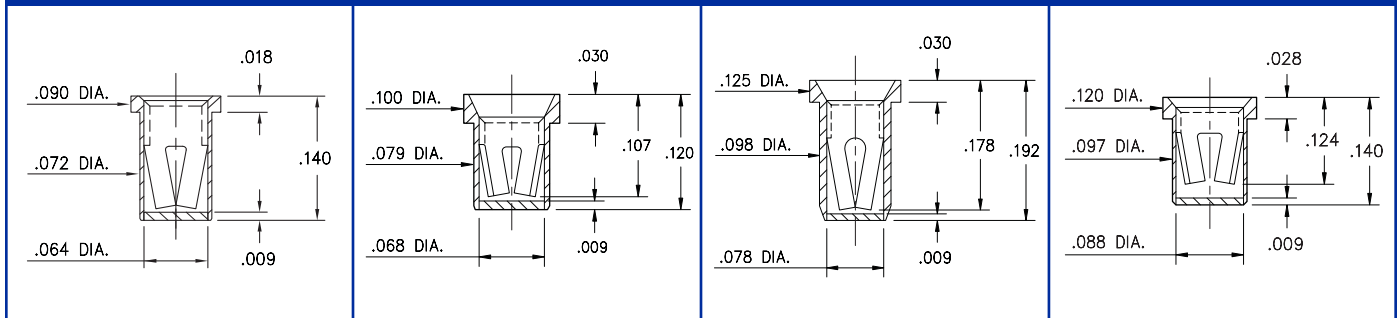


<b>0337</b>	<b>4280</b>	<b>5280</b>	<b>0332</b>
-------------	-------------	-------------	-------------



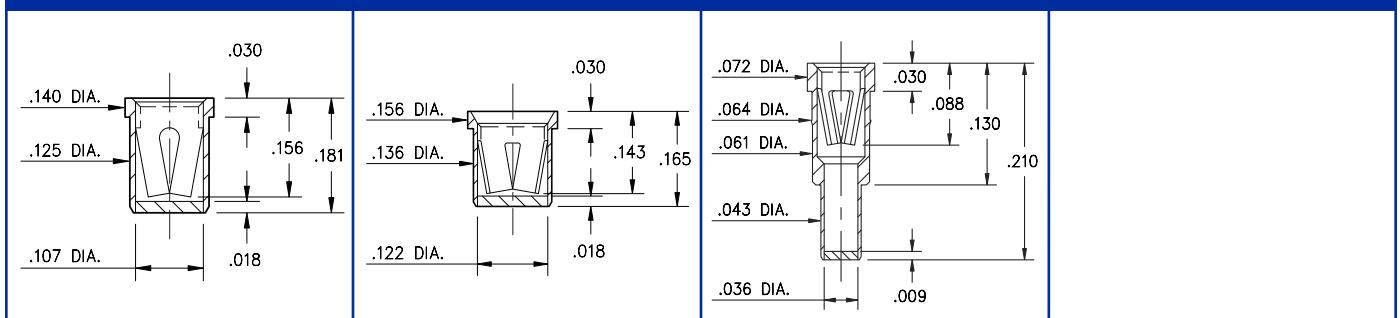
<p><b>0337-0-XX-XX-15-XX-10-0</b> Solder mount in <math>\varnothing.066\pm.003</math> PTH. #15 Contact for <math>\varnothing.020</math>-.032 pins. Also available on 8mm wide carrier tape: 6,000 parts per 13" reel.</p>	<p><b>4280-0-XX-XX-16-XX-10-0</b> Solder mount in <math>\varnothing.067\pm.003</math> PTH. #16 Contact for <math>\varnothing.022</math>-.034 pins. Also available on 8mm wide carrier tape: 6,000 parts per 13" reel.</p>	<p><b>5280-0-XX-XX-16-XX-40-0</b> Solder mount in <math>\varnothing.067\pm.003</math> PTH. #16 Contact for <math>\varnothing.022</math>-.034 pins. Also available on 16mm wide carrier tape: 2,200 parts per 13" reel.</p>	<p><b>0332-0-XX-XX-18-XX-10-0</b> Solder mount in <math>\varnothing.079\pm.003</math> PTH. #18 Contact for <math>\varnothing.037</math>-.043 pins. Also available on 16mm wide carrier tape: 2,200 parts per 13" reel.</p>
---	---	--	--

<b>0479</b>	<b>0375</b>	<b>0353</b>	<b>0384</b>
-------------	-------------	-------------	-------------



<p><b>0479-0-XX-XX-34-XX-10-0</b> Solder mount in <math>\varnothing.077\pm.003</math> PTH. #34 Contact for <math>\varnothing.032</math>-.046 pins. Also available on 16mm wide carrier tape: 2,000 parts per 13" reel.</p>	<p><b>0375-0-XX-XX-02-XX-10-0</b> Solder mount in <math>\varnothing.087\pm.003</math> PTH. #02 Contact for <math>\varnothing.040</math>-.050 pins. Also available on 12mm wide carrier tape: 4,500 parts per 13" reel.</p>	<p><b>0353-0-XX-XX-03-XX-10-0</b> Solder mount in <math>\varnothing.106\pm.003</math> PTH. #03 Contact for <math>\varnothing.040</math>-.060 pins. Also available on 12mm wide carrier tape: 1,300 parts per 13" reel.</p>	<p><b>0384-0-XX-XX-23-XX-10-0</b> Solder mount in <math>\varnothing.105\pm.003</math> PTH. #23 Contact for <math>\varnothing.045</math>-.065 pins. Also available on 12mm wide carrier tape: 2,000 parts per 13" reel.</p>
--	--	--	--

<b>0376</b>	<b>0321</b>	<b>3435</b>	
-------------	-------------	-------------	--



<p><b>0376-0-XX-XX-07-XX-10-0</b> Solder mount in <math>\varnothing.133\pm.003</math> PTH. #07 Contact for <math>\varnothing.065</math>-.082 pins. Also available on 16mm wide carrier tape: 1,500 parts per 13" reel.</p>	<p><b>0321-0-XX-XX-08-XX-10-0</b> Solder mount in <math>\varnothing.144\pm.003</math> PTH. #08 Contact for <math>\varnothing.084</math>-.102 pins. Also available on 16mm wide carrier tape: 1,700 parts per 13" reel.</p>	<p><b>3435-0-XX-XX-47-XX-04-0</b> Solder mount in <math>\varnothing.046\pm.003</math> PTH. #47 Contact for <math>\varnothing.025</math>-.036 and .025" square pins.</p>	
--	--	---	--

<p><b>SPECIFICATIONS</b> SHELL MATERIAL: Brass Alloy 360, 1/2 Hard CONTACT MATERIAL: Beryllium Copper Alloy 172, HT SOLDER BARRIER: Organic Fibre Plug® DIMENSION IN INCHES TOLERANCES ON: LENGTHS: <math>\pm.005</math> DIAMETERS: <math>\pm.002</math> ANGLES: <math>\pm 2^\circ</math></p>	<p><b>ORDER CODE: XXXX - 0 - XX - XX - XX - XX - XX - 0</b></p> <p><b>BASIC PART #</b> →</p> <p><b>SPECIFY PACKAGING:</b> →</p> <p>43 Discrete Receptacles 67 Supplied on 13" Reels</p> <p><b>SPECIFY SHELL FINISH:</b> →</p> <p>01 200<math>\mu</math>m TIN/LEAD OVER NICKEL ◇ 80 200<math>\mu</math>m TIN OVER NICKEL (RoHS)</p> <p style="text-align: center;"><b>CONTACT</b></p> <p>#02,#07,#08,#15,#16,#18,#23,#34 or #47 CONTACT (DATA ON PAGES 220 - 228)</p>	<p><b>SPECIFY CONTACT FINISH:</b></p> <p>◇ 27 30<math>\mu</math>m GOLD OVER NICKEL (RoHS) 01 200<math>\mu</math>m TIN/LEAD OVER NICKEL ◇ 80 200<math>\mu</math>m TIN OVER NICKEL (RoHS)</p>	
---	--	---	--



Компания «ЭлектроПласт» предлагает заключение долгосрочных отношений при поставках импортных электронных компонентов на взаимовыгодных условиях!

Наши преимущества:

- Оперативные поставки широкого спектра электронных компонентов отечественного и импортного производства напрямую от производителей и с крупнейших мировых складов;
- Поставка более 17-ти миллионов наименований электронных компонентов;
- Поставка сложных, дефицитных, либо снятых с производства позиций;
- Оперативные сроки поставки под заказ (от 5 рабочих дней);
- Экспресс доставка в любую точку России;
- Техническая поддержка проекта, помощь в подборе аналогов, поставка прототипов;
- Система менеджмента качества сертифицирована по Международному стандарту ISO 9001;
- Лицензия ФСБ на осуществление работ с использованием сведений, составляющих государственную тайну;
- Поставка специализированных компонентов (Xilinx, Altera, Analog Devices, Intersil, Interpoint, Microsemi, Aeroflex, Peregrine, Syfer, Eurofarad, Texas Instrument, Miteq, Cobham, E2V, MA-COM, Hittite, Mini-Circuits, General Dynamics и др.);

Помимо этого, одним из направлений компании «ЭлектроПласт» является направление «Источники питания». Мы предлагаем Вам помощь Конструкторского отдела:

- Подбор оптимального решения, техническое обоснование при выборе компонента;
- Подбор аналогов;
- Консультации по применению компонента;
- Поставка образцов и прототипов;
- Техническая поддержка проекта;
- Защита от снятия компонента с производства.



#### Как с нами связаться

**Телефон:** 8 (812) 309 58 32 (многоканальный)

**Факс:** 8 (812) 320-02-42

**Электронная почта:** [org@eplast1.ru](mailto:org@eplast1.ru)

**Адрес:** 198099, г. Санкт-Петербург, ул. Калинина, дом 2, корпус 4, литера А.