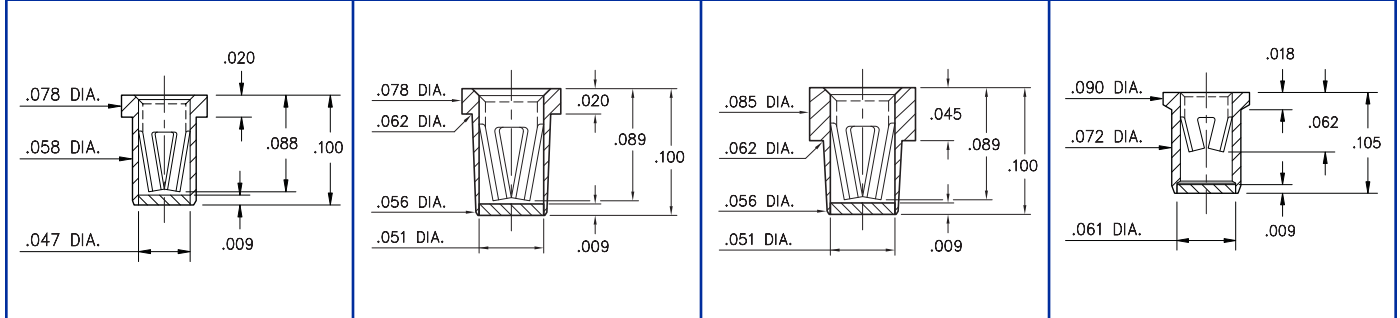
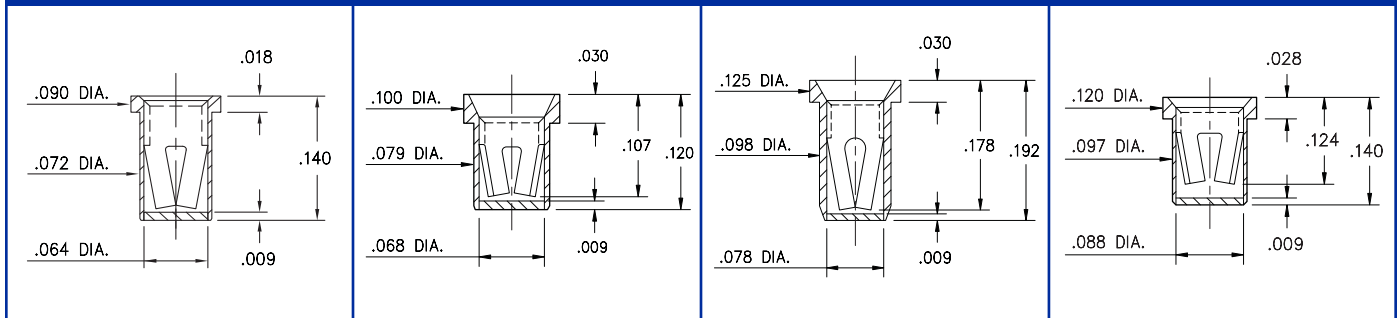


0337	4280	5280	0332
-------------	-------------	-------------	-------------



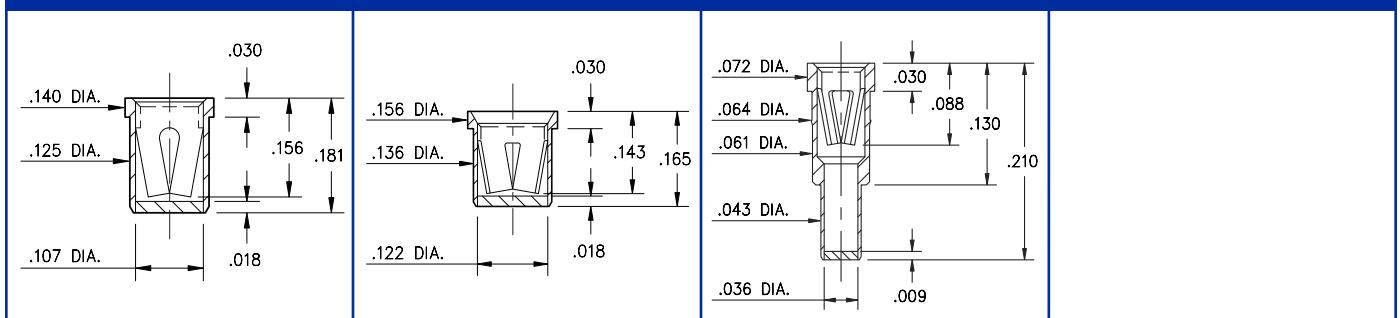
<p>0337-0-XX-XX-15-XX-10-0 Solder mount in $\varnothing.066\pm.003$ PTH. #15 Contact for $\varnothing.020$-.032 pins. Also available on 8mm wide carrier tape: 6,000 parts per 13" reel.</p>	<p>4280-0-XX-XX-16-XX-10-0 Solder mount in $\varnothing.067\pm.003$ PTH. #16 Contact for $\varnothing.022$-.034 pins. Also available on 8mm wide carrier tape: 6,000 parts per 13" reel.</p>	<p>5280-0-XX-XX-16-XX-40-0 Solder mount in $\varnothing.067\pm.003$ PTH. #16 Contact for $\varnothing.022$-.034 pins. Also available on 16mm wide carrier tape: 2,200 parts per 13" reel.</p>	<p>0332-0-XX-XX-18-XX-10-0 Solder mount in $\varnothing.079\pm.003$ PTH. #18 Contact for $\varnothing.037$-.043 pins. Also available on 16mm wide carrier tape: 2,200 parts per 13" reel.</p>
---	---	--	--

0479	0375	0353	0384
-------------	-------------	-------------	-------------



<p>0479-0-XX-XX-34-XX-10-0 Solder mount in $\varnothing.077\pm.003$ PTH. #34 Contact for $\varnothing.032$-.046 pins. Also available on 16mm wide carrier tape: 2,000 parts per 13" reel.</p>	<p>0375-0-XX-XX-02-XX-10-0 Solder mount in $\varnothing.087\pm.003$ PTH. #02 Contact for $\varnothing.040$-.050 pins. Also available on 12mm wide carrier tape: 4,500 parts per 13" reel.</p>	<p>0353-0-XX-XX-03-XX-10-0 Solder mount in $\varnothing.106\pm.003$ PTH. #03 Contact for $\varnothing.040$-.060 pins. Also available on 12mm wide carrier tape: 1,300 parts per 13" reel.</p>	<p>0384-0-XX-XX-23-XX-10-0 Solder mount in $\varnothing.105\pm.003$ PTH. #23 Contact for $\varnothing.045$-.065 pins. Also available on 12mm wide carrier tape: 2,000 parts per 13" reel.</p>
--	--	--	--

0376	0321	3435	
-------------	-------------	-------------	--



<p>0376-0-XX-XX-07-XX-10-0 Solder mount in $\varnothing.133\pm.003$ PTH. #07 Contact for $\varnothing.065$-.082 pins. Also available on 16mm wide carrier tape: 1,500 parts per 13" reel.</p>	<p>0321-0-XX-XX-08-XX-10-0 Solder mount in $\varnothing.144\pm.003$ PTH. #08 Contact for $\varnothing.084$-.102 pins. Also available on 16mm wide carrier tape: 1,700 parts per 13" reel.</p>	<p>3435-0-XX-XX-47-XX-04-0 Solder mount in $\varnothing.046\pm.003$ PTH. #47 Contact for $\varnothing.025$-.036 and .025" square pins.</p>	
--	--	---	--

<p>SPECIFICATIONS SHELL MATERIAL: Brass Alloy 360, 1/2 Hard CONTACT MATERIAL: Beryllium Copper Alloy 172, HT SOLDER BARRIER: Organic Fibre Plug® DIMENSION IN INCHES TOLERANCES ON: LENGTHS: $\pm.005$ DIAMETERS: $\pm.002$ ANGLES: $\pm 2^\circ$</p>	<p>ORDER CODE: XXXX - 0 - XX - XX - XX - XX - XX - 0</p> <p>BASIC PART # →</p> <p>SPECIFY PACKAGING: →</p> <p>43 Discrete Receptacles 67 Supplied on 13" Reels</p> <p>SPECIFY SHELL FINISH: →</p> <p>01 200μm TIN/LEAD OVER NICKEL ◇ 80 200μm TIN OVER NICKEL (RoHS)</p> <p style="text-align: center;">CONTACT</p> <p>#02,#07,#08,#15,#16,#18,#23,#34 or #47 CONTACT (DATA ON PAGES 220 - 228)</p>	<p>SPECIFY CONTACT FINISH:</p> <p>◇ 27 30μm GOLD OVER NICKEL (RoHS) 01 200μm TIN/LEAD OVER NICKEL ◇ 80 200μm TIN OVER NICKEL (RoHS)</p>	
---	--	---	--



Компания «ЭлектроПласт» предлагает заключение долгосрочных отношений при поставках импортных электронных компонентов на взаимовыгодных условиях!

Наши преимущества:

- Оперативные поставки широкого спектра электронных компонентов отечественного и импортного производства напрямую от производителей и с крупнейших мировых складов;
- Поставка более 17-ти миллионов наименований электронных компонентов;
- Поставка сложных, дефицитных, либо снятых с производства позиций;
- Оперативные сроки поставки под заказ (от 5 рабочих дней);
- Экспресс доставка в любую точку России;
- Техническая поддержка проекта, помощь в подборе аналогов, поставка прототипов;
- Система менеджмента качества сертифицирована по Международному стандарту ISO 9001;
- Лицензия ФСБ на осуществление работ с использованием сведений, составляющих государственную тайну;
- Поставка специализированных компонентов (Xilinx, Altera, Analog Devices, Intersil, Interpoint, Microsemi, Aeroflex, Peregrine, Syfer, Eurofarad, Texas Instrument, Miteq, Cobham, E2V, MA-COM, Hittite, Mini-Circuits, General Dynamics и др.);

Помимо этого, одним из направлений компании «ЭлектроПласт» является направление «Источники питания». Мы предлагаем Вам помощь Конструкторского отдела:

- Подбор оптимального решения, техническое обоснование при выборе компонента;
- Подбор аналогов;
- Консультации по применению компонента;
- Поставка образцов и прототипов;
- Техническая поддержка проекта;
- Защита от снятия компонента с производства.



Как с нами связаться

Телефон: 8 (812) 309 58 32 (многоканальный)

Факс: 8 (812) 320-02-42

Электронная почта: org@eplast1.ru

Адрес: 198099, г. Санкт-Петербург, ул. Калинина, дом 2, корпус 4, литера А.