

4

3

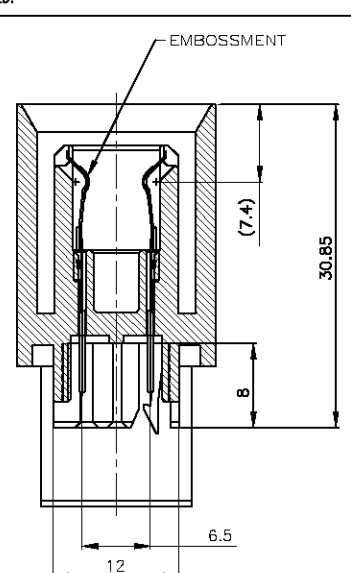
2

1

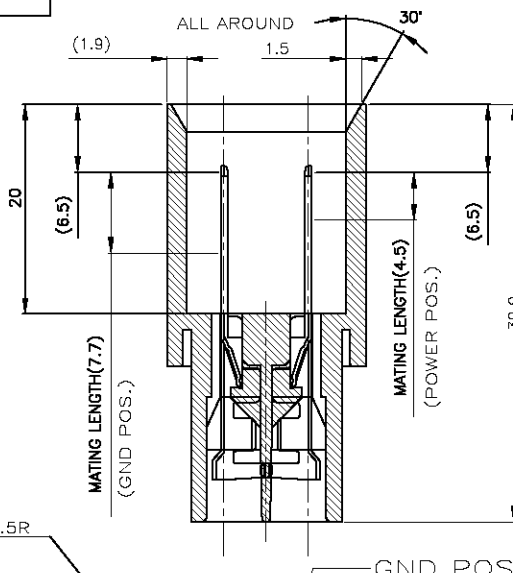
THIS DRAWING IS UNPUBLISHED. RELEASED FOR PUBLICATION
 © COPYRIGHT BY TYCO ELECTRONICS CORPORATION. ALL RIGHTS RESERVED.

LOC	DIST	REVISIONS				
P	LYR	DESCRIPTION	DATE	DWN	APVD	
ES	00	A	REVISED	F800-0217-04	16DEC04	H.H I.E

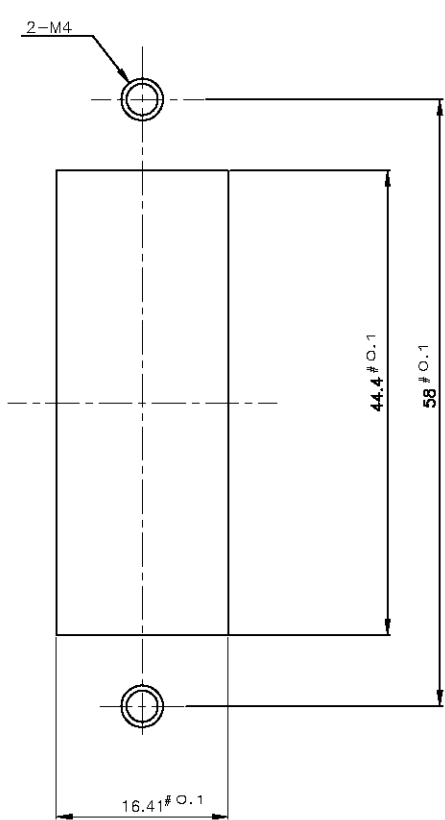
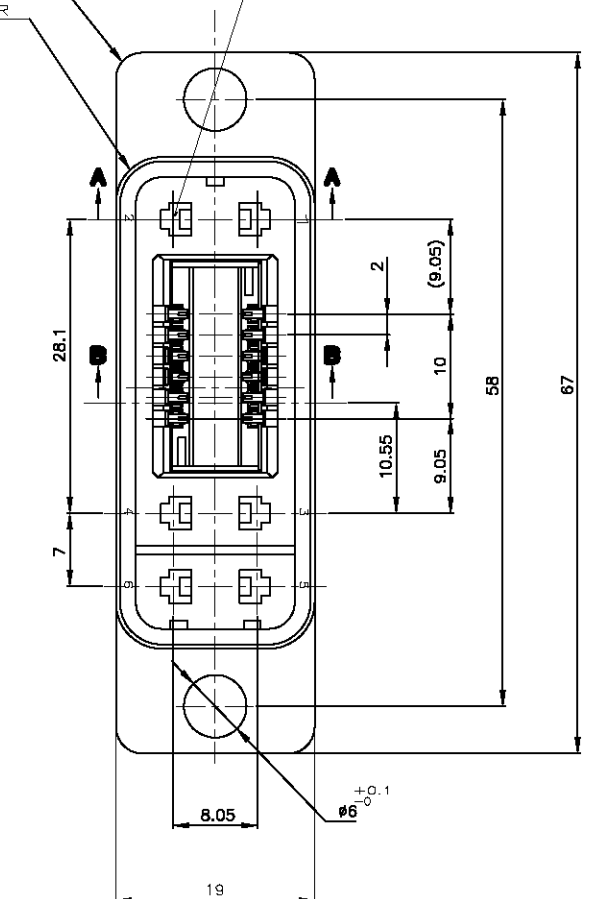
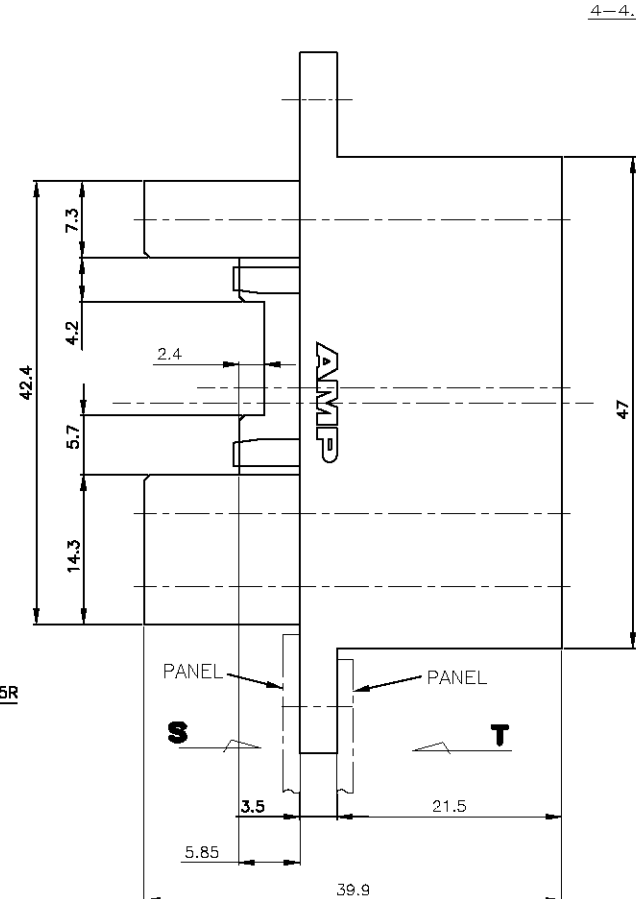
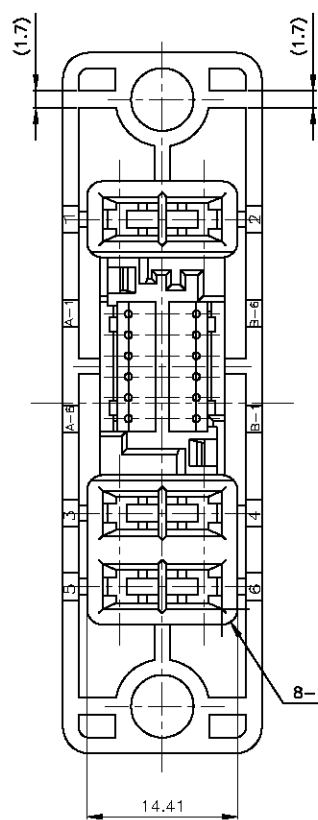
SIGNAL SECTION
SECTION B-B



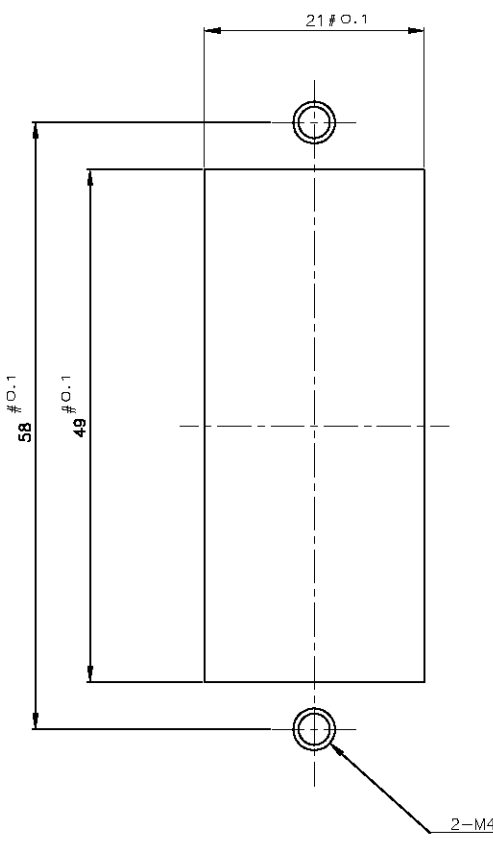
POWER SECTION
SECTION A-A



PANEL CUT DIMENSIONS



VIEW S



VIEW T

NOTES

- MATERIAL
HOUSING:THERMO PLASTIC
CONTACT: COPPER ALLOY
- CONTACT FINISH
MATING SIDE: NICKEL PL. ALL OVER GOLD PL.
CT MATING SIDE: NICKEL PL. ALL OVER MATTE TIN PL.
- APPLIED POWER CONTACT P/N

FINISH	AWG	STRIP	LOOSE PIECE
GOLD PL.	#16~20	179321-3	
	#20~24	179322-3	
TIN PL.	#16~20	1-179321-2	
	#20~24	1-179322-2	

△ P: NUMBER OF POWER CONTACT (UNLOADED)
 S: NUMBER OF SIGNAL CONTACT (PRELOADED)

I.D.C TYPE		CRIMP TYPE				
1-175133-2	173977-6	CRIMP1: 1-179472-2	CRIMP1 CONT.: 179227-1 HSG: 179228-6	1-292186-2	6-12	1-292183-2
APPLIED CT HOLDER P/N	APPLIED CTCONN P/N	APPLIED CT HOLDER P/N	APPLIED CTCONN P/N	MATING COUNTER P/N	POS (P-S)	P/N

THIS DRAWING IS A CONTROLLED DOCUMENT.

DIMENSIONS: MM	TOLERANCES UNLESS OTHERWISE SPECIFIED:	DWN J.JIANG 05FEB03	Tyco Electronics Corporation Shanghai, P.R.China, 200233
0 PLC ±	1 PLC ±	CHK S.YAO 05FEB03	
2 PLC ±	3 PLC ±	APVD T.SASAKI 05FEB03	NAME
4 PLC ±	ANGLES ±	PRODUCT SPEC	HYBRID MINI DRAWER CONN. PLUG ASS'Y 6-12(18P)
MATERIAL SEE NOTE	FINISH SEE NOTE	APPLICATION SPEC	SIZE CAGE CODE DRAWING NO RESTRICTED TO
		114-5182 114-5238	A2 00779 C-292183
		WEIGHT	SCALE SHEET OF REV
		CUSTOMER DRAWING	2:1 1 OF 1 A

292183



Компания «ЭлектроПласт» предлагает заключение долгосрочных отношений при поставках импортных электронных компонентов на взаимовыгодных условиях!

Наши преимущества:

- Оперативные поставки широкого спектра электронных компонентов отечественного и импортного производства напрямую от производителей и с крупнейших мировых складов;
- Поставка более 17-ти миллионов наименований электронных компонентов;
- Поставка сложных, дефицитных, либо снятых с производства позиций;
- Оперативные сроки поставки под заказ (от 5 рабочих дней);
- Экспресс доставка в любую точку России;
- Техническая поддержка проекта, помощь в подборе аналогов, поставка прототипов;
- Система менеджмента качества сертифицирована по Международному стандарту ISO 9001;
- Лицензия ФСБ на осуществление работ с использованием сведений, составляющих государственную тайну;
- Поставка специализированных компонентов (Xilinx, Altera, Analog Devices, Intersil, Interpoint, Microsemi, Aeroflex, Peregrine, Syfer, Eurofarad, Texas Instrument, Miteq, Cobham, E2V, MA-COM, Hittite, Mini-Circuits, General Dynamics и др.);

Помимо этого, одним из направлений компании «ЭлектроПласт» является направление «Источники питания». Мы предлагаем Вам помощь Конструкторского отдела:

- Подбор оптимального решения, техническое обоснование при выборе компонента;
- Подбор аналогов;
- Консультации по применению компонента;
- Поставка образцов и прототипов;
- Техническая поддержка проекта;
- Защита от снятия компонента с производства.



Как с нами связаться

Телефон: 8 (812) 309 58 32 (многоканальный)

Факс: 8 (812) 320-02-42

Электронная почта: org@eplast1.ru

Адрес: 198099, г. Санкт-Петербург, ул. Калинина, дом 2, корпус 4, литера А.