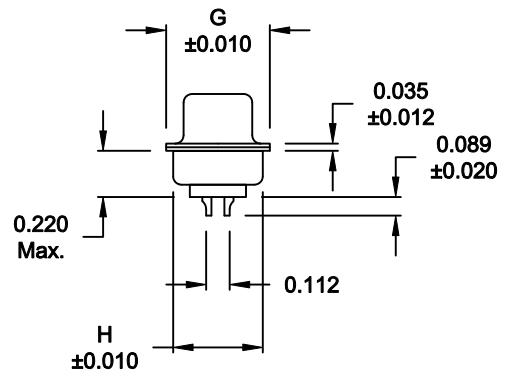
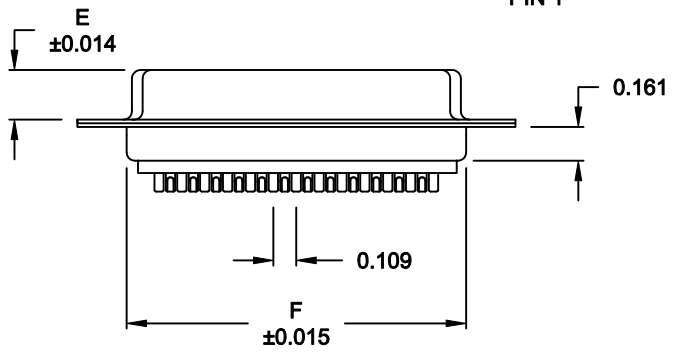
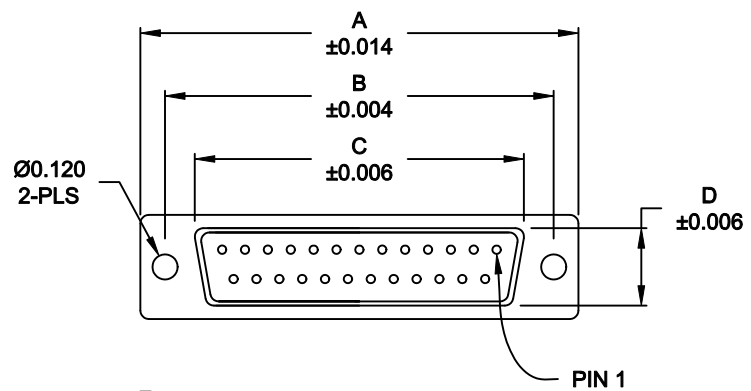


DESCRIPTION: FEMALE - SOLDER CUP - MACHINED - ECONOMY

WILL ACCEPT
26-20 AWG WIRE

| No. OF PINS | DIMENSIONS | | | | | | | |
|-------------|------------|-------|-------|-------|-------|-------|-------|-------|
| | A | B | C | D | E | F | G | H |
| 9 | 1.213 | 0.984 | 0.642 | 0.311 | 0.236 | 0.756 | 0.496 | 0.427 |
| | 30.80 | 24.99 | 16.30 | 7.90 | 5.99 | 19.20 | 12.60 | 10.85 |
| 15 | 1.541 | 1.312 | 0.970 | 0.311 | 0.236 | 1.091 | 0.496 | 0.427 |
| | 39.15 | 33.32 | 24.65 | 7.90 | 5.99 | 27.70 | 12.60 | 10.85 |
| 25 | 2.083 | 1.852 | 1.512 | 0.311 | 0.236 | 1.630 | 0.496 | 0.427 |
| | 52.91 | 47.04 | 38.41 | 7.90 | 5.99 | 41.40 | 12.60 | 10.85 |



772-EYY-20YRYY1

SERIES ————
POSITIONS ————
E09
E15
GENDER ————
2 = FEMALE
TERMINATION ————
0 = SOLDER CUP
SHELL PLATING ————
2 = TIN
3 = NICKEL
RoHS COMPLIANT ————
HARDWARE OPTIONS ————
00 = NO HARDWARE
01 = 0.065" CLINCH NUT, BOARD SIDE
PLATING OPTIONS ————
1 = GOLD FLASH

MATERIAL:

- SHELL: STEEL, NICKEL OR TIN PLATED
- INSULATOR: UL 94V-O RATED PBT-WHITE
- PROCESS TEMP.: 260° C
- CONTACT: BRASS
- SEALING MATERIAL: F04 FLEXABLE ADHESIVE

ELECTRICAL:

- CURRENT RATING: 5 AMPS
- CONTACT RESISTANCE: 15 mOhms Max.
- INSULATION RESISTANCE: 1,000 MOhms min.
- VOLTAGE: 500VAC FOR 1 MINUTE
- TEMPERATURE: -50° C TO 100° C

MEETS IP67 STANDARDS

(SEE PAGE 2 FOR SEALING DETAILS)

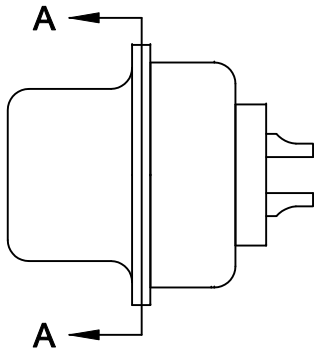
DO NOT SCALE FROM DRAWING

| | | | | |
|------------------|---|--------------------------------|----------------------------------|--------------------------|
| | THESE DRAWINGS AND SPECIFICATIONS ARE THE PROPERTY OF NorComp AND SHALL NOT BE REPRODUCED, COPIED OR USED AS THE BASIS FOR THE MANUFACTURE OR SALE OF APPARATUS WITHOUT WRITTEN PERMISSION. | | DRAWN: C. SMITH | DATE: 03-26-09 |
| | | | CHECKED: | DATE: |
| <h1>NorComp</h1> | | SCALE: 1:1 | SHEET 1 OF 2 | REV 4 |
| | | DWG NO. 772-EYY-20YRYY1 | | |

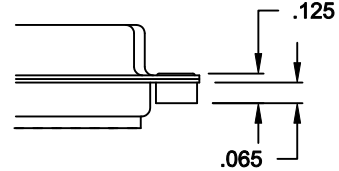
RoHS COMPLIANT

DESCRIPTION: IP67 - FEMALE - SOLDER CUP - MACHINED - ECONOMY - SEALING PROCESS

HARDWARE OPTION

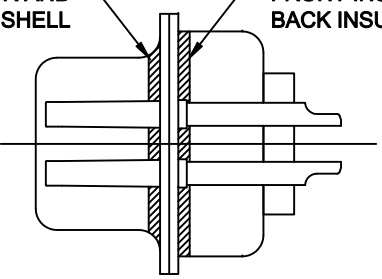


01X 0.065" (BOARD SIDE) - CN1



FRONT SEAL APPLIED BETWEEN FRONT INSULATOR AND FRONT METAL SHELL

MIDDLE SEAL APPLIED BETWEEN FRONT INSULATOR AND BACK INSULATOR



DETAIL A-A

DO NOT SCALE FROM DRAWING

| | | | | |
|------------------|---|--------------------------------|-------------------------------|--------------------------|
| | THESE DRAWINGS AND SPECIFICATIONS ARE THE PROPERTY OF NorComp AND SHALL NOT BE REPRODUCED, COPIED OR USED AS THE BASIS FOR THE MANUFACTURE OR SALE OF APPARATUS WITHOUT WRITTEN PERMISSION. | | DRAWN: C. SMITH | DATE: 03-26-09 |
| | | | CHECKED: | DATE: |
| <h1>NorComp</h1> | | SCALE: 2.5 : 1 | SHEET 2 OF 2 | REV 4 |
| | | DWG NO. 772-EYY-20YRYY1 | | |



Компания «ЭлектроПласт» предлагает заключение долгосрочных отношений при поставках импортных электронных компонентов на взаимовыгодных условиях!

Наши преимущества:

- Оперативные поставки широкого спектра электронных компонентов отечественного и импортного производства напрямую от производителей и с крупнейших мировых складов;
- Поставка более 17-ти миллионов наименований электронных компонентов;
- Поставка сложных, дефицитных, либо снятых с производства позиций;
- Оперативные сроки поставки под заказ (от 5 рабочих дней);
- Экспресс доставка в любую точку России;
- Техническая поддержка проекта, помощь в подборе аналогов, поставка прототипов;
- Система менеджмента качества сертифицирована по Международному стандарту ISO 9001;
- Лицензия ФСБ на осуществление работ с использованием сведений, составляющих государственную тайну;
- Поставка специализированных компонентов (Xilinx, Altera, Analog Devices, Intersil, Interpoint, Microsemi, Aeroflex, Peregrine, Syfer, Eurofarad, Texas Instrument, Miteq, Cobham, E2V, MA-COM, Hittite, Mini-Circuits, General Dynamics и др.);

Помимо этого, одним из направлений компании «ЭлектроПласт» является направление «Источники питания». Мы предлагаем Вам помощь Конструкторского отдела:

- Подбор оптимального решения, техническое обоснование при выборе компонента;
- Подбор аналогов;
- Консультации по применению компонента;
- Поставка образцов и прототипов;
- Техническая поддержка проекта;
- Защита от снятия компонента с производства.



Как с нами связаться

Телефон: 8 (812) 309 58 32 (многоканальный)

Факс: 8 (812) 320-02-42

Электронная почта: org@eplast1.ru

Адрес: 198099, г. Санкт-Петербург, ул. Калинина, дом 2, корпус 4, литера А.