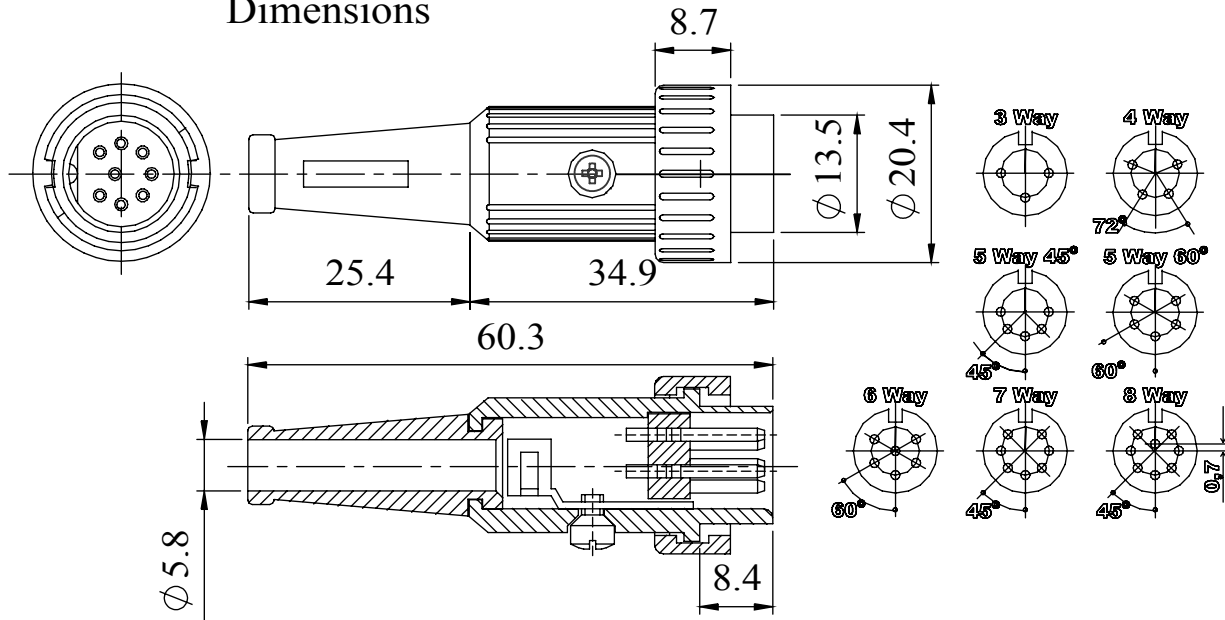


A fully screened robust range of DIN connectors for use in instrumentation and audio applications. Available in bright nickel finish with an interchangeable black plastic locking ring. Five other colours are available (sold separately). A simple half turn of the ring secures the plug onto the mating panel socket (which can also be colour coded). Robust construction incorporating cable grip and strain relief. Manufactured to DIN 41524, 45322, 45326, 45327 and 45329.



| Materials               |                                     |
|-------------------------|-------------------------------------|
| Housing                 | Zinc Alloy                          |
|                         | Bright Nickel Plated                |
| Moulding                | Lexan 500R                          |
| Contacts                | Brass Silver Plated                 |
| Cable Clamp             | Mild steel Zinc Plated              |
| Grommet                 | Black P,V,C                         |
| Locking Ring            | Polyester, Black                    |
| Mechanical Operations   | 10,000 Locking Ring Torque @ 0.5 Nm |
| Electrical              |                                     |
| Rated Voltage           | 34 V a.c. or d.c.                   |
| Current Rating          | 2.A                                 |
| Test Voltage            | 500 V r.m.s.                        |
| Insulation Resistance   | 103 MΩ min at 100 V d.c             |
| Contact Resistance      | 10 mΩ max                           |
| Capacitance (mated)     | 3pF                                 |
| Climatic                |                                     |
| Climatic category       | 25/070/21                           |
| Temperature Range       | -25°C to +70°C                      |
| Damp heat, steady state | 21 days                             |

Dimensions



| Type      | Deltron No |
|-----------|------------|
| 3 Way     | 592-0301   |
| 4 Way     | 592-0401   |
| 5 Way 45° | 592-0501   |
| 5 Way 60° | 592-0511   |
| 6 Way     | 592-0601   |
| 7 Way     | 592-0701   |
| 8 Way     | 592-0801   |

Tel No. +44(0)1724 273200 Website www.dem-uk.com

**PROPRIETARY AND CONFIDENTIAL**  
 THE INFORMATION CONTAINED IN THIS DRAWING IS THE SOLE PROPERTY OF ALPHA 3 MANUFACTURING.  
 ANY REPRODUCTION IN PART OR AS A WHOLE WITHOUT THE WRITTEN PERMISSION OF ALPHA 3 MANUFACTURING IS PROHIBITED.  
**DEM**  
 DEM Manufacturing, Deltron Emcon House  
 Hargreaves Way, Sawcliffe Ind. Park,  
 Scunthorpe, North Lincolnshire, DN15 8RF, UK

UNLESS OTHERWISE SPECIFIED:  
 DIMENSIONS ARE IN MILLIMETRES  
 LINEAR TOLERANCE:  
**NO DECIMAL PLACES ±0.5mm**  
**1 DECIMAL PLACE ±0.25mm**  
**2 DECIMAL PLACES ±0.125mm**  
 ANGULAR TOLERANCE: ±1°

FINISH RING LOCK  
 DIN CONNECTORS  
 STANDARD PLUG  
 IF IN DOUBT ASK  
 DO NOT SCALE DRAWING  
 MATERIAL SEE NOTE

DEBURR AND BREAK SHARP EDGES  
 DRAWN BY SPB  
 APPROVED BY WC  
 THIRD ANGLE PROJECTION

SHEET 1 OF 1  
 SCALE 1:1  
 A4

TITLE GENERAL SPECIFICATION  
 592 SERIES CONNECTORS  
 DRAWING NO. 592 SERIES  
 ISSUE 07  
 Release



Компания «ЭлектроПласт» предлагает заключение долгосрочных отношений при поставках импортных электронных компонентов на взаимовыгодных условиях!

Наши преимущества:

- Оперативные поставки широкого спектра электронных компонентов отечественного и импортного производства напрямую от производителей и с крупнейших мировых складов;
- Поставка более 17-ти миллионов наименований электронных компонентов;
- Поставка сложных, дефицитных, либо снятых с производства позиций;
- Оперативные сроки поставки под заказ (от 5 рабочих дней);
- Экспресс доставка в любую точку России;
- Техническая поддержка проекта, помощь в подборе аналогов, поставка прототипов;
- Система менеджмента качества сертифицирована по Международному стандарту ISO 9001;
- Лицензия ФСБ на осуществление работ с использованием сведений, составляющих государственную тайну;
- Поставка специализированных компонентов (Xilinx, Altera, Analog Devices, Intersil, Interpoint, Microsemi, Aeroflex, Peregrine, Syfer, Eurofarad, Texas Instrument, Miteq, Cobham, E2V, MA-COM, Hittite, Mini-Circuits, General Dynamics и др.);

Помимо этого, одним из направлений компании «ЭлектроПласт» является направление «Источники питания». Мы предлагаем Вам помощь Конструкторского отдела:

- Подбор оптимального решения, техническое обоснование при выборе компонента;
- Подбор аналогов;
- Консультации по применению компонента;
- Поставка образцов и прототипов;
- Техническая поддержка проекта;
- Защита от снятия компонента с производства.



#### Как с нами связаться

**Телефон:** 8 (812) 309 58 32 (многоканальный)

**Факс:** 8 (812) 320-02-42

**Электронная почта:** [org@eplast1.ru](mailto:org@eplast1.ru)

**Адрес:** 198099, г. Санкт-Петербург, ул. Калинина, дом 2, корпус 4, литера А.