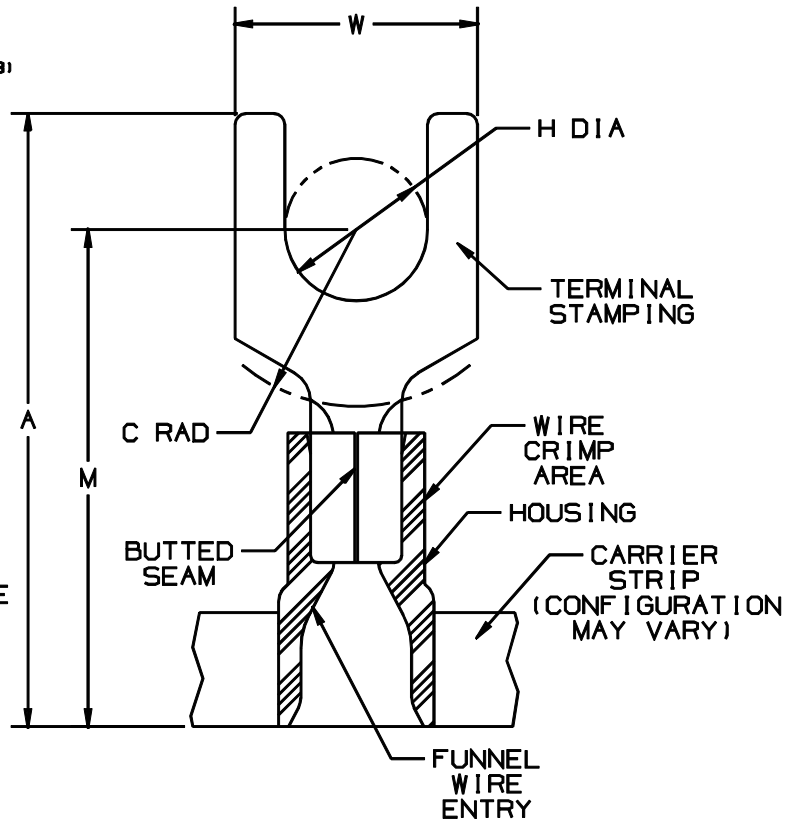


THIS COPY IS PROVIDED ON A RESTRICTED BASIS AND IS NOT TO BE USED IN ANY WAY DETRIMENTAL TO THE INTERESTS OF PANDUIT CORP.

PART NUMBER		STUD SIZE	DIMENSIONS in.				
PREFIX	PK		A $\pm .03$ (.8)	C $\pm .015$ (.4)	H $\pm .01$ (.3)	M $\pm .03$ (.8)	W $\pm .01$ (.3)
PV18-6FB	-3K	#6	.78 (19.8)	.20 (5.1)	.15 (3.8)	.64 (16.3)	.30 (7.6)
PV18-6FNB	-3K	#6	.78 (19.8)	.20 (5.1)	.15 (3.8)	.64 (16.3)	.25 (6.4)
PV18-8FB	-3K	#8	.84 (21.3)	.23 (5.8)	.17 (4.3)	.68 (17.2)	.32 (8.1)
PV18-10FB	-3K	#10	.86 (21.8)	.25 (6.4)	.20 (5.1)	.70 (17.7)	.35 (8.9)
PV18-10FNB	-3K	#10	.86 (21.8)	.25 (6.4)	.20 (5.1)	.70 (17.7)	.31 (7.9)
PV18-14FB	-3K	1/4"	1.03 (26.2)	.33 (8.4)	.27 (6.9)	.78 (19.9)	.44 (11.2)



**NOTES:**

- USED FOR:
  - A. 600V MAX VOLTAGE RATING
  - B. 221°F (105°C) MAX TEMP RATING
  - C. 22-18 AWG (.5-1.5 mm<sup>2</sup>) SOLID OR STRANDED COPPER WIRE
- INSTALLATION TOOLS:
  - A. PRESSES : CP-851, CP-860, CP-861
  - B. APPLICATOR : CA-800
  - C. DIE INSERTS : CD-800-1
- WIRE STRIP LENGTH: 1/4 <sup>+1/32</sup> <sub>0</sub> (6.4 <sup>+0.8</sup> <sub>0</sub>)
- MAX WIRE INSULATION DIA: .150 (3.81)
- MATERIAL USED:
  - A. TERMINAL STAMPING: .03 (.8) THICK TIN PLATED COPPER
  - B. HOUSING : RED VINYL
- PACKAGING: 3K = 3000 PCS (CONTINUOUSLY MOLDED ON REEL)
- DIMENSIONS IN BRACKETS ARE IN MILLIMETERS OR mm<sup>2</sup>



LISTED  
587H  
E52164



CERTIFIED  
LR31212

A41081\_03

03	12/00	ED		FILESPEC WAS: N41081AA_PCD_02	08925			<p>TINLEY PARK, ILLINOIS</p> <p>REELSMART™ TERMO 2PC. CONTINUOUSLY MOLDED VINYL INSULATED, #22-18 BARREL, FORKS</p>			
02	5/93	BK		UPDATED DRAWING FORMAT	01564						
1	12-87	DSM		REDRAWN ON CAD		KS	LA				
REV	DATE	BY	CHK	DESCRIPTION	ECN #	PM	CUST	DRAWN BY DSM	Ck'D FS	SCALE NONE	DRAWING NO. A41081



Компания «ЭлектроПласт» предлагает заключение долгосрочных отношений при поставках импортных электронных компонентов на взаимовыгодных условиях!

Наши преимущества:

- Оперативные поставки широкого спектра электронных компонентов отечественного и импортного производства напрямую от производителей и с крупнейших мировых складов;
- Поставка более 17-ти миллионов наименований электронных компонентов;
- Поставка сложных, дефицитных, либо снятых с производства позиций;
- Оперативные сроки поставки под заказ (от 5 рабочих дней);
- Экспресс доставка в любую точку России;
- Техническая поддержка проекта, помощь в подборе аналогов, поставка прототипов;
- Система менеджмента качества сертифицирована по Международному стандарту ISO 9001;
- Лицензия ФСБ на осуществление работ с использованием сведений, составляющих государственную тайну;
- Поставка специализированных компонентов (Xilinx, Altera, Analog Devices, Intersil, Interpoint, Microsemi, Aeroflex, Peregrine, Syfer, Eurofarad, Texas Instrument, Miteq, Cobham, E2V, MA-COM, Hittite, Mini-Circuits, General Dynamics и др.);

Помимо этого, одним из направлений компании «ЭлектроПласт» является направление «Источники питания». Мы предлагаем Вам помощь Конструкторского отдела:

- Подбор оптимального решения, техническое обоснование при выборе компонента;
- Подбор аналогов;
- Консультации по применению компонента;
- Поставка образцов и прототипов;
- Техническая поддержка проекта;
- Защита от снятия компонента с производства.



#### Как с нами связаться

**Телефон:** 8 (812) 309 58 32 (многоканальный)

**Факс:** 8 (812) 320-02-42

**Электронная почта:** [org@eplast1.ru](mailto:org@eplast1.ru)

**Адрес:** 198099, г. Санкт-Петербург, ул. Калинина, дом 2, корпус 4, литера А.