

## SERIES 95C

12mm Square



### FEATURES

- Excellent Tactile Feedback
- Surface Mount Versions Compatible with SMT Assembly Including Infrared and Vapor Phase
- Ultraminiature and Lightweight Structure Suitable for High Density Mounting

Used in applications such as consumer electronics, audio equipment, PCs, VCRs, cable boxes, modems, communications equipment, controls, security and alarm equipment, and test and measurement equipment.



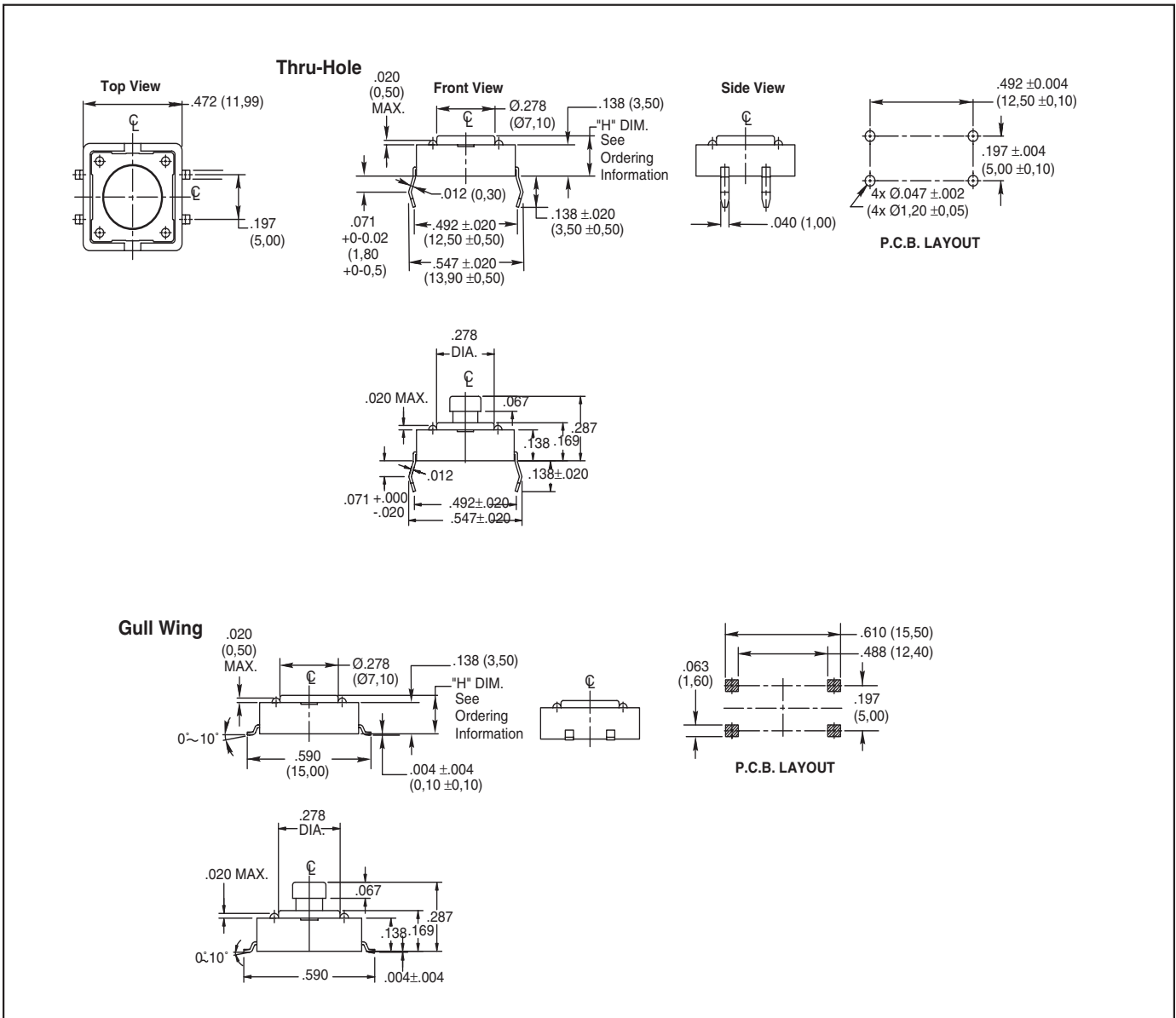
Thru-Hole



Gull Wing

### APPLICATIONS

### DIMENSIONS In inches (and millimeters)



Tact Switches

## SPECIFICATIONS

### Materials

**Base:** UL94V-0 Nylon thermoplastic  
**Cover:** Stainless steel, tin-plated  
**Actuator:** UL94V-0 Nylon thermoplastic  
**Terminal:** Brass with silver-plating  
**Contact:** Stainless steel with silver-plating  
**Cap:** Thermoplastic ABS

### Electrical

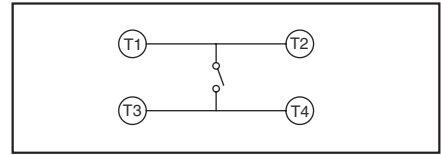
**Rating:** 50mA, 12 Vdc  
**Life:** 160g: 1,000,000 cycles/  
 260g: 500,000 cycles  
**Actuator Travel:** .014" ± .004"  
**Contact Resistance:** 100 mΩ max.

**Insulation Resistance:** 100 MΩ min. at 500Vdc  
**Dielectric Strength:** No dielectric breakdown after 250V for one minute  
**Contact Arrangement:** single pole, single throw

### Environmental

**Operating Temp. Range:** -25 to 70°C  
**Storage Temp. Range:** -30 to 80°C  
**Mechanical Shock:** MIL-STD-202F, Method, 213B, Test Condition A. Gravity: 50G's (peak value), 11 msec. Direction and times: 6 sides and 3 times in each direction. High reliability.  
**Vibration:** MIL-STD-202F, Method 201A. Passed 6 hours (2 hours in each) of three

## CIRCUITRY



perpendicular planes at a cycle of 10-55-10Hz/1 minute.

**Stop Strength:** Place the switch such that vertical, a static load of 3kg shall be applied in the direction of stem operation for a period of 15 seconds.

### Soldering Process

**Hand Soldering:** Use a soldering iron of 30 watts, controlled at 350°C for 5 seconds maximum while applying solder.

**Reflow Soldering** (surface mount versions only): Peak temperature 260°C (500°F).

**Wave Soldering:** 260°C (500°F) maximum for 5 seconds subject to PCB .063 in. (1.6mm) thickness.

### Packaging

Thru-Hole: Bulk, 500 pcs/bag.  
 Surface Mount: 40 pcs/tube, 700 pcs/reel (.169" height), 500 pcs/reel (.335" and .287" height).

## ORDERING INFORMATION

**Series**  
**Size:** 12 = 12mm Square  
**Height ("H"):** A = .169 (4,29); B = .335 (8,51); C = Square .287 (7,29)  
**95C12A3GWR**  
**RoHS compliant**  
**Packaging:** Blank = Tube or Bulk, R = Tape and Reel (see pkg note)  
**Terminal Style:** Blank = Thru-hole, GW = Gull Wing  
**Operating Force (Actuator Color):** 3 = 160g (Brown), 4 = 260g (Red)

Available from your local Grayhill Component Distributor.

For prices and discounts, contact a local Sales Office, an authorized local distributor, or Grayhill.

## DECORATIVE CAPS (for use with "C" style square actuators)

12mm Square  
figure 3

12mm Round  
figure 4

| PART NUMBER | SWITCH SIZE | SHAPE  | COLOR   | FIGURE |
|-------------|-------------|--------|---------|--------|
| 95CAP-100   | 12mm        | SQUARE | YELLOW  | 3      |
| 95CAP-101   | 12mm        | SQUARE | BLUE    | 3      |
| 95CAP-102   | 12mm        | SQUARE | RED     | 3      |
| 95CAP-103   | 12mm        | SQUARE | NATURAL | 3      |
| 95CAP-104   | 12mm        | SQUARE | BLACK   | 3      |
| 95CAP-105   | 12mm        | SQUARE | GREEN   | 3      |
| 95CAP-106   | 12mm        | SQUARE | ORANGE  | 3      |
| 95CAP-110   | 12mm        | ROUND  | YELLOW  | 4      |
| 95CAP-111   | 12mm        | ROUND  | BLUE    | 4      |
| 95CAP-112   | 12mm        | ROUND  | RED     | 4      |
| 95CAP-113   | 12mm        | ROUND  | NATURAL | 4      |
| 95CAP-114   | 12mm        | ROUND  | BLACK   | 4      |
| 95CAP-115   | 12mm        | ROUND  | GREEN   | 4      |
| 95CAP-116   | 12mm        | ROUND  | ORANGE  | 4      |



Компания «ЭлектроПласт» предлагает заключение долгосрочных отношений при поставках импортных электронных компонентов на взаимовыгодных условиях!

Наши преимущества:

- Оперативные поставки широкого спектра электронных компонентов отечественного и импортного производства напрямую от производителей и с крупнейших мировых складов;
- Поставка более 17-ти миллионов наименований электронных компонентов;
- Поставка сложных, дефицитных, либо снятых с производства позиций;
- Оперативные сроки поставки под заказ (от 5 рабочих дней);
- Экспресс доставка в любую точку России;
- Техническая поддержка проекта, помощь в подборе аналогов, поставка прототипов;
- Система менеджмента качества сертифицирована по Международному стандарту ISO 9001;
- Лицензия ФСБ на осуществление работ с использованием сведений, составляющих государственную тайну;
- Поставка специализированных компонентов (Xilinx, Altera, Analog Devices, Intersil, Interpoint, Microsemi, Aeroflex, Peregrine, Syfer, Eurofarad, Texas Instrument, Miteq, Cobham, E2V, MA-COM, Hittite, Mini-Circuits, General Dynamics и др.);

Помимо этого, одним из направлений компании «ЭлектроПласт» является направление «Источники питания». Мы предлагаем Вам помощь Конструкторского отдела:

- Подбор оптимального решения, техническое обоснование при выборе компонента;
- Подбор аналогов;
- Консультации по применению компонента;
- Поставка образцов и прототипов;
- Техническая поддержка проекта;
- Защита от снятия компонента с производства.



#### Как с нами связаться

**Телефон:** 8 (812) 309 58 32 (многоканальный)

**Факс:** 8 (812) 320-02-42

**Электронная почта:** [org@eplast1.ru](mailto:org@eplast1.ru)

**Адрес:** 198099, г. Санкт-Петербург, ул. Калинина, дом 2, корпус 4, литера А.