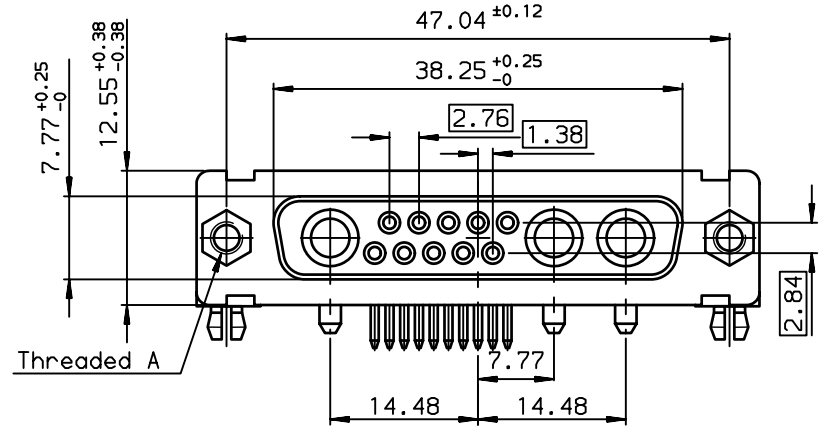
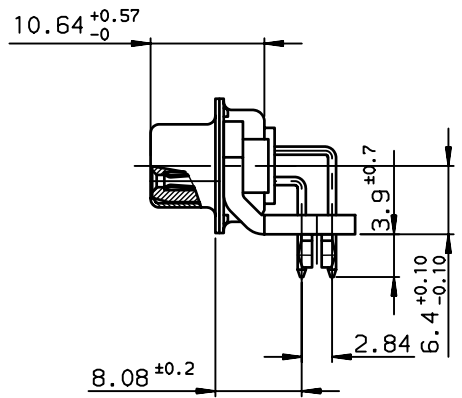


VIEW WITHOUT POWERS CONTACTS



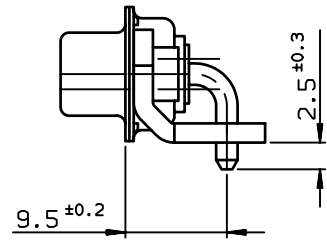
TIN LEAD PART NUMBER

DBL13W3S700G30	M3
DB013W3S700G30	UNC 4.40
PART NUMBER	Threaded A

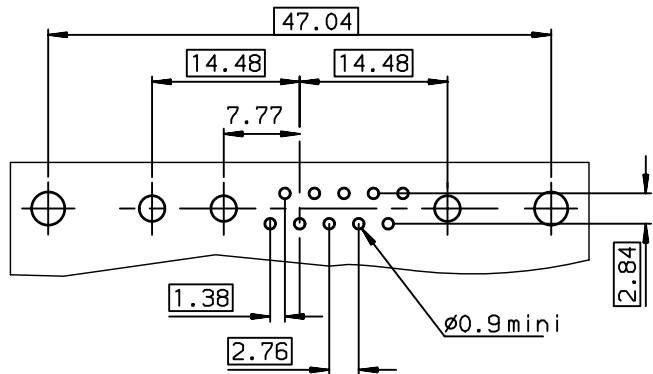
LEAD FREE PART NUMBER

DBL13W3S700G30LF	M3
DB013W3S700G30LF	UNC 4.40
PART NUMBER	Threaded A

VIEW WITH POWERS CONTACTS



LAYOUT DIMENSIONS (after plating)
CONNECTOR SIDE VIEW



GENERAL CHARACTERISTICS AND ROHS INFORMATIONS:
SEE DRAWING C01-8639-0002

European Views

www.fciconnect.com		surface ISO 1302 ✓	tolerance std ISO 406 ISO 1101	projection mm
		TOLERANCES UNLESS OTHERWISE SPECIFIED		mm
Dr	JARRY	2001/04/23	0.X ±0.1	size A3
Eng	PESSON	2001/04/23	0.XX ±0.1	Scale 2
Chr	LEGARE	2001/04/23	0.XX ±2*	ECN LS06-0095
Appr	LEGARE	2001/04/23	0.XXX ±0.1	Product family D-SUB
		Product family D-SUB		Spec ref -
SOCKET MARK I CONNECTOR 10 RIGHT			dwg no C01-8639-1883	
ANGLE +3 COAX WITH METAL BRACKETS			Rev. E	
catalog no -			CUSTOMER sheet 1 of 1	

rev	ecn no	dr	date
C	-	DEB	2003/10/01
D	LS05-002	MPE	2005/03/09
E	LS06-0095	LGO	2006/06/29
-	-	-	-
-	-	-	-
-	-	-	-



Copyright FCI.



Компания «ЭлектроПласт» предлагает заключение долгосрочных отношений при поставках импортных электронных компонентов на взаимовыгодных условиях!

Наши преимущества:

- Оперативные поставки широкого спектра электронных компонентов отечественного и импортного производства напрямую от производителей и с крупнейших мировых складов;
- Поставка более 17-ти миллионов наименований электронных компонентов;
- Поставка сложных, дефицитных, либо снятых с производства позиций;
- Оперативные сроки поставки под заказ (от 5 рабочих дней);
- Экспресс доставка в любую точку России;
- Техническая поддержка проекта, помощь в подборе аналогов, поставка прототипов;
- Система менеджмента качества сертифицирована по Международному стандарту ISO 9001;
- Лицензия ФСБ на осуществление работ с использованием сведений, составляющих государственную тайну;
- Поставка специализированных компонентов (Xilinx, Altera, Analog Devices, Intersil, Interpoint, Microsemi, Aeroflex, Peregrine, Syfer, Eurofarad, Texas Instrument, Miteq, Cobham, E2V, MA-COM, Hittite, Mini-Circuits, General Dynamics и др.);

Помимо этого, одним из направлений компании «ЭлектроПласт» является направление «Источники питания». Мы предлагаем Вам помощь Конструкторского отдела:

- Подбор оптимального решения, техническое обоснование при выборе компонента;
- Подбор аналогов;
- Консультации по применению компонента;
- Поставка образцов и прототипов;
- Техническая поддержка проекта;
- Защита от снятия компонента с производства.



Как с нами связаться

Телефон: 8 (812) 309 58 32 (многоканальный)

Факс: 8 (812) 320-02-42

Электронная почта: org@eplast1.ru

Адрес: 198099, г. Санкт-Петербург, ул. Калинина, дом 2, корпус 4, литера А.