



PS-S40 Series Specifications



Features:

- Universal AC input/full range
- Protections: Short Circuit / Overload / Overvoltage
- Cooling by free air convection
- DIN rail mountable
- LED indicator for power on DC OK relay contact
- No load power consumption < 0.75W
- 100% full load burn-in test
- 3 year warranty

OUTPUT

INPUT

PROTECTION

ENVIRONMENT

SAFETY & EMC

OTHERS

| Cat. No. | PS-S4005 | PS-S4012 | PS-S4024 | PS-S4048 |
|-----------------------------|--|----------|----------|------------|
| DC VOLTAGE | 5V | 12V | 24V | 48V |
| RATED CURRENT | 6A | 3.33A | 1.7A | 0.83A |
| CURRENT RANGE | 0~6A | 0~3.33A | 0~1.7A | 0~0.83A |
| RATED POWER | 30W | 40W | 40.8W | 39.8W |
| RIPPLE & NOISE (max) | 80mVp-p | 120mVp-p | 150mVp-p | 200mVp-p |
| VOLTAGE ADJ. RANGE | 5 ~ 6V | 12 ~ 15V | 24 ~ 30V | 48 ~ 56V |
| VOLTAGE TOLERANCE | ±2.0% | ±1.0% | ±1.0% | ±1.0% |
| LINE REGULATION | ±1.0% | ±1.0% | ±1.0% | ±1.0% |
| LOAD REGULATION | ±1.0% | ±1.0% | ±1.0% | ±1.0% |
| SETUP, RISE TIME | 500ms, 30ms/230VAC; 500ms, 30ms/115VAC at full load | | | |
| HOLD UP TIME (Typ.) | 50ms/230VAC; 20ms/115VAC at full load | | | |
| VOLTAGE RANGE | 85~264VAC 120~370VDC | | | |
| FREQUENCY RANGE | 47~63Hz | | | |
| EFFICIENCY (Typ.) | 78% | 86% | 88% | 88% |
| AC CURRENT (max) | 1.1A/115VAC; 0.7A/230VAC | | | |
| INRUSH CURRENT (Typ.) | COLD START: 30A/115VAC; 60A/230VAC | | | |
| LEAKAGE CURRENT | ≤1mA/ 240VAC | | | |
| OVERLOAD PROTECTION | 105% ~ 150% rated output power Protection type: Constant current limiting, recovers automatically after fault condition is removed | | | |
| OVERVOLTAGE PROTECTION | 6.25~7.25V | 15.6~18V | 31.2~36V | 57.6~64.8V |
| OVER TEMPERATURE PROTECTION | Power supply shut down at 70°C constant current limiting / output voltage goes to 0; re-power on to recover | | | |
| DC OK AKTIV SIGNAL (max.) | Relay contact rating (max.): 30V/ 1A resistive | | | |
| WORKING TEMP. | -20 ~ +70°C (Refer to output load derating curve) | | | |
| WORKING HUMIDITY | 20 ~ 90% RH non-condensing | | | |
| STORAGE TEMP., HUMIDITY | -40 ~ +85°C, 10 ~ 95% RH | | | |
| TEMP. COEFFICIENT | ±0.03% °C (0 ~ 50°C) | | | |
| VIBRATION | Component: 10 ~ 500Hz, 2G 10min. / 1cycle, 60 min. each long X,Y, Z axes | | | |
| MOUNTING | Compliance to IEC60068-2-6 | | | |
| SAFETY STANDARDS | UL508 EN60950-1 compliant | | | |
| WITHSTAND VOLTAGE | I/P-O/P: 3KVAC I/P-FG: 1.5KVAC O/P-FG: 0.5KVAC | | | |
| ISOLATION RESISTANCE | I/P-O/P, I/P-FG, O/P-FG: ≥100M Ohms/500VDC (25°C; 70% RH) | | | |
| EMI CONDUCTION & RADIATION | Compliance to EN55011 EN55022 (CISPR22) EN61204-3 Class B | | | |
| HARMONIC CURRENT | Compliance to EN61000-3-2,-3 | | | |
| EMS IMMUNITY | Compliance to EN61000-4-2,3,4,5,6,8,11; EN55024; ENV50204 ; EN61000-6-2; EN61204-3; light industry level; criteria A The power supply is considered a component which will be installed into a final equipment. The final equipment must be re-confirmed that it still meets EMC directives. | | | |
| MTBF | 301.7K hrs min. MIL-HDBK-217K (25°C) | | | |
| DIMENSION | 40x90x100mm (WxHxD) | | | |
| PACKING | 0.3Kg; 42pcs / 13.6 Kg / 0.82CUFT | | | |

All parameters NOT specially mentioned are measured at 230V AC input, rated load and 25°C of ambient temperature.

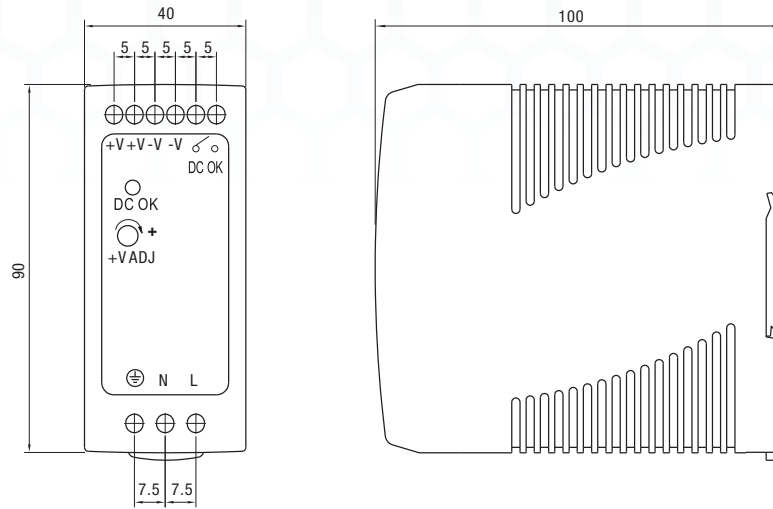
Mechanical Specification

Terminal Pin. No Assign. (TB1)

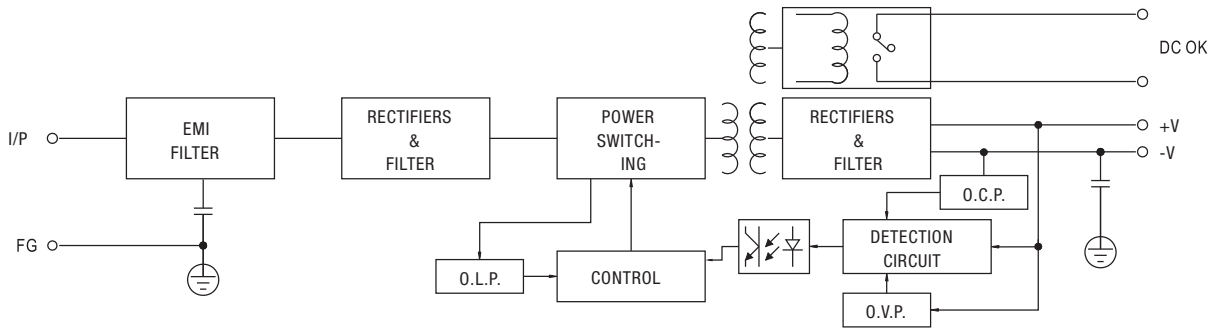
| Pin No. | Assignment |
|---------|------------|
| 1 | FG Ⓢ |
| 2 | AC/N |
| 3 | AC/L |

Terminal Pin. No Assign. (TB2)

| Pin No. | Assignment |
|---------|---------------------|
| 1,2 | DC OUTPUT +V |
| 3,4 | DC OUTPUT -V |
| 5,6 | DC OK RELAY CONTACT |



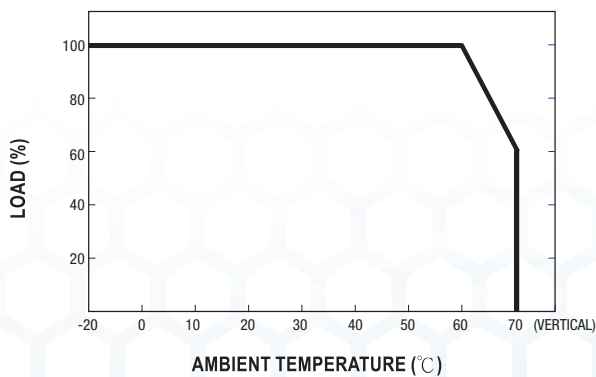
Block Diagram



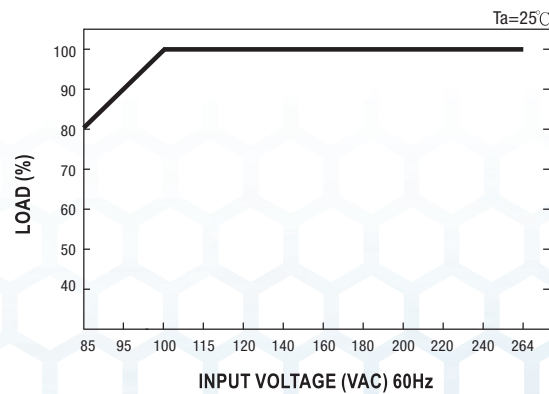
DC OK Relay Contact

| | |
|------------------------|--|
| Contact Close | When the output voltage reaches the adjusted output voltage. |
| Contact Open | When the output voltage drop more than 90% output voltage. |
| Contact Ratings (max.) | 30V/1A resistive load |

Derating Curve



Output Derating VS Input Voltage



Note: All dimensions are in millimeters, to convert to inches multiply by 0.03937.

PSC Class 2 Series
Compact Housing

PSA Flex Series
1 Phase

PSB Flex Series
2 & 3 Phase

PS-S Slim Series
Plastic Housing

PS Low Profile Series
Plastic Housing

PS Industrial Series
1, 2 & 3 Phase

PS C & W Series
1 and 2 Phase

CBI Type
DC UPS Systems

CB Type
Battery Chargers

Accessories

Appendix



Компания «ЭлектроПласт» предлагает заключение долгосрочных отношений при поставках импортных электронных компонентов на взаимовыгодных условиях!

Наши преимущества:

- Оперативные поставки широкого спектра электронных компонентов отечественного и импортного производства напрямую от производителей и с крупнейших мировых складов;
- Поставка более 17-ти миллионов наименований электронных компонентов;
- Поставка сложных, дефицитных, либо снятых с производства позиций;
- Оперативные сроки поставки под заказ (от 5 рабочих дней);
- Экспресс доставка в любую точку России;
- Техническая поддержка проекта, помощь в подборе аналогов, поставка прототипов;
- Система менеджмента качества сертифицирована по Международному стандарту ISO 9001;
- Лицензия ФСБ на осуществление работ с использованием сведений, составляющих государственную тайну;
- Поставка специализированных компонентов (Xilinx, Altera, Analog Devices, Intersil, Interpoint, Microsemi, Aeroflex, Peregrine, Syfer, Eurofarad, Texas Instrument, Miteq, Cobham, E2V, MA-COM, Hittite, Mini-Circuits, General Dynamics и др.);

Помимо этого, одним из направлений компании «ЭлектроПласт» является направление «Источники питания». Мы предлагаем Вам помощь Конструкторского отдела:

- Подбор оптимального решения, техническое обоснование при выборе компонента;
- Подбор аналогов;
- Консультации по применению компонента;
- Поставка образцов и прототипов;
- Техническая поддержка проекта;
- Защита от снятия компонента с производства.



Как с нами связаться

Телефон: 8 (812) 309 58 32 (многоканальный)

Факс: 8 (812) 320-02-42

Электронная почта: org@eplast1.ru

Адрес: 198099, г. Санкт-Петербург, ул. Калинина, дом 2, корпус 4, литера А.