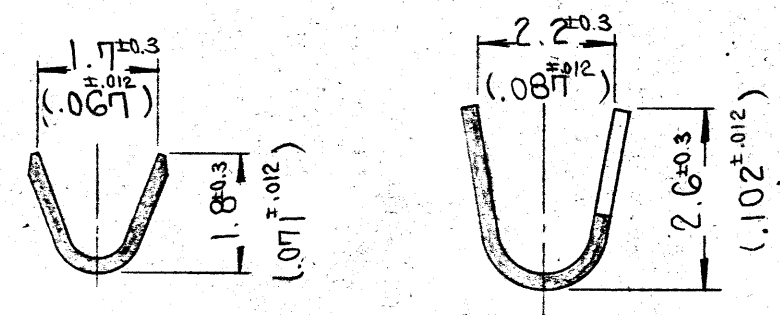
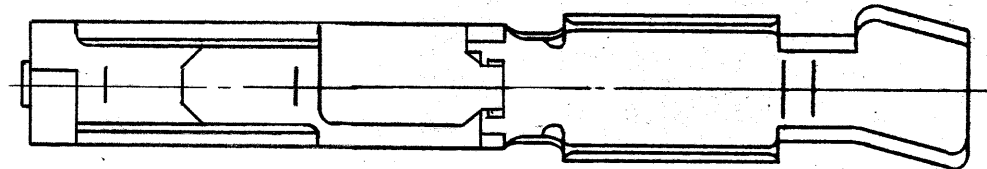
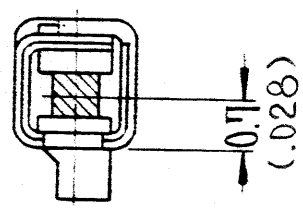
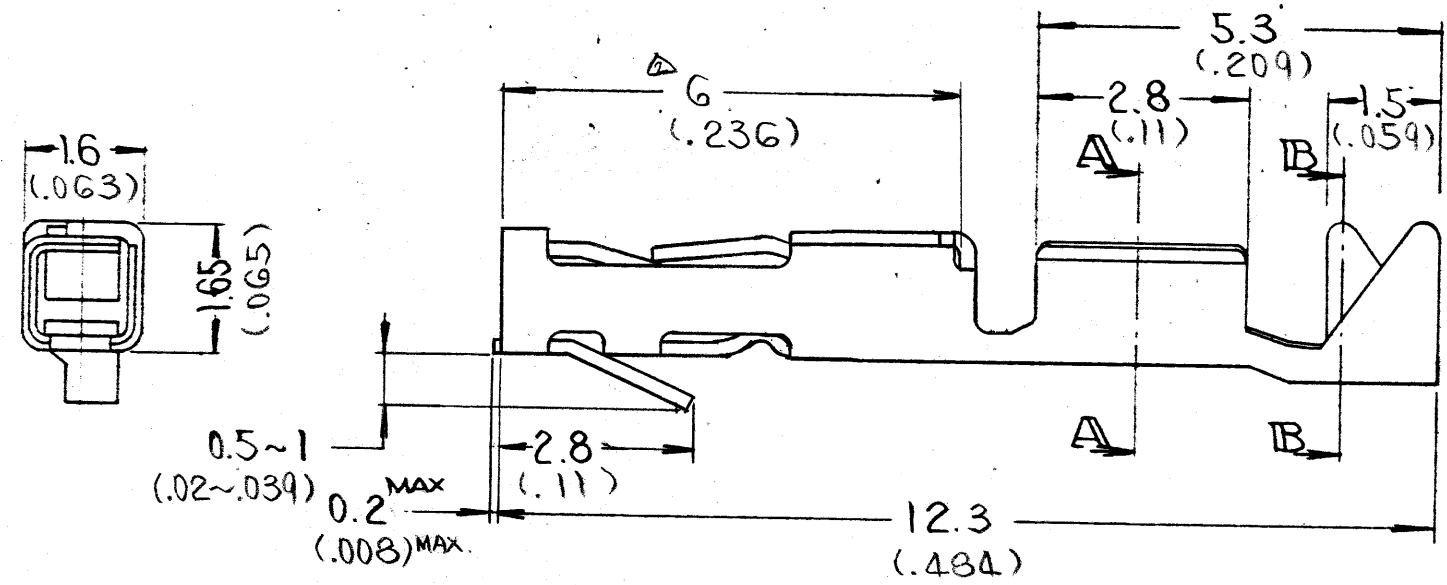


DWG. NO. SJ016352E 3 SYM.

SYM.	DCN NO.	DESCRIPTION	DATE	DRAWN	CHECKED	APP'D	APP'D
2	15116	6.5(.256) → 6(.236)	4.MAR.1982	M. Sasaki	T. Nagahida	T. Yajima	
3	50963	CHANGED TO SI UNIT SYSTEM	13.Nov.2002	M. Sasaki	K. Kawase	S. Kashiwagi	



SECTION A-A (CONTACT CRIMPING BARREL) SECTION B-B (INSULATION CRIMPING BARREL)



CROSS SECTION (MATED WITH PIN)

TABLE 1. PART NO. DIMENSIONS AND CONTACT FINISH

PART NO.	PART NAME	FINISH	
		MATING PORTION	OTHER AREA
030-51307-001	PS-SF-C1-1	GOLD FLASH OVER NICKEL	GOLD FLASH OVER NICKEL
↑ -002	↑ -2	GOLD, 0.3 μm MIN Δ OVER NICKEL	GOLD FLASH OVER NICKEL
030-51307-003	PS-SF-C1-3	GOLD, 0.76 μm MIN Δ OVER NICKEL	GOLD FLASH OVER NICKEL

- NOTE 1. MATING PIN SIZE : 0.64^{±0.05} (.025^{±.002})
 2. USABLE WIRE SIZE : STRANDED WIRE, AWG 22 TO AWG 24
 OUTER DIA. (INCLUDING INSULATION) : 1.2 (.047) TO 1.6 (.063)

ITEM	DESCRIPTION	Q'TY	MATERIAL	FINISH	PART NO.
UNLESS OTHERWISE SPECIFIED					
DIMENSIONS ARE IN MILLIMETERS. TOLERANCES ON: (INCHES)					
FRACTIONS	DECIMALS	ANGLES			
DATE 22-JUN-1981					
DRAWN E. MURANO					
CHECKED <i>[Signature]</i>					
APP'D <i>[Signature]</i>					
APP'D <i>[Signature]</i>					
TITLE (PS-SF-C1 JAE CONNECTOR) 030-51307-00* Reference Only					
TREATMENT OR FINISH t0.2 PHOSPHOR BRONZE					
JAPAN AVIATION ELECTRONICS IND. CO. LTD. FACTORY NAKAGAWA-CHO, AKISHIMA-SHI TOKYO, JAPAN					
DWG. NO. SJ016352-E					
SCALE	× 10	DWG. SIZE	B	WT.	SHEET
NEXT ASS'Y	USED ON	NEXT ASS'Y	FINAL ASS'Y	APPLICATION	QTY REQ'D



Компания «ЭлектроПласт» предлагает заключение долгосрочных отношений при поставках импортных электронных компонентов на взаимовыгодных условиях!

Наши преимущества:

- Оперативные поставки широкого спектра электронных компонентов отечественного и импортного производства напрямую от производителей и с крупнейших мировых складов;
- Поставка более 17-ти миллионов наименований электронных компонентов;
- Поставка сложных, дефицитных, либо снятых с производства позиций;
- Оперативные сроки поставки под заказ (от 5 рабочих дней);
- Экспресс доставка в любую точку России;
- Техническая поддержка проекта, помощь в подборе аналогов, поставка прототипов;
- Система менеджмента качества сертифицирована по Международному стандарту ISO 9001;
- Лицензия ФСБ на осуществление работ с использованием сведений, составляющих государственную тайну;
- Поставка специализированных компонентов (Xilinx, Altera, Analog Devices, Intersil, Interpoint, Microsemi, Aeroflex, Peregrine, Syfer, Eurofarad, Texas Instrument, Miteq, Cobham, E2V, MA-COM, Hittite, Mini-Circuits, General Dynamics и др.);

Помимо этого, одним из направлений компании «ЭлектроПласт» является направление «Источники питания». Мы предлагаем Вам помощь Конструкторского отдела:

- Подбор оптимального решения, техническое обоснование при выборе компонента;
- Подбор аналогов;
- Консультации по применению компонента;
- Поставка образцов и прототипов;
- Техническая поддержка проекта;
- Защита от снятия компонента с производства.



Как с нами связаться

Телефон: 8 (812) 309 58 32 (многоканальный)

Факс: 8 (812) 320-02-42

Электронная почта: org@eplast1.ru

Адрес: 198099, г. Санкт-Петербург, ул. Калинина, дом 2, корпус 4, литера А.