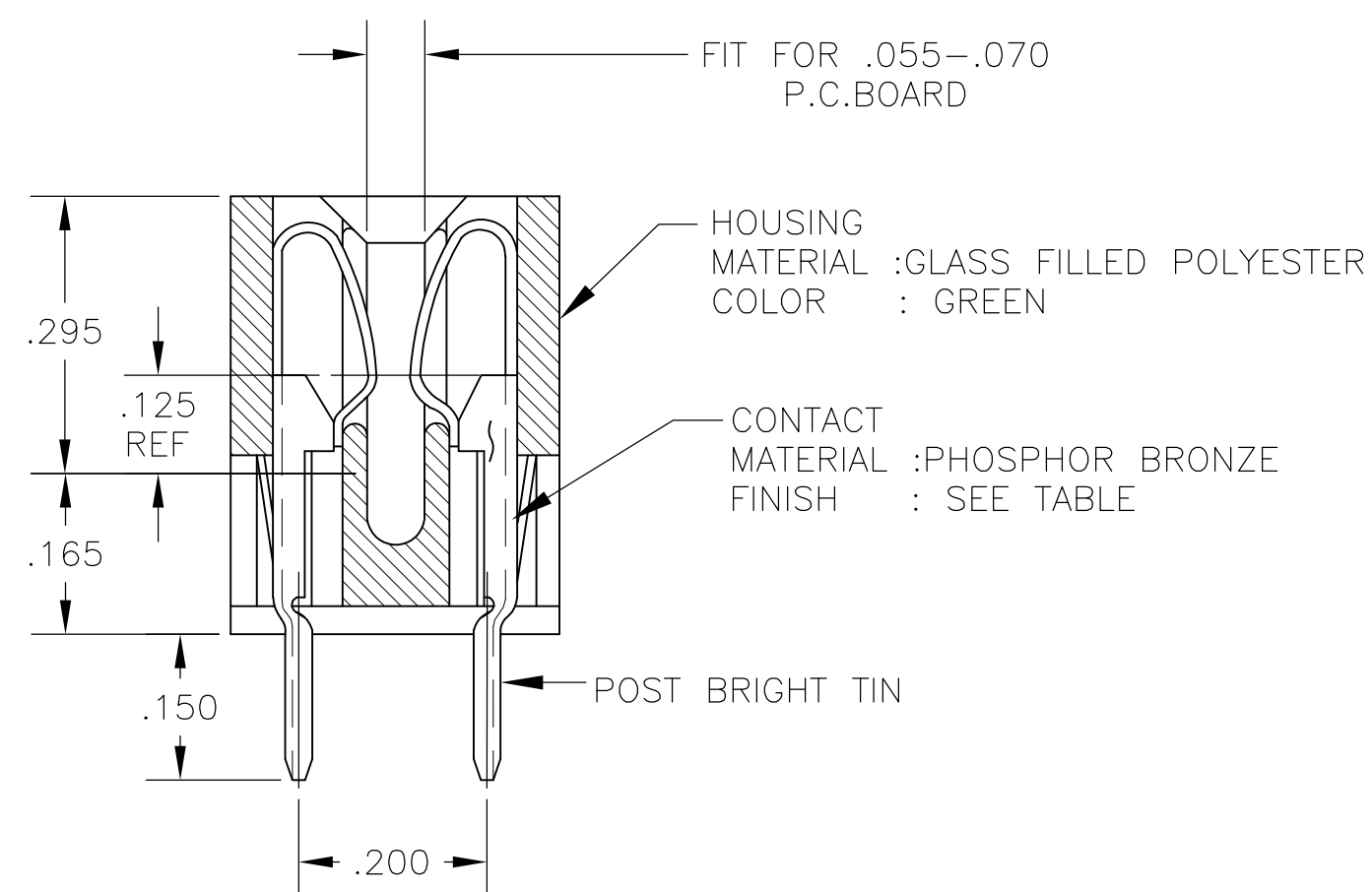
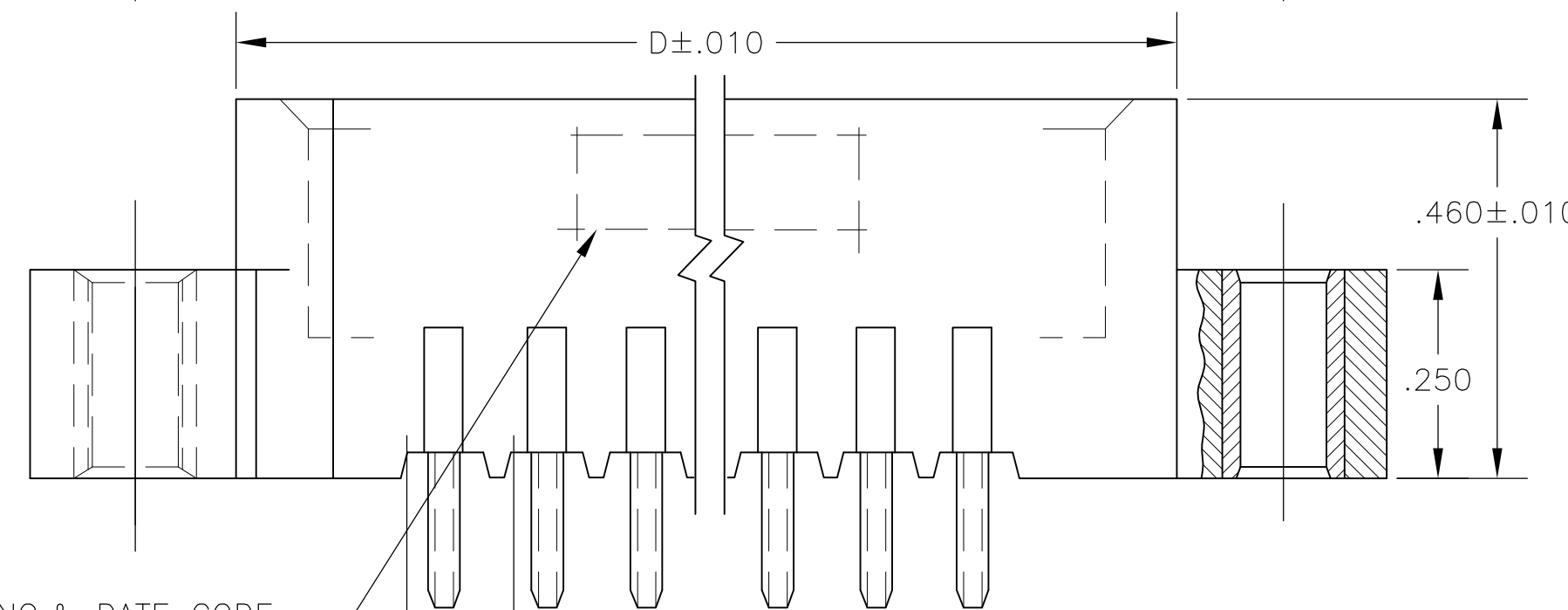
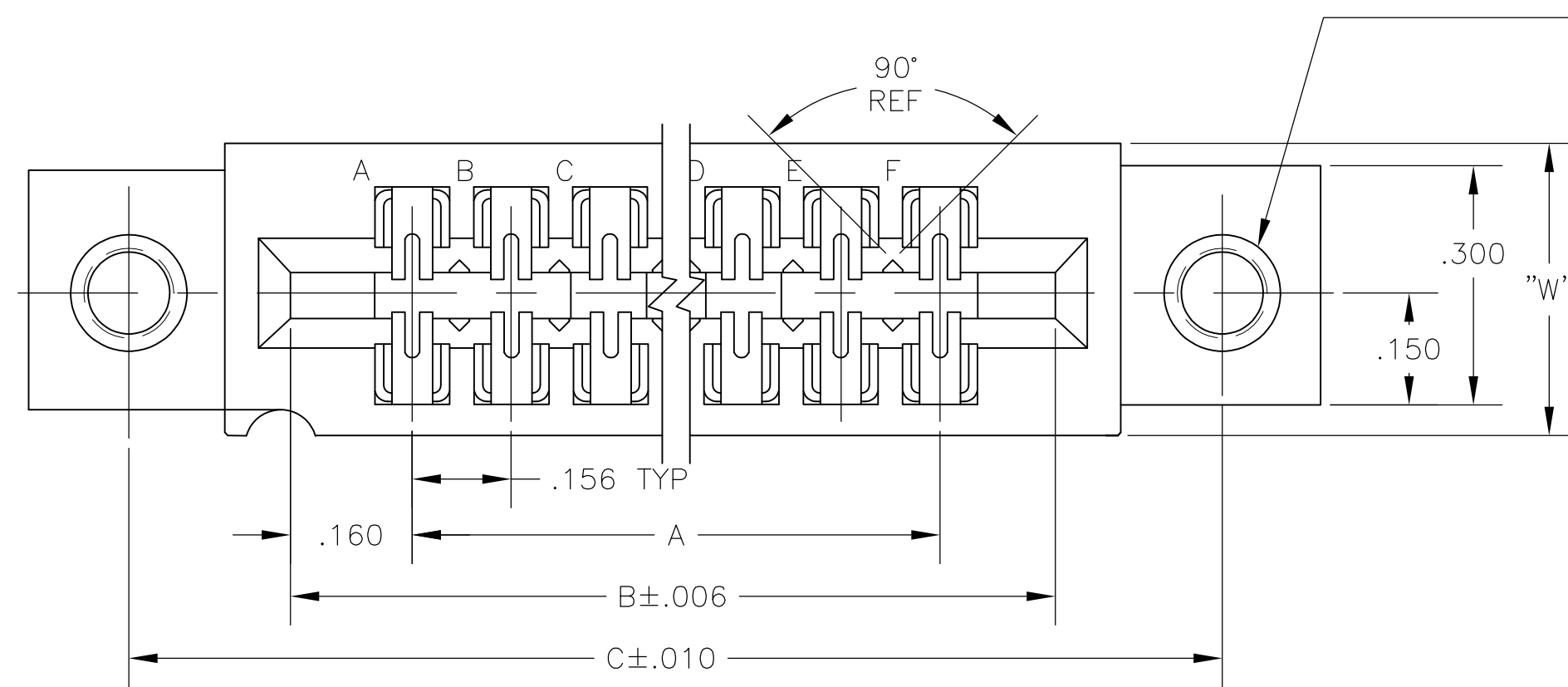
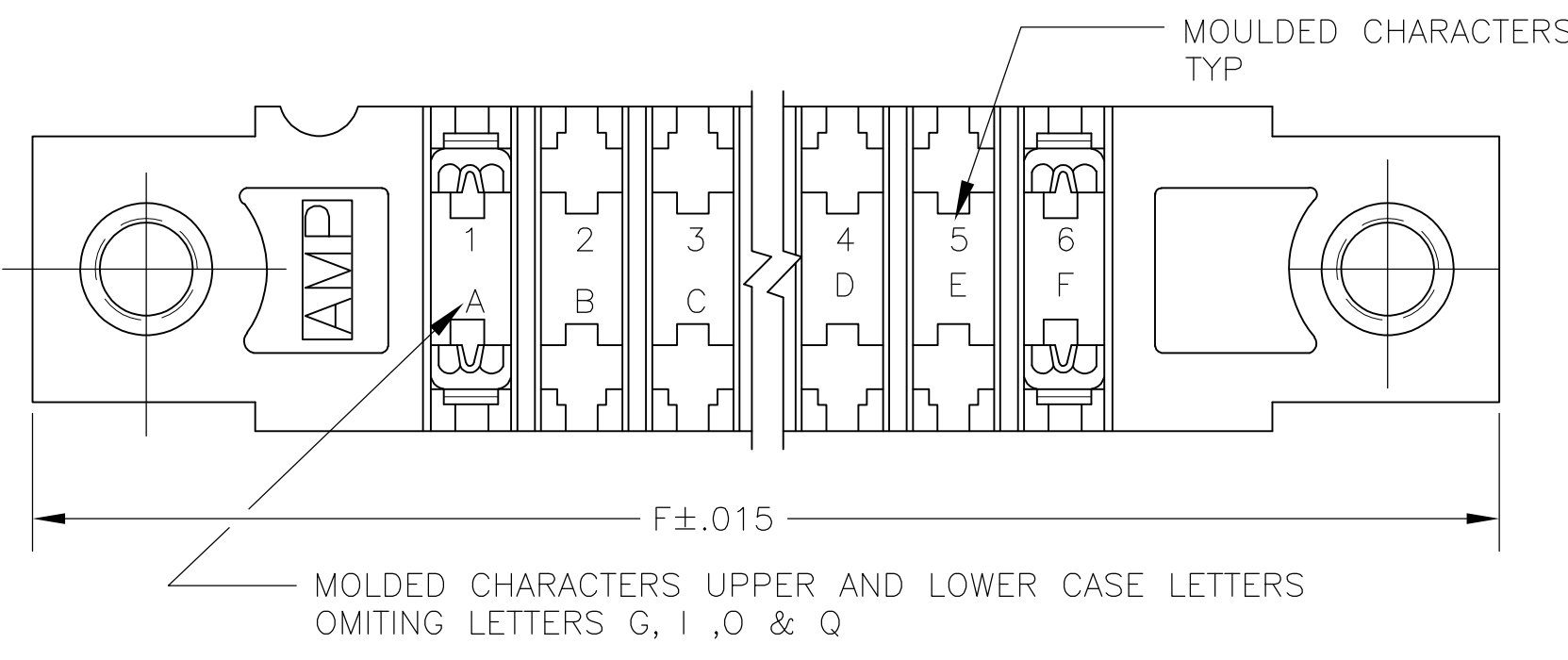


THIS DRAWING IS UNPUBLISHED. RELEASED FOR PUBLICATION
 © COPYRIGHT BY TYCO ELECTRONICS CORPORATION. ALL RIGHTS RESERVED.

LOC		DIST		REVISIONS			
P	LTR	DESCRIPTION	DATE	DWN	APVD		
AD	00	L	ECO-07-012860	24JUL2007	RB	MM	



"AMP", PART NO. & DATE CODE
 INK STAMPED (WHITE OR HOT
 STAMP NO WHITE TAPE) IN
 THIS AREA. (SIDE OPTIONAL)



THIS DRAWING IS A CONTROLLED DOCUMENT.		DWN	15JUL75	Tyco Electronics Corporation Harrisburg, PA 17105-3608
DIMENSIONS: INCHES		CHK	15JUL75	
		APVD	16JUL75	
TOLERANCES UNLESS OTHERWISE SPECIFIED:		NAME		HOUSING ASSY, LOW PROFILE EDGE CONNECTOR. FLOW SOLDER POST FOR .052 DIA. HOLE, .156 X .200 CENTERS
0 PLC ± .005		PRODUCT SPEC		
1 PLC ± -		APPLICATION SPEC		SIZE
2 PLC ± -		WEIGHT		CAGE CODE
3 PLC ± -		MATERIAL		DRAWING NO
4 PLC ± -		FINISH		RESTRICTED TO
ANGLES ± -		SEE CALL-OUT		A2 00779 C=530677
FINISH		CUSTOMER DRAWING		SCALE
SEE CALL-OUT		SCALE 5:1		SHEET 1 of 2
		REV L		

THIS DRAWING IS UNPUBLISHED. RELEASED FOR PUBLICATION
 © COPYRIGHT BY TYCO ELECTRONICS CORPORATION. ALL RIGHTS RESERVED.

LOC	DIST	REVISIONS			
P	LTR	DESCRIPTION	DATE	DWN	APVD
AD	00	SEE SHEET 1	-	-	-

- 1 .000015 MIN. GOLD OVER .000050 MIN. NICKEL IN CONTACT AREA
- 2 .000030 MIN. GOLD OVER .000050 MIN. NICKEL IN CONTACT AREA
- 3 ALL PARTS ASSEMBLED IN MEXICO MUST BE STAMPED "ASSY IN MEXICO"
THE WORD "MEXICO" CAN BE SUBSTITUTED ONLY WHERE PART SIZE
PROHIBITS STAMPING "ASSY IN MEXICO" INK STAMP COLOR WHITE OR HOT
STAMP (NO WHITE TAPE) 115-9009, APPROX. WHERE SHOWN, SIDE OPTIONAL.
- 4 MATTE TIN PLATED CONTACT TAILS

4	.437	8-530677-3	7.557	7.012	7.307	6.872	6.552	43		
4	.370	7-530677-4	3.189	2.644	2.939	2.504	2.184	15		
4	.370	7-530677-1	1.785	1.240	1.535	1.100	.780	6		
	.437	3-530677-3	7.557	7.012	7.307	6.872	6.552	43	1-530677-3	
	.370	3-530677-2	5.217	4.672	4.967	4.532	4.212	28	1-530677-2	
	.437	3-530677-1	7.713	7.168	7.463	7.028	6.708	44	1-530677-1	
	.437	3-530677-0	6.465	5.920	6.215	5.780	5.460	36	1-530677-0	
	.437	2-530677-9	5.529	4.984	5.279	4.844	4.524	30	530677-9	
	.370	2-530677-8	4.749	4.204	4.499	4.064	3.744	25	530677-8	
	.370	2-530677-7	4.593	4.048	4.343	3.908	3.588	24	530677-7	
	.370	2-530677-6	4.281	3.736	4.031	3.596	3.276	22	530677-6	
	.370	2-530677-5	3.657	3.112	3.407	2.972	2.652	18	530677-5	
	.370	2-530677-4	3.189	2.644	2.939	2.504	2.184	15	530677-4	
	.370	2-530677-3	3.721	2.176	2.471	2.036	1.716	12	530677-3	
	.370	2-530677-2	2.409	1.864	2.159	1.724	1.404	10	530677-2	
	.370	2-530677-1	1.785	1.240	1.535	1.100	.780	6	530677-1	
W	PART NO.	2	F	D	C	B	A	NO OF POSN.	1	PART NO.

OBSOLETE

THIS DRAWING IS A CONTROLLED DOCUMENT.		DWN	15JUL75	Tyco Electronics Corporation Harrisburg, PA 17105-3608
DIMENSIONS: INCHES		CHK	15JUL75	
TOLERANCES UNLESS OTHERWISE SPECIFIED:		APVD	16JUL75	
0 PLC ± .005 1 PLC ± .010 2 PLC ± .015 3 PLC ± .020 4 PLC ± .025 ANGLES ± .5°		PRODUCT SPEC		NAME
MATERIAL		APPLICATION SPEC		HOUSING ASSY, LOW PROFILE EDGE CONNECTOR. FLOW SOLDER POST FOR .052 DIA. HOLE, .156 X .200 CENTERS
FINISH		WEIGHT	-	SIZE
		CUSTOMER DRAWING		CAGE CODE
		SCALE 5:1		DRAWING NO
		SHEET 2 of 2		RESTRICTED TO
		REV L		



Компания «ЭлектроПласт» предлагает заключение долгосрочных отношений при поставках импортных электронных компонентов на взаимовыгодных условиях!

Наши преимущества:

- Оперативные поставки широкого спектра электронных компонентов отечественного и импортного производства напрямую от производителей и с крупнейших мировых складов;
- Поставка более 17-ти миллионов наименований электронных компонентов;
- Поставка сложных, дефицитных, либо снятых с производства позиций;
- Оперативные сроки поставки под заказ (от 5 рабочих дней);
- Экспресс доставка в любую точку России;
- Техническая поддержка проекта, помощь в подборе аналогов, поставка прототипов;
- Система менеджмента качества сертифицирована по Международному стандарту ISO 9001;
- Лицензия ФСБ на осуществление работ с использованием сведений, составляющих государственную тайну;
- Поставка специализированных компонентов (Xilinx, Altera, Analog Devices, Intersil, Interpoint, Microsemi, Aeroflex, Peregrine, Syfer, Eurofarad, Texas Instrument, Miteq, Cobham, E2V, MA-COM, Hittite, Mini-Circuits, General Dynamics и др.);

Помимо этого, одним из направлений компании «ЭлектроПласт» является направление «Источники питания». Мы предлагаем Вам помощь Конструкторского отдела:

- Подбор оптимального решения, техническое обоснование при выборе компонента;
- Подбор аналогов;
- Консультации по применению компонента;
- Поставка образцов и прототипов;
- Техническая поддержка проекта;
- Защита от снятия компонента с производства.



Как с нами связаться

Телефон: 8 (812) 309 58 32 (многоканальный)

Факс: 8 (812) 320-02-42

Электронная почта: org@eplast1.ru

Адрес: 198099, г. Санкт-Петербург, ул. Калинина, дом 2, корпус 4, литера А.