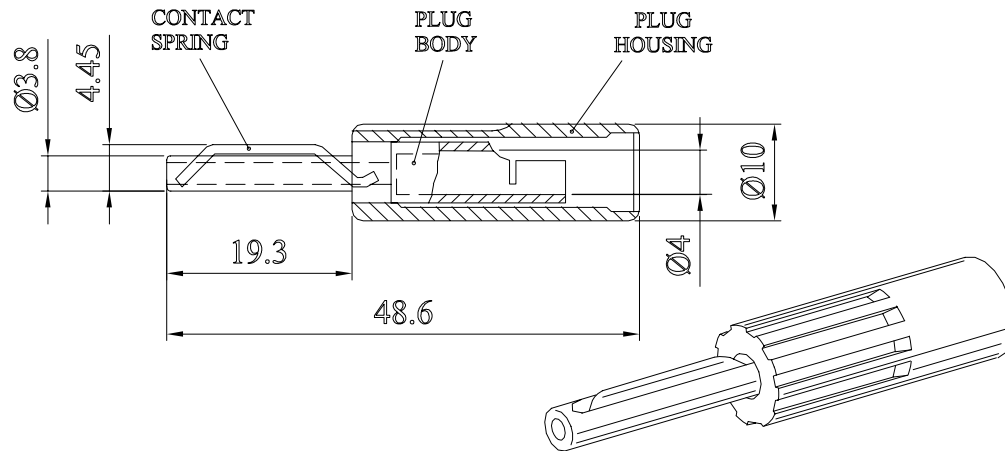


A standard in-line 4mm banana plug with a stainless steel contact spring. The large rear diameter of this plug will accept cables with a conductor of up to 5,5mm (10 awg). The solder bucket can also be crimped for added strength (suitable crimping tool - Daniels D36 Hydraulic Crimper). The product is also supplied with a large diameter insulating cover that accepts cables up to 7,1mm outside diameter.

MATERIAL CONTACT SPRING : Stainless Steel, BS 302
 PLUG BODY : Brass, TR1 CZ 131 nickel plated or gold plated
 PLUG HOUSING : Acetal, C 27021 R
 RATING : 10 Amps
 VOLTAGE : 50 Volts max.

Dimensions



COLOUR	NICKEL PLATE	GOLD PLATE
BLACK	579-0100	580-0100
BLUE	579-0200	580-0200
BROWN	579-0300	580-0300
GREEN	579-0400	580-0400
RED	579-0500	580-0500
WHITE	579-0600	580-0600
YELLOW	579-0700	580-0700

CONVERTED FROM PS0176 ISS5 (02.12.97) IN JAN 2003

DrgNo 579 & 580 SERIES TITLE STANDARD 4mm PLUG-SOLDER BUCKET TERMINATION ALL DIMENSIONS IN MM ANGLES IN DECIMAL DEGREES

DELTRON Components	ISSUE 5	GENERAL SPECIFICATION FOR 579 & 580 SERIES	CUSTOMER		FILTER REF	
			Aprvd Date 10/02/03	Aprvd By MC	Drwn by BFS	Scale: NTS



Компания «ЭлектроПласт» предлагает заключение долгосрочных отношений при поставках импортных электронных компонентов на взаимовыгодных условиях!

Наши преимущества:

- Оперативные поставки широкого спектра электронных компонентов отечественного и импортного производства напрямую от производителей и с крупнейших мировых складов;
- Поставка более 17-ти миллионов наименований электронных компонентов;
- Поставка сложных, дефицитных, либо снятых с производства позиций;
- Оперативные сроки поставки под заказ (от 5 рабочих дней);
- Экспресс доставка в любую точку России;
- Техническая поддержка проекта, помощь в подборе аналогов, поставка прототипов;
- Система менеджмента качества сертифицирована по Международному стандарту ISO 9001;
- Лицензия ФСБ на осуществление работ с использованием сведений, составляющих государственную тайну;
- Поставка специализированных компонентов (Xilinx, Altera, Analog Devices, Intersil, Interpoint, Microsemi, Aeroflex, Peregrine, Syfer, Eurofarad, Texas Instrument, Miteq, Cobham, E2V, MA-COM, Hittite, Mini-Circuits, General Dynamics и др.);

Помимо этого, одним из направлений компании «ЭлектроПласт» является направление «Источники питания». Мы предлагаем Вам помощь Конструкторского отдела:

- Подбор оптимального решения, техническое обоснование при выборе компонента;
- Подбор аналогов;
- Консультации по применению компонента;
- Поставка образцов и прототипов;
- Техническая поддержка проекта;
- Защита от снятия компонента с производства.



Как с нами связаться

Телефон: 8 (812) 309 58 32 (многоканальный)

Факс: 8 (812) 320-02-42

Электронная почта: org@eplast1.ru

Адрес: 198099, г. Санкт-Петербург, ул. Калинина, дом 2, корпус 4, литера А.