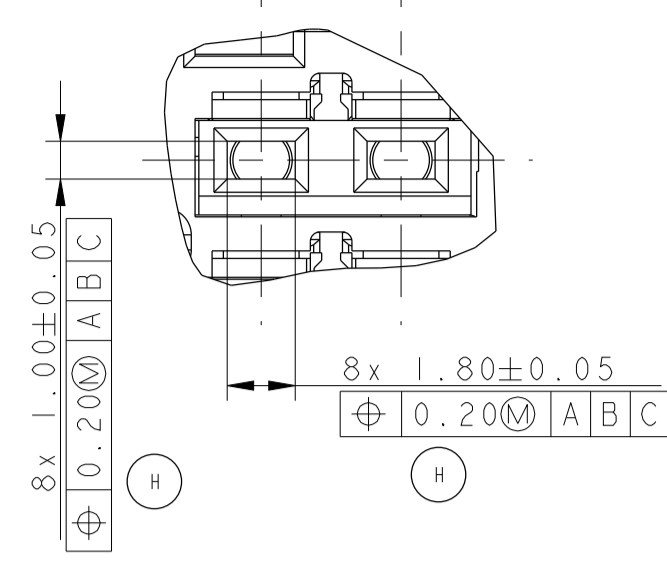
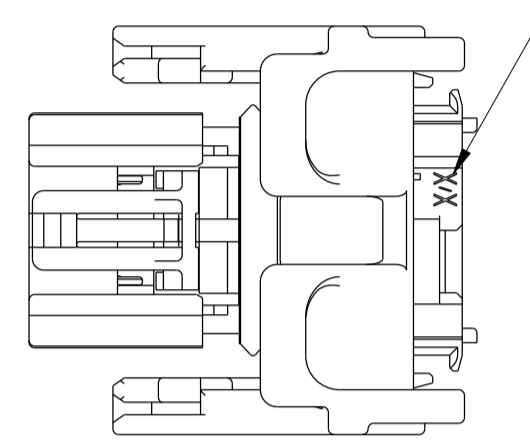


**DETAIL ALVEOLES 15**  
**DETAIL CAVITIES 15**



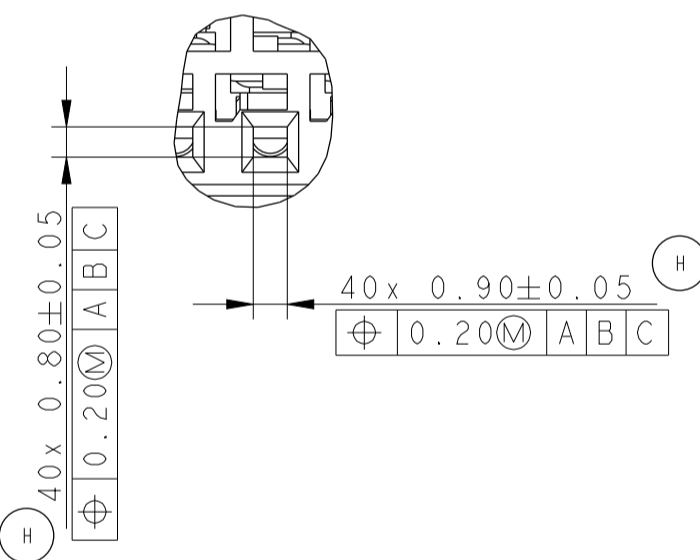
ECHELLE 5:1 / SCALE 5:1

N° D'EMPREINTE DU PORTE-CLIPS  
FEMALE HOUSING CAVITY NUMBER



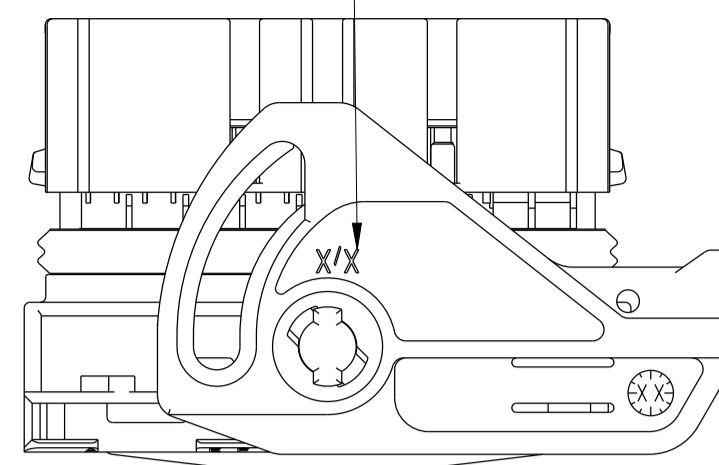
LE LEVIER CACHE LA MAUVAISE  
INDICATION DE SORTIE DE FAISCEAU  
LEVER HIDE BAD WIRING OUT INDICATION

**DETAIL ALVEOLES 0.635**  
**DETAIL CAVITIES 0.635**

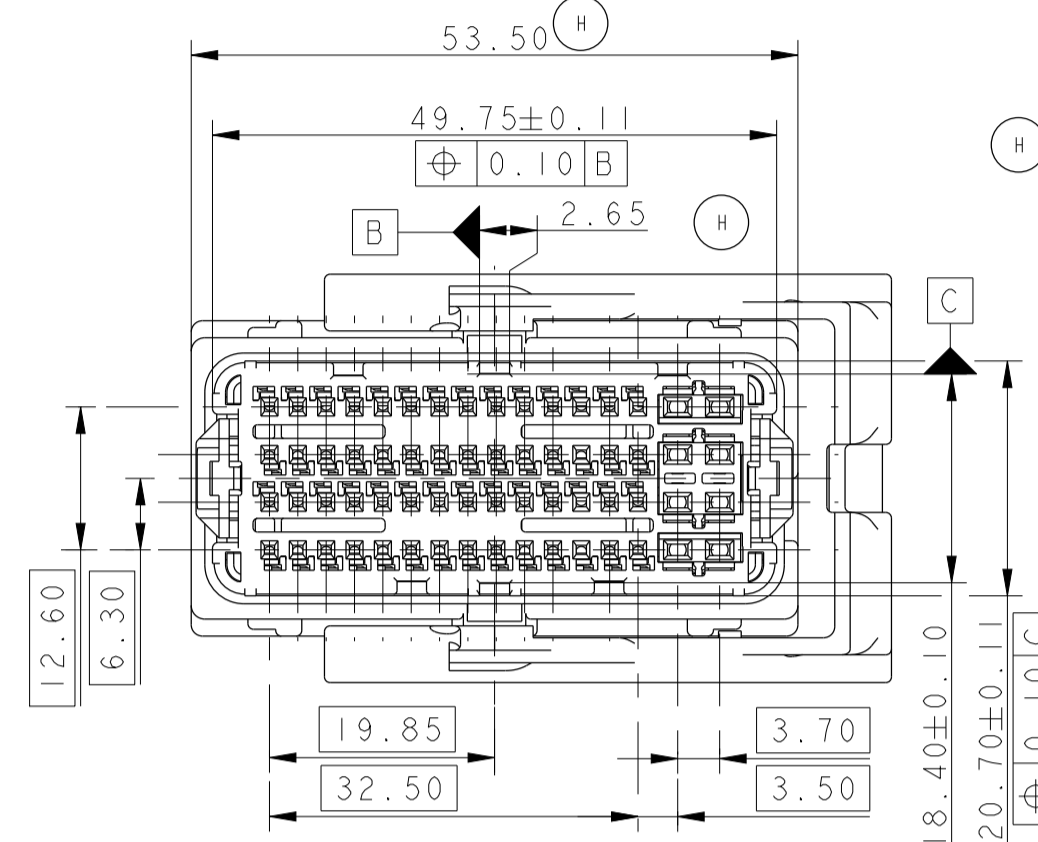


ECHELLE 5:1 / SCALE 5:1

N° D'EMPREINTE DU LEVIER  
LEVER CAVITY NUMBER

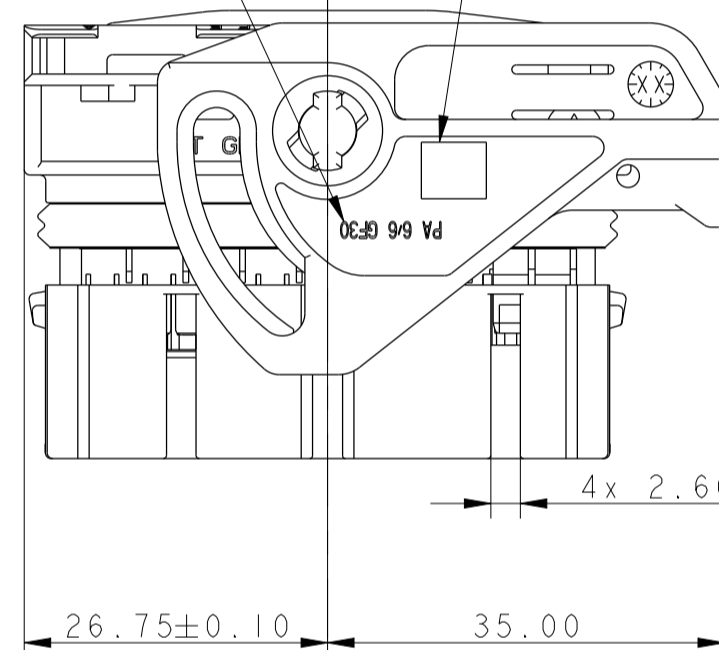


**SORTIE FAISCEAU A DROITE**  
**RIGHT WIRING OUT**

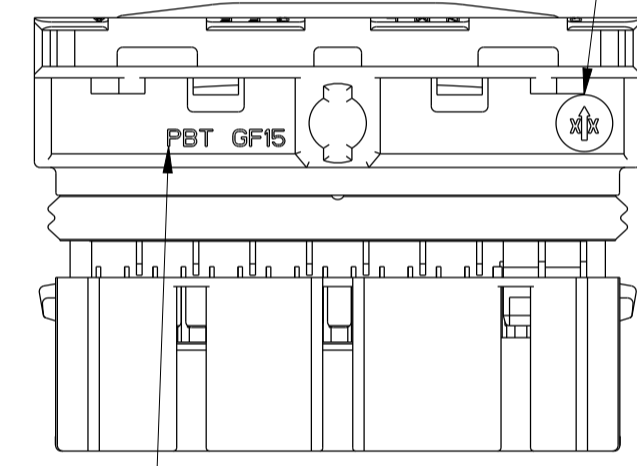


MATIERE DU LEVIER  
LEVER RAW MATERIAL

LOGO DELPHI OU MVL DU LEVIER  
DELPHI OR MVL LOGO OF LEVER



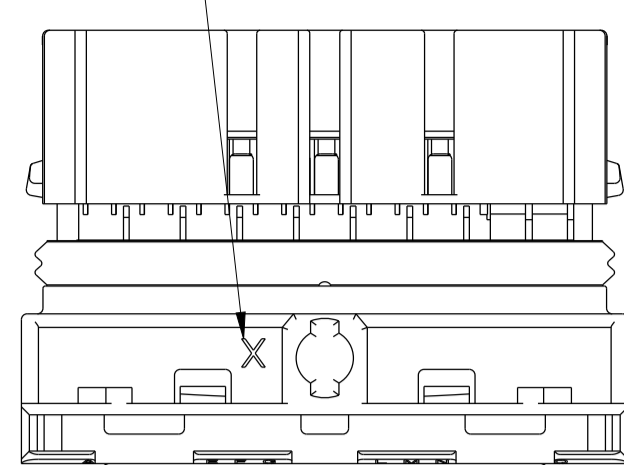
DATEUR (MOIS/ANNEE)  
CLOCK DATE INDICATOR (MONTH/YEAR)



MATIERE DU CORPS DU PORTE CLIPS  
FEMALE HOUSING RAW MATERIAL

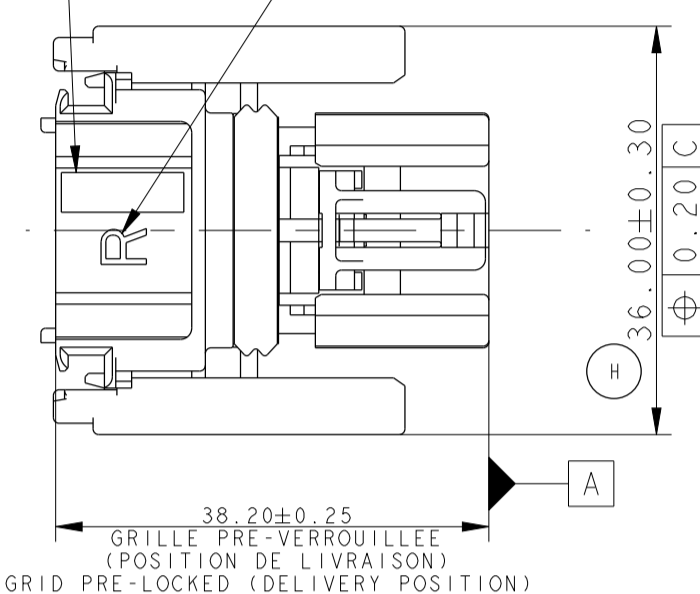
MARQUAGES EN DESSOUS DU LEVIER  
(LEVIER ENLEVE POUR CETTE VUE)  
MARKING UNDER LEVER COMPONENT  
(LEVER REMOVED FOR THIS VIEW)

INDICE DU PORTE-CLIPS ASSEMBLE  
FEMALE CONNECTOR REVISION LEVEL

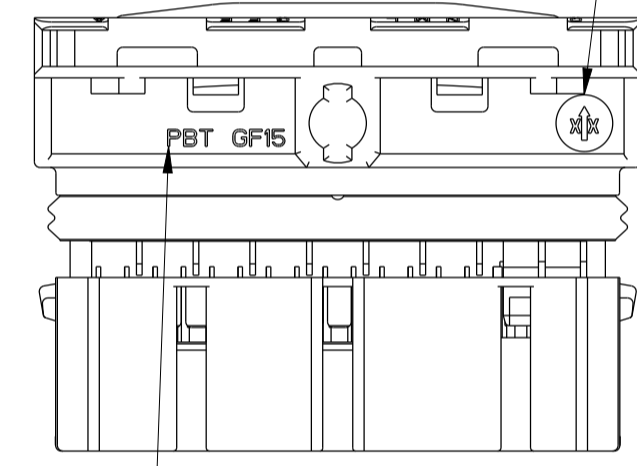


MARQUAGES EN DESSOUS DU LEVIER  
(LEVIER ENLEVE POUR CETTE VUE)  
MARKING UNDER LEVER COMPONENT  
(LEVER REMOVED FOR THIS VIEW)

INDICATION SORTIE FAISCEAU (DROIT)  
WIRING OUT INDICATION (RIGHT)

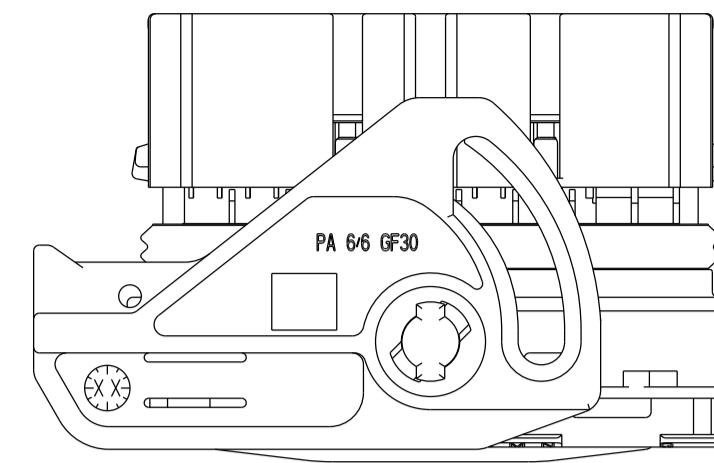


DATEUR (MOIS/ANNEE)  
CLOCK DATE INDICATOR (MONTH/YEAR)

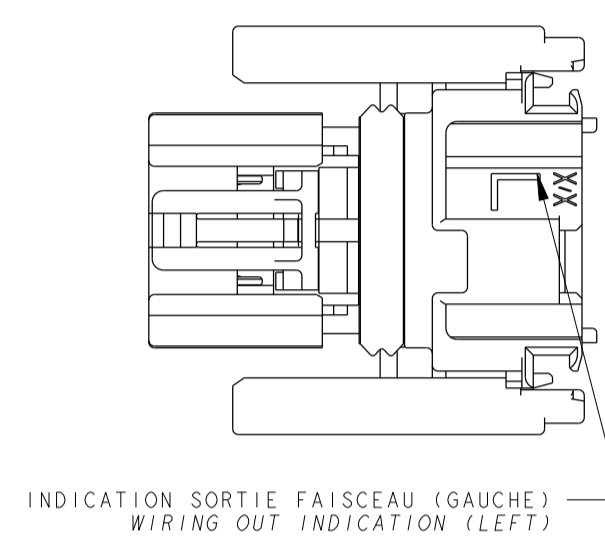


MATIERE DU CORPS DU PORTE CLIPS  
FEMALE HOUSING RAW MATERIAL

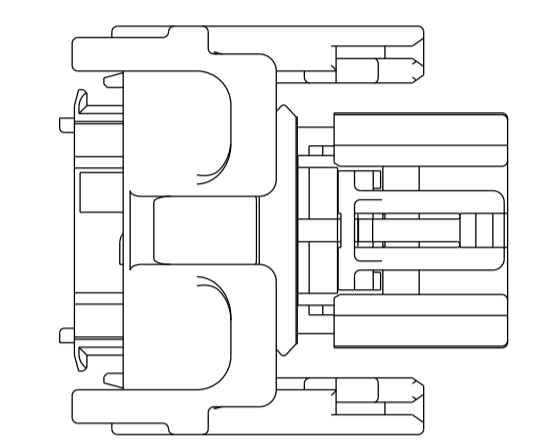
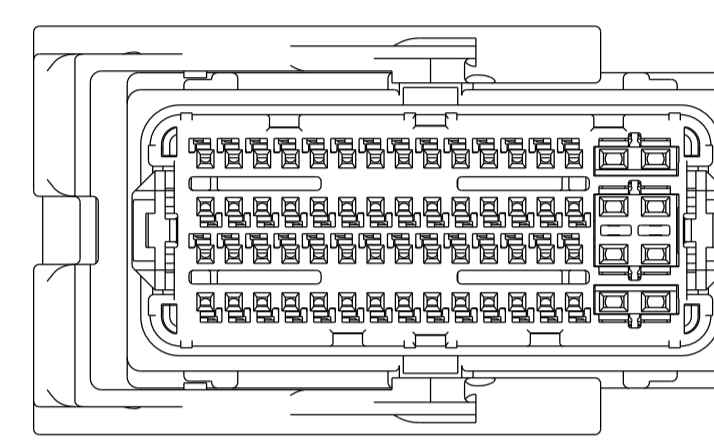
MARQUAGES EN DESSOUS DU LEVIER  
(LEVIER ENLEVE POUR CETTE VUE)  
MARKING UNDER LEVER COMPONENT  
(LEVER REMOVED FOR THIS VIEW)



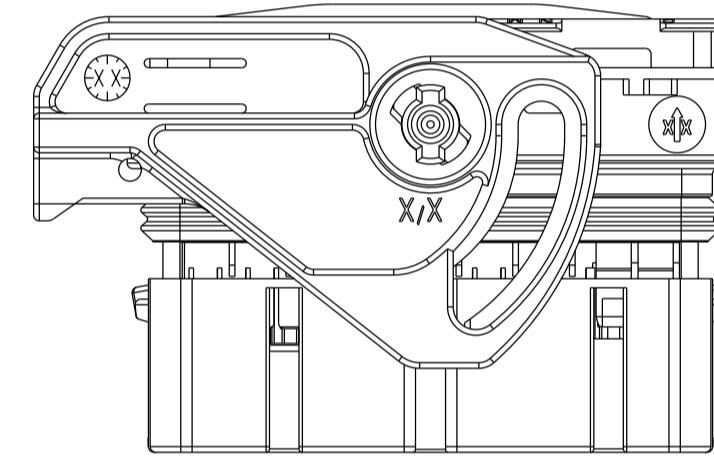
**SORTIE FAISCEAU A GAUCHE**  
**LEFT WIRING OUT**



INDICATION SORTIE FAISCEAU (GAUCHE)  
WIRING OUT INDICATION (LEFT)



LE LEVIER CACHE LA MAUVAISE  
INDICATION DE SORTIE DE FAISCEAU  
LEVER HIDE BAD WIRING OUT INDICATION



**SPECIFICATION DE CONDITIONNEMENT**  
**PACKAGING SPECIFICATION**

FE PA 06 013

**CAHIER DES CHARGES**  
**APPLICATION SPECIFICATION**

NF R 13-462  
FE PS 07 023

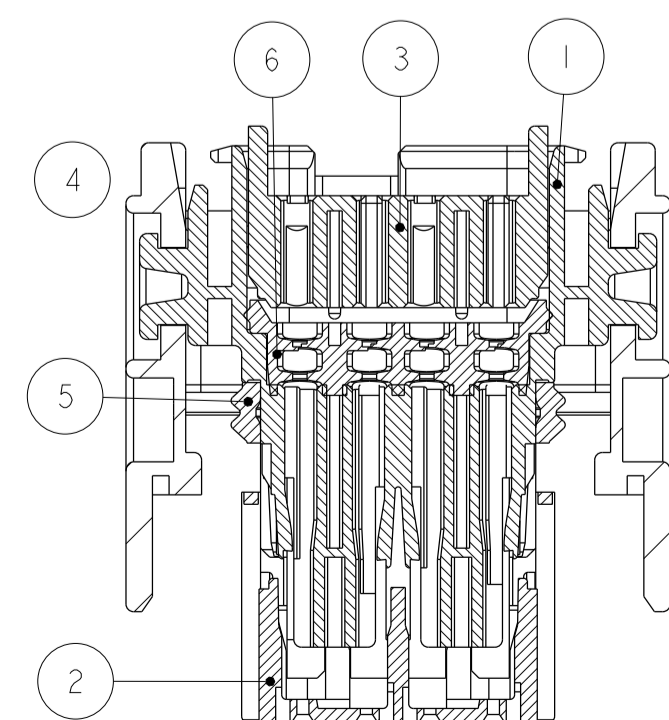
**MISE EN OEUVRE**  
**APPLICATION SPECIFICATION**

DOSSIER DE PRECONISATION : PU 087  
USER'S MANUAL : PU 087

MODULE MODULE	PRODUITS ASSOCIES ASSOCIATED PARTS					
	CAPOT COVER		BOUCHON D'ALVEOLES CAVITY PLUS CAVITE 0.635 0.635 CAVITY			
	MVL P/N	DELPHI P/N	MVL P/N	DELPHI P/N	MVL P/N	DELPHI P/N
64 VOIES 64 WAY	PP10001526	13648597	PP10001485	13768626	PP10001486	13826722

TYPE DE CONTACT TERMINAL SIZE	Ø DE FILS MINI ET MAXI ADMISSIBLE POUR GARANTIR L'ETANCHEITE DU PRODUIT SUITABLE MIN. AND MAX. WIRES Ø TO GUARANTEE THE WATER TIGHTNESS OF THE PRODUCT		JOINT TUBE SUR FIL WIRE TUBE		Ø MINI MINIMUM Ø	Ø MAXI MAXIMUM Ø
	REFERENCE MVL MVL PART NUMBER	REFERENCE DELPHI DELPHI PART NUMBER	REFERENCE MVL MVL PART NUMBER	REFERENCE DELPHI DELPHI PART NUMBER		
GTS1 0.635	0.35mm <sup>2</sup>	PP10001619	13955989	-	1.30	1.50
	0.50mm <sup>2</sup>	PP10000489	13648598	-	1.40	1.70
GTS2 1.5	0.50mm <sup>2</sup> - 0.85mm <sup>2</sup>	PP10001482	13712871	F418400	13779855	2.20
	1.00mm <sup>2</sup> - 1.30mm <sup>2</sup>	PP10001483	13741954	F418400	13779855	2.40
	1.40mm <sup>2</sup> - 2.00mm <sup>2</sup>	PP10001484	13749482	-	2.30	2.80

PRINCIPALES PROPRIETES MECANQUES MAIN MECHANICAL PROPERTIES			CT 0.635	CT 15
FORCE D'INSERTION D'UN CONTACT TERMINAL INSERTION FORCE			10N MAXI	12N MAXI
EFFORT DE POLARISATION D'UN CONTACT A 90° ET 180° TERMINAL POLARISATION FORCE AT 90° AND 180°			24 MINI	30 MINI
EFFORT DE RETENTION AVEC DV RETENTION FORCE WITH SECONDARY LOCK			80N MINI	100N MINI
EFFORT SUR LE LEVIER D'ACCROUPEMENT PC/PL MATING FORCE ON THE SLIDER DEVICE			65N MAXI	65N MAXI
EFFORT SUR LE LEVIER DE DESACCROUPEMENT PC/PL UNMATING FORCE ON THE SLIDER DEVICE			200N MINI	200N MINI
EFFICACITE DE VERROUILLAGE FULL ENGAGED EFFICIENCY			-40°C / +125°C	-40°C / +125°C
CLASSE DE TEMPERATURE OPERATING TEMPERATURE			15 g	15 g
CLASSE DE VIBRATIONS VIBRATION CLASS			±0.5 Bar	±0.5 Bar
CLASSE D'ETANCHEITE SEALING CLASS			1PX9K	1PX9K



**NOMENCLATURE**  
**PARTS LIST**

CODAGE : EN ACCORD AVEC LA SPECIFICATION NF R 13-462 CODING : IN ACCORDANCE WITH NF R 13-462 SPECIFICATION									
CODAGE NOIR BLACK CODING		CODAGE GRIS GREY CODING		CODAGE MARRON BROWN CODING		CODAGE NOIR BLACK CODING		CODAGE GRIS GREY CODING	
14.20±0.10	17.00±0.10	14.20±0.10	14.20±0.10	17.00±0.10	14.20±0.10	14.20±0.10	17.00±0.10	17.00±0.10	17.00±0.10
8.60±0.10	11.40±0.10	17.00±0.10	17.00±0.10	11.40±0.10	8.60±0.10	17.00±0.10	17.00±0.10	17.00±0.10	17.00±0.10
GAUCHE LEFT	DROITE RIGHT	GAUCHE LEFT	DROITE RIGHT	GAUCHE LEFT	DROITE RIGHT	GAUCHE LEFT	DROITE RIGHT	GAUCHE LEFT	DROITE RIGHT
13722628	13648596	33500503	33500504	33500505	33500506	13722628	13648596	33500503	33500504
01	01	01	01	01	01	01	01	01	01
PP10001500	PP10001501	PP10001502	PP10001503	PP10001504	PP10001505	PP10001500	PP10001501	PP10001502	PP10001503
C	C	C	C	C	C	C	C	C	C

EUR C04 112 F29

EUR C04 112 F29



Компания «ЭлектроПласт» предлагает заключение долгосрочных отношений при поставках импортных электронных компонентов на взаимовыгодных условиях!

Наши преимущества:

- Оперативные поставки широкого спектра электронных компонентов отечественного и импортного производства напрямую от производителей и с крупнейших мировых складов;
- Поставка более 17-ти миллионов наименований электронных компонентов;
- Поставка сложных, дефицитных, либо снятых с производства позиций;
- Оперативные сроки поставки под заказ (от 5 рабочих дней);
- Экспресс доставка в любую точку России;
- Техническая поддержка проекта, помощь в подборе аналогов, поставка прототипов;
- Система менеджмента качества сертифицирована по Международному стандарту ISO 9001;
- Лицензия ФСБ на осуществление работ с использованием сведений, составляющих государственную тайну;
- Поставка специализированных компонентов (Xilinx, Altera, Analog Devices, Intersil, Interpoint, Microsemi, Aeroflex, Peregrine, Syfer, Eurofarad, Texas Instrument, Miteq, Cobham, E2V, MA-COM, Hittite, Mini-Circuits, General Dynamics и др.);

Помимо этого, одним из направлений компании «ЭлектроПласт» является направление «Источники питания». Мы предлагаем Вам помощь Конструкторского отдела:

- Подбор оптимального решения, техническое обоснование при выборе компонента;
- Подбор аналогов;
- Консультации по применению компонента;
- Поставка образцов и прототипов;
- Техническая поддержка проекта;
- Защита от снятия компонента с производства.



#### Как с нами связаться

**Телефон:** 8 (812) 309 58 32 (многоканальный)

**Факс:** 8 (812) 320-02-42

**Электронная почта:** [org@eplast1.ru](mailto:org@eplast1.ru)

**Адрес:** 198099, г. Санкт-Петербург, ул. Калинина, дом 2, корпус 4, литера А.