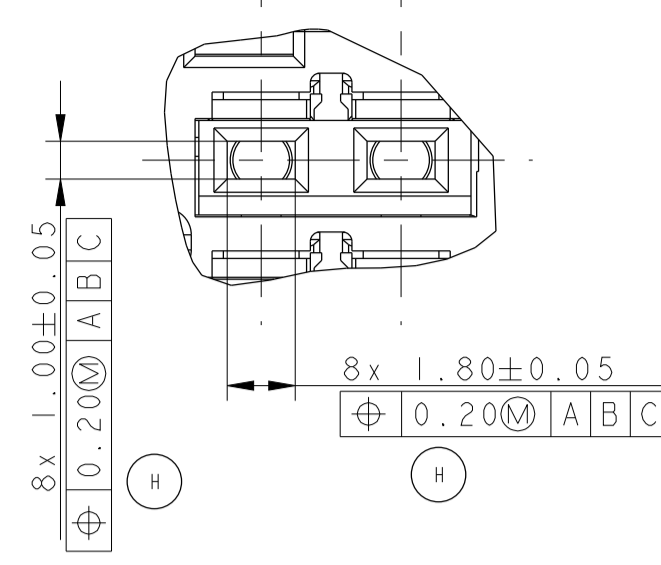
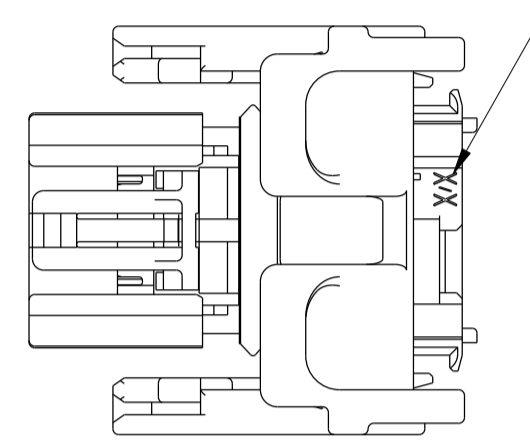


**DETAIL ALVEOLES 15  
DETAIL CAVITIES 15**



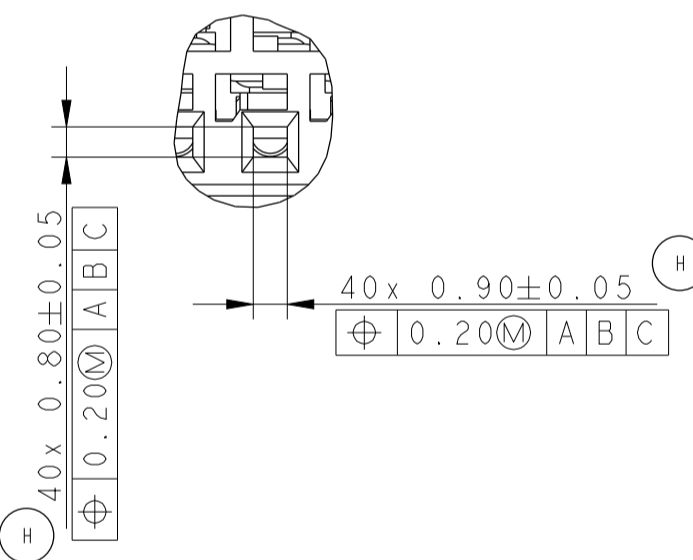
ECHELLE 5:1 / SCALE 5:1

N° D'EMPREINTE DU PORTE-CLIPS  
FEMALE HOUSING CAVITY NUMBER



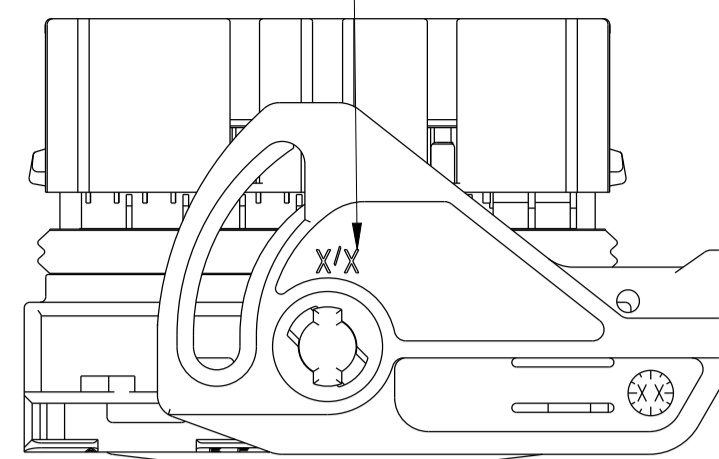
LE LEVIER CACHE LA MAUVAISE  
INDICATION DE SORTIE DE FAISCEAU  
LEVER HIDE BAD WIRING OUT INDICATION

**DETAIL ALVEOLES 0.635  
DETAIL CAVITIES 0.635**

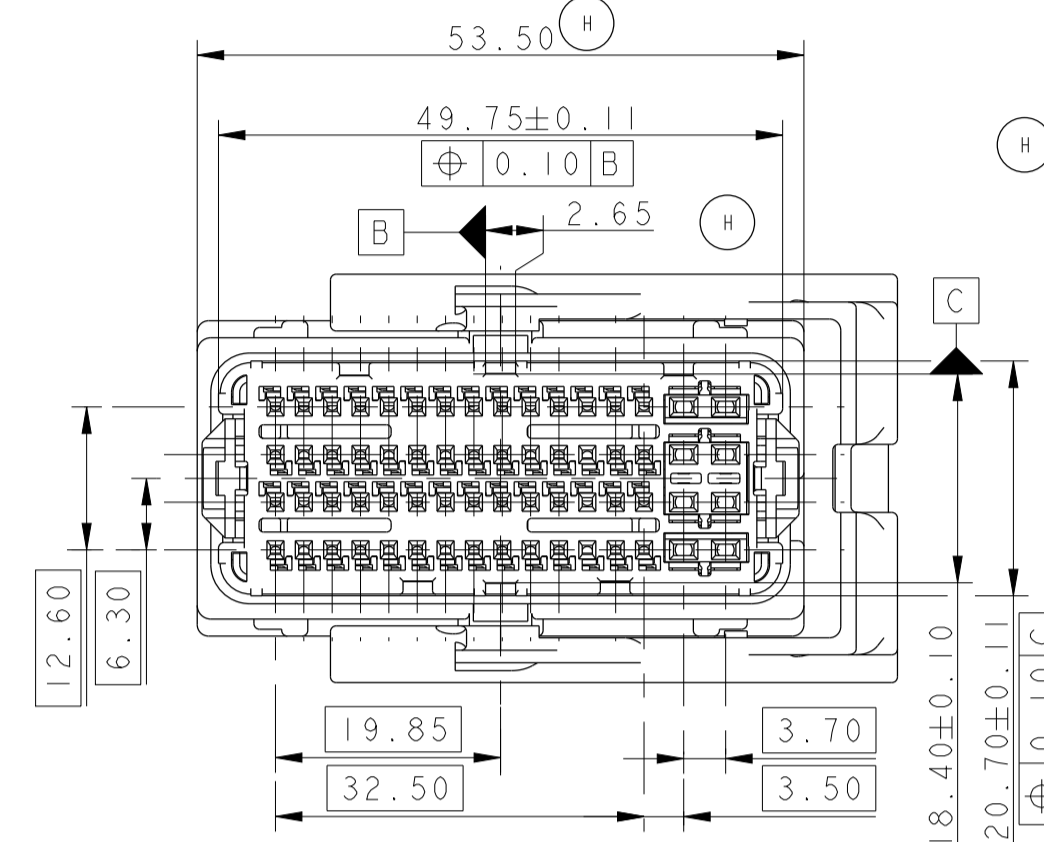


ECHELLE 5:1 / SCALE 5:1

N° D'EMPREINTE DU LEVIER  
LEVER CAVITY NUMBER

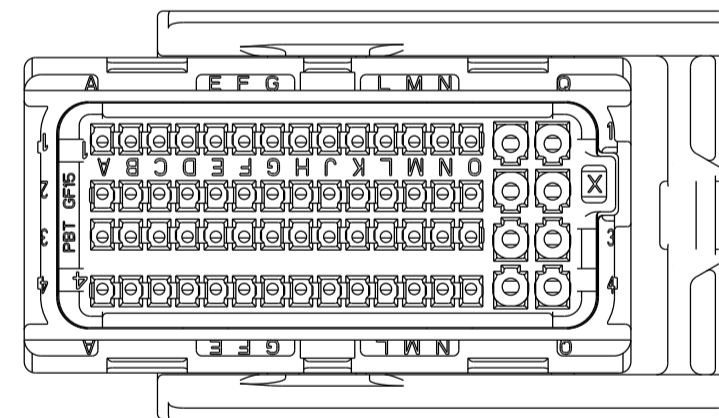
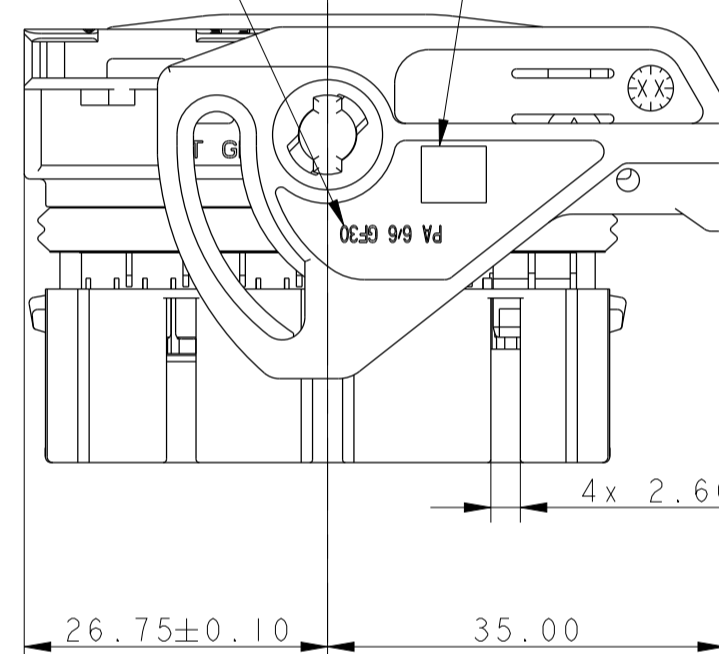


**SORTIE FAISCEAU A DROITE  
RIGHT WIRING OUT**

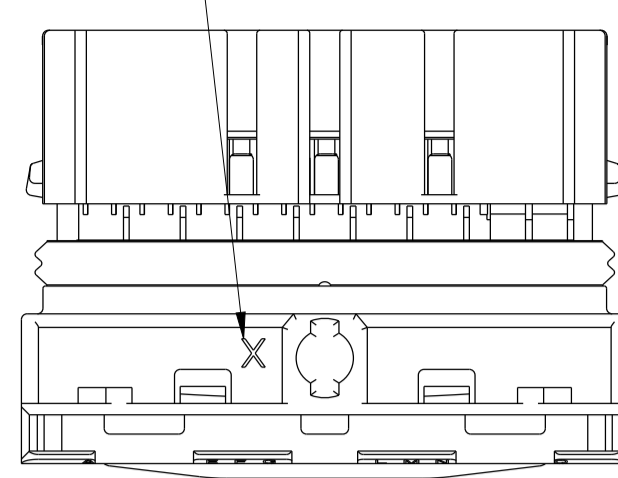


MATIERE DU LEVIER  
LEVER RAW MATERIAL

LOGO DELPHI OU MVL DU LEVIER  
DELPHI OR MVL LOGO OF LEVER



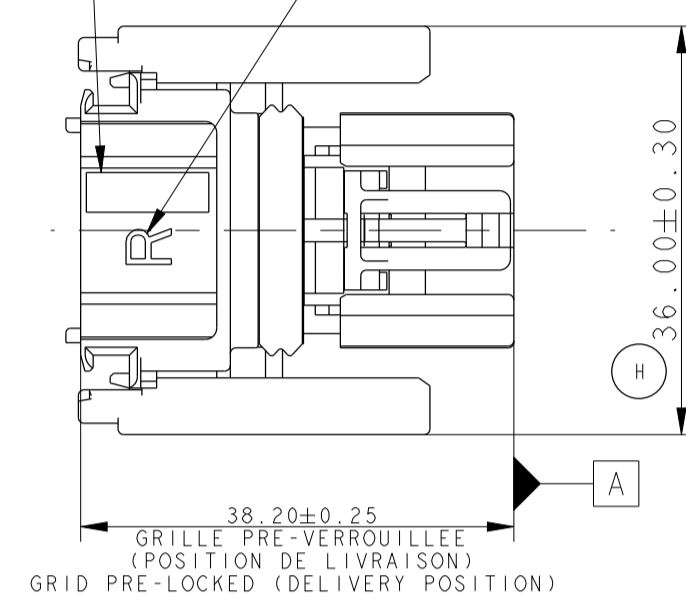
INDICE DU PORTE-CLIPS ASSEMBLE  
FEMALE CONNECTOR REVISION LEVEL



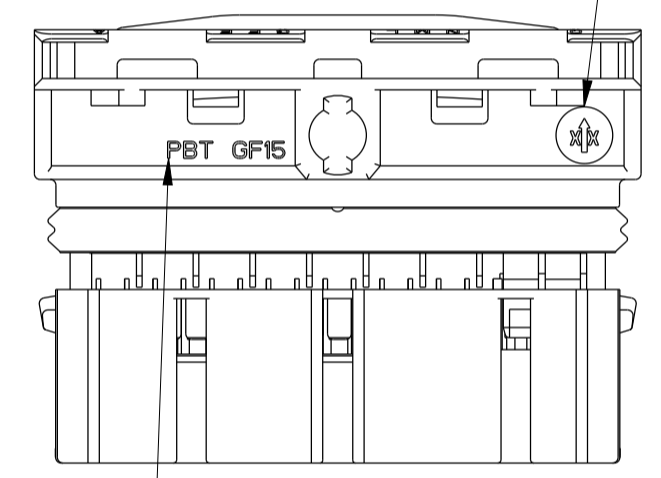
MARQUAGES EN DESSOUS DU LEVIER  
(LEVIER ENLEVE POUR CETTE VUE)  
MARKING UNDER LEVER COMPONENT  
(LEVER REMOVED FOR THIS VIEW)

LOGO DELPHI OU MVL  
DELPHI OR MVL LOGO

INDICATION SORTIE FAISCEAU (DROIT)  
WIRING OUT INDICATION (RIGHT)

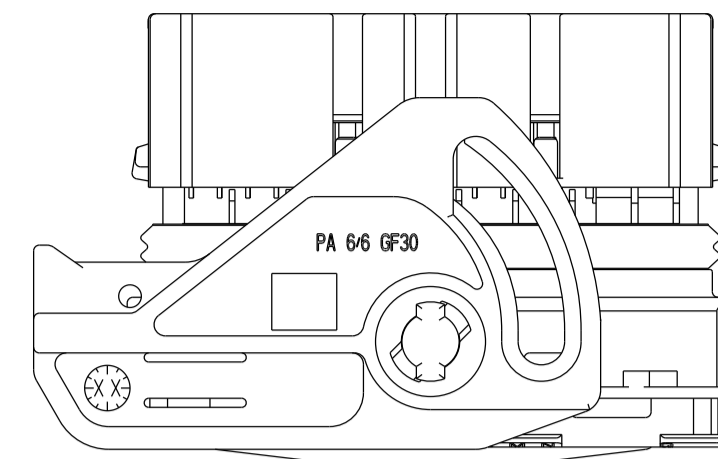


DATEUR (MOIS/ANNEE)  
CLOCK DATE INDICATOR (MONTH/YEAR)

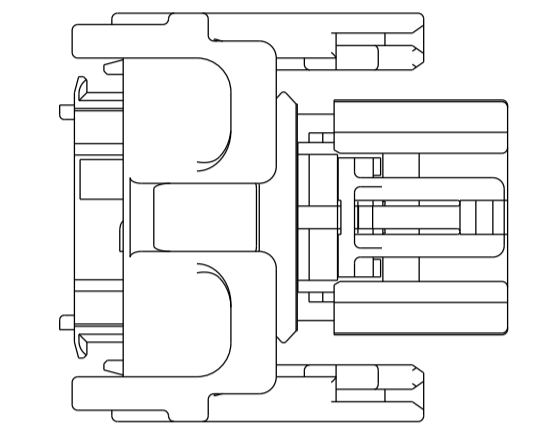
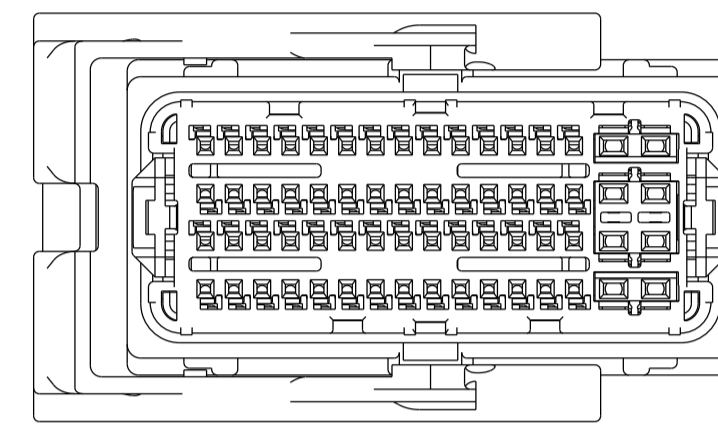


MATIERE DU CORPS DU PORTE CLIPS  
FEMALE HOUSING RAW MATERIAL

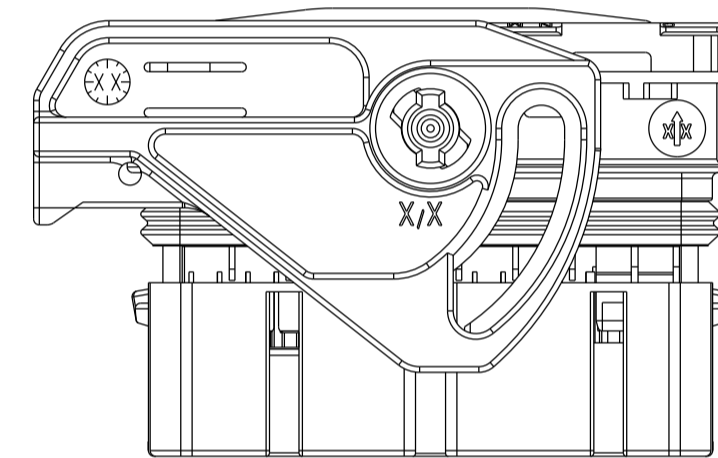
MARQUAGES EN DESSOUS DU LEVIER  
(LEVIER ENLEVE POUR CETTE VUE)  
MARKING UNDER LEVER COMPONENT  
(LEVER REMOVED FOR THIS VIEW)



**SORTIE FAISCEAU A GAUCHE  
LEFT WIRING OUT**



LE LEVIER CACHE LA MAUVAISE  
INDICATION DE SORTIE DE FAISCEAU  
LEVER HIDE BAD WIRING OUT INDICATION



MODULE MODULE	PRODUITS ASSOCIES ASSOCIATED PARTS					
	CAPOT COVER		BOUCHON D'ALVEOLES CAVITY PLUS CAVITE 0.635 0.635 CAVITY			
MVL P/N	DELPHI P/N	MVL P/N	DELPHI P/N	MVL P/N	DELPHI P/N	
64 VOIES 64 WAY	PP10001526	13648597	PP10001485	13768626	PP10001486	13826722

<b>SPECIFICATION DE CONDITIONNEMENT PACKAGING SPECIFICATION</b>
FE PA 06 013
<b>CAHIER DES CHARGES APPLICATION SPECIFICATION</b>
NF R 13-462 FE PS 07 023
<b>MISE EN OEUVRE APPLICATION SPECIFICATION</b>
DOSSIER DE PRECONISATION : PU 087 USER'S MANUAL : PU 087

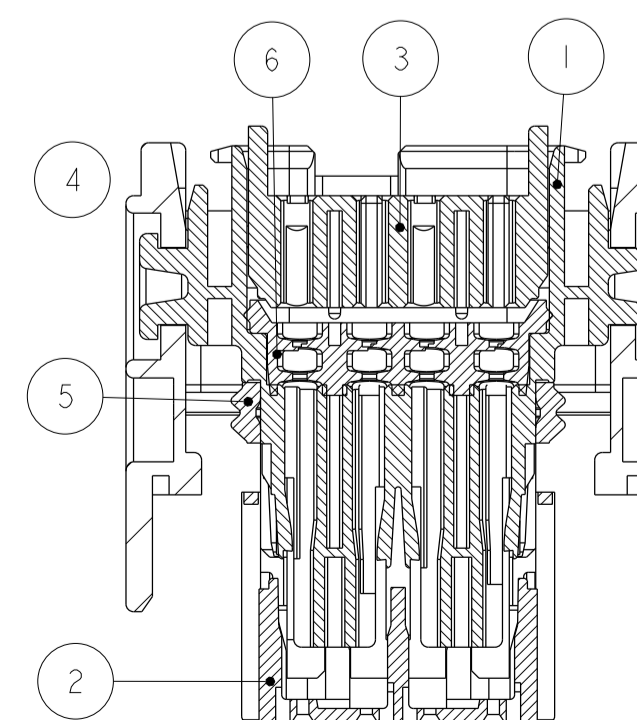
TYPE DE CONTACT TERMINAL SIZE	JOINT TUBE SUR FIL WIRE TUBE		Ø MINI MINIMUM Ø	Ø MAXI MAXIMUM Ø		
	REFERENCE MVL MVL PART NUMBER	REFERENCE DELPHI DELPHI PART NUMBER				
GTS1 0.635	0.35mm <sup>2</sup>	PP10001619	13955989	-	1.30	1.50
	0.50mm <sup>2</sup>	PP10000489	13648598	-	1.40	1.70
GTS2 1.5	0.50mm <sup>2</sup> - 0.85mm <sup>2</sup>	PP10001482	13712871	F418400	13779855	2.20
	1.00mm <sup>2</sup> - 1.30mm <sup>2</sup>	PP10001483	13741954	F418400	13779855	2.10
	1.40mm <sup>2</sup> - 2.00mm <sup>2</sup>	PP10001484	13749482	-	-	2.30

**NOMENCLATURE  
PARTS LIST**

CODAGE NOIR BLACK CODING		CODAGE GRIS GREY CODING		CODAGE MARRON BROWN CODING	
14.20 ± 0.10	17.00 ± 0.10	14.20 ± 0.10	14.20 ± 0.10	17.00 ± 0.10	14.20 ± 0.10
8.60 ± 0.10	11.40 ± 0.10	17.00 ± 0.10	17.00 ± 0.10	11.40 ± 0.10	8.60 ± 0.10

REF.	DESIGNATION	MATIERE MATERIAL	COULEUR COLOUR	REF MVL MVL P/N	INDEX REVISION	QTE QTY
6	GROMMET MATE SEAL	SILICONE SILICON	GRIS GREY	C603200	C	
5	JOINT INTERFACIAL MATING SEAL	SILICONE SILICON	INCOLORE CRISTAL	PP10000429	A	
4	LEVIER LEVER	PA66 GF 30	NOIR BLACK	PP10000417	A	
3	GRILLE ARRIERE ETANCHE SEALED REAR GRID	PBT GF 15	GRIS GREY	F403200	C	
2	GRILLE AVANT FRONT GRID	PBT GF 15	NOIR BLACK	PP10000411	A	
2	GRILLE AVANT FRONT GRID	PBT GF 15	GRIS GREY	PP10000412	A	
2	GRILLE AVANT FRONT GRID	PBT GF 15	MARRON BROWN	PP10000472	A	
1	ISOLANT PORTE-CLIPS FEMALE HOUSING	PBT GF 15	NOIR BLACK	F503200	C	

PRINCIPALES PROPRIETES MECANQUES MAIN MECHANICAL PROPERTIES			CT 0.635	CT 15
FORCE D'INSERTION D'UN CONTACT TERMINAL INSERTION FORCE			10N MAXI	12N MAXI
EFFORT DE POLARISATION D'UN CONTACT A 90° ET 180° TERMINAL POLARISATION FORCE AT 90° AND 180°			24 MINI	30 MINI
EFFORT DE RETENTION AVEC DV RETENTION FORCE WITH SECONDARY LOCK			80N MINI	100N MINI
EFFORT SUR LE LEVIER D'ACCROUPEMENT PC/PL MATING FORCE ON THE SLIDER DEVICE			65N MAXI	
EFFORT SUR LE LEVIER DE DESACCROUPEMENT PC/PL UNMATING FORCE ON THE SLIDER DEVICE			65N MAXI	
EFFICACITE DE VERROUILLAGE FULL ENGAGED EFFICIENCY			200N MINI	
CLASSE DE TEMPERATURE OPERATING TEMPERATURE			-40°C / +125°C	
CLASSE DE VIBRATIONS VIBRATION CLASS			15 g	
CLASSE D'ETANCHEITE SEALING CLASS			±0.5 Bar 1PX9K	



ECN-NO. NUMBER ECN	POSITION POSITION	CHANGE DESCRIPTION MODIFICATION
PROJECT SPEC. SPEC. PROJET	PACKAGING SPEC. SPEC. EMBALLAGE	APPLICATION SPEC. SPEC. APPLICATION
TOLERANCES ±0.2 ±0.1		
CONTRIBUTOR CONTRIBUTEUR	COLOR COULEUR	SEE TABLE
DO NOT REUSE DRAWING NE PAS REUTILISER LE DROUILLAGE	ECO NO. CODE N. E.	ECO 134 644 F E
DATE DATE	NAME NOM	TITLE DESIGNATION
CREATED BY CREEVEUR	APPROVED BY APPROUVE	PROJECT PROJET
MODIFIED BY MODIFIE	DESIGNED BY CONCEVEUR	PROJECT PROJET
ISSUED BY EMISSEUR	DESIGNED BY CONCEVEUR	PROJECT PROJET
APPROVED BY APPROUVE	DESIGNED BY CONCEVEUR	PROJECT PROJET
FILE NAME NOM DE FICHER	PROJECT NUMBER NUMERO PROJET	PROJECT PROJET
PROJECT NUMBER NUMERO PROJET	PROJECT NUMBER NUMERO PROJET	PROJECT PROJET
PROJECT NUMBER NUMERO PROJET	PROJECT NUMBER NUMERO PROJET	PROJECT PROJET

<b>DELPHI</b>		CAU SYSTEM
DELPHI PACKARD ELECTRICAL/ELECTRONIC ARCHITECTURE		pro / eng.
EPFONN, FRANCE		REV. / IND.
ISO PROJECTION PROJECTION ISO		SHEET / FEUILLE
DRAWING NUMBER REF. PLAN		SCALE
PCC0423536		1:1
SERIAL RELEASED		
DRAWING NUMBER REF. PLAN		
PCC0423536		
SERIAL RELEASED		
DRAWING NUMBER REF. PLAN		
PCC0423536		
SERIAL RELEASED		



Компания «ЭлектроПласт» предлагает заключение долгосрочных отношений при поставках импортных электронных компонентов на взаимовыгодных условиях!

Наши преимущества:

- Оперативные поставки широкого спектра электронных компонентов отечественного и импортного производства напрямую от производителей и с крупнейших мировых складов;
- Поставка более 17-ти миллионов наименований электронных компонентов;
- Поставка сложных, дефицитных, либо снятых с производства позиций;
- Оперативные сроки поставки под заказ (от 5 рабочих дней);
- Экспресс доставка в любую точку России;
- Техническая поддержка проекта, помощь в подборе аналогов, поставка прототипов;
- Система менеджмента качества сертифицирована по Международному стандарту ISO 9001;
- Лицензия ФСБ на осуществление работ с использованием сведений, составляющих государственную тайну;
- Поставка специализированных компонентов (Xilinx, Altera, Analog Devices, Intersil, Interpoint, Microsemi, Aeroflex, Peregrine, Syfer, Eurofarad, Texas Instrument, Miteq, Cobham, E2V, MA-COM, Hittite, Mini-Circuits, General Dynamics и др.);

Помимо этого, одним из направлений компании «ЭлектроПласт» является направление «Источники питания». Мы предлагаем Вам помощь Конструкторского отдела:

- Подбор оптимального решения, техническое обоснование при выборе компонента;
- Подбор аналогов;
- Консультации по применению компонента;
- Поставка образцов и прототипов;
- Техническая поддержка проекта;
- Защита от снятия компонента с производства.



#### Как с нами связаться

**Телефон:** 8 (812) 309 58 32 (многоканальный)

**Факс:** 8 (812) 320-02-42

**Электронная почта:** [org@eplast1.ru](mailto:org@eplast1.ru)

**Адрес:** 198099, г. Санкт-Петербург, ул. Калинина, дом 2, корпус 4, литера А.