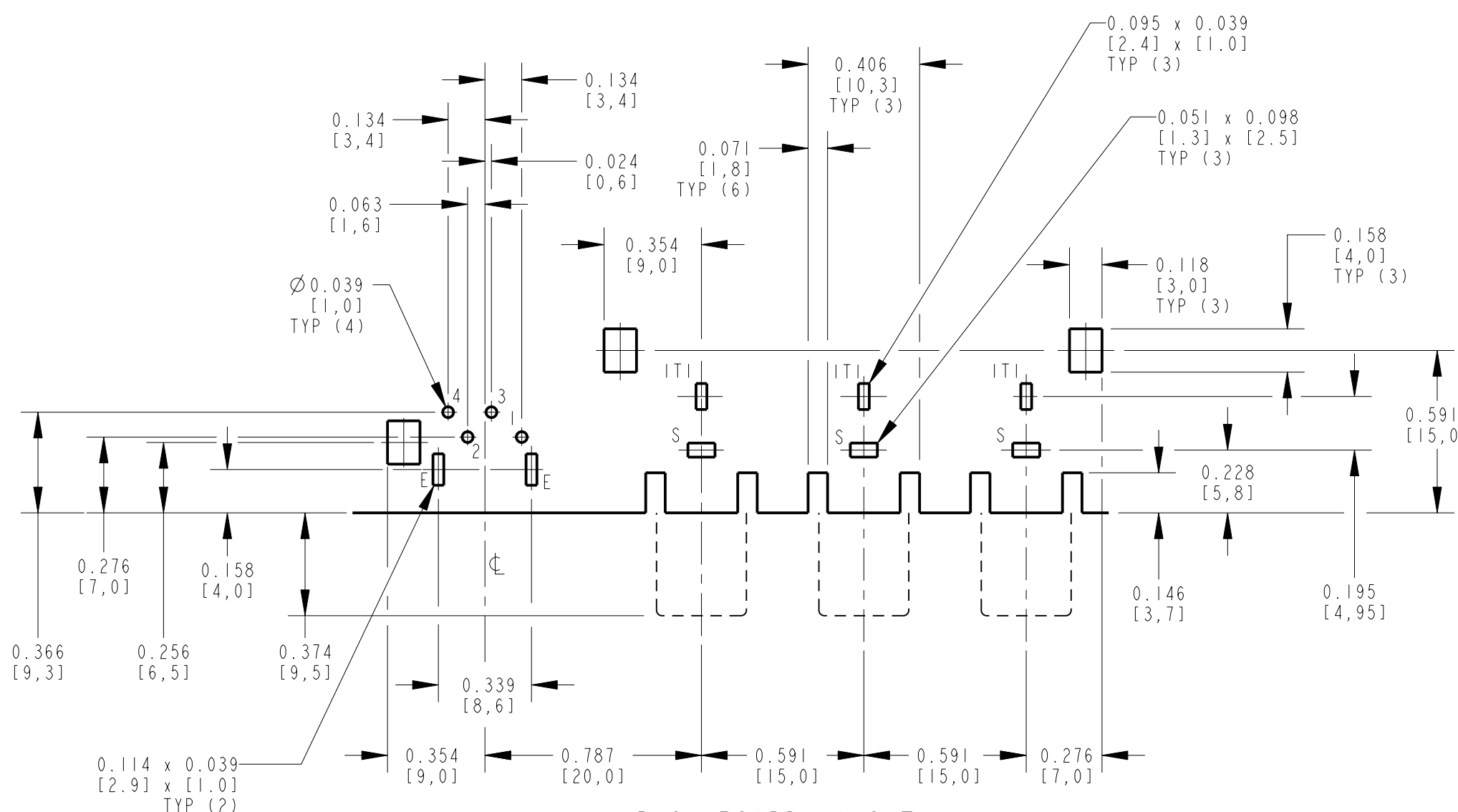


**SCHEMATIC**

**NOTES:**

- ALL DIMENSIONS ARE REFERENCE.
- MATERIALS:  
 HOUSING & COVER: ABS, UL-94HB  
 COLOR INSERT: ABS, UL-94HB  
 SHELL & SLEEVE TERMINALS: COPPER ALLOY, NICKEL OR GOLD PLATED  
 S-VIDEO GROUND TERMINALS: COPPER ALLOY, NICKEL PLATED  
 TIP & S-VIDEO TERMINALS: COPPER ALLOY, TIN PLATED
- THIS PART IS RoHS COMPLIANT

| PART NUMBER   | INSERT (A) COLOR | INSERT (B) COLOR | INSERT (C) COLOR | SHELL & SLEEVE TERMINAL FINISH |
|---------------|------------------|------------------|------------------|--------------------------------|
| PJRN3XIU02X   | RED              | WHITE            | YELLOW           | NICKEL PLATED                  |
| PJRN3XIU02AUX | RED              | WHITE            | YELLOW           | GOLD PLATED                    |



**P.C. BOARD LAYOUT**  
COMPONENT SIDE

**CUSTOMER DRAWING**

|   |  |   |       |  |       |        |  |
|---|--|---|-------|--|-------|--------|--|
| ★ STAR SYMBOL DENOTES CRITICAL DIMENSION  |  |   |       | THIS DRAWING DESCRIBES A DESIGN CONSIDERED PROPRIETARY IN NATURE, DEVELOPED AND MANUFACTURED BY SWITCHCRAFT INC. AND IS RELEASED ON A CONFIDENTIAL BASIS FOR IDENTIFICATION PURPOSES ONLY. |       |        |  |
| UNLESS OTHERWISE SPECIFIED  |  | SIZE  | WIDTH | MULT   | LBS/M | TEMPER |  |
| 1. ALL DIMENSIONS IN INCHES<br>- TWO PLACE DECIMALS ±0.01<br>- THREE PLACE DECIMALS ±0.005<br>- ANGLES ±1°<br>- ALL DIA. CONCENTRIC WITHIN 0.005 T.I.R. |  | FINISH SPEC No.   |       | MATERIAL SPEC No.  |       |        |  |
| 2. FEATURES ON THE SAME CENTERLINE MUST BE ALIGNED WITHIN ±0.002  |  | FIRST USED ON   |       | SCALE 3:1  |       |        |  |
| 3. REMOVE ALL BURRS   |  | DATE DRAWN  | BY    | CHKD   | APVD  |        |  |
| DO NOT SCALE DRAWING  |  | 13-Jan-06   | JL    | TJK  | TJK   |        |  |
| REVISIONS   |  | NAME PHONO JACK - RA 3 POS. HORIZ. UNSHIELDED W/S-VIDEO, RoHS |       | PART No. PJRN3XIU02X   |       | REV A  |  |



Компания «ЭлектроПласт» предлагает заключение долгосрочных отношений при поставках импортных электронных компонентов на взаимовыгодных условиях!

Наши преимущества:

- Оперативные поставки широкого спектра электронных компонентов отечественного и импортного производства напрямую от производителей и с крупнейших мировых складов;
- Поставка более 17-ти миллионов наименований электронных компонентов;
- Поставка сложных, дефицитных, либо снятых с производства позиций;
- Оперативные сроки поставки под заказ (от 5 рабочих дней);
- Экспресс доставка в любую точку России;
- Техническая поддержка проекта, помощь в подборе аналогов, поставка прототипов;
- Система менеджмента качества сертифицирована по Международному стандарту ISO 9001;
- Лицензия ФСБ на осуществление работ с использованием сведений, составляющих государственную тайну;
- Поставка специализированных компонентов (Xilinx, Altera, Analog Devices, Intersil, Interpoint, Microsemi, Aeroflex, Peregrine, Syfer, Eurofarad, Texas Instrument, Miteq, Cobham, E2V, MA-COM, Hittite, Mini-Circuits, General Dynamics и др.);

Помимо этого, одним из направлений компании «ЭлектроПласт» является направление «Источники питания». Мы предлагаем Вам помощь Конструкторского отдела:

- Подбор оптимального решения, техническое обоснование при выборе компонента;
- Подбор аналогов;
- Консультации по применению компонента;
- Поставка образцов и прототипов;
- Техническая поддержка проекта;
- Защита от снятия компонента с производства.



#### Как с нами связаться

**Телефон:** 8 (812) 309 58 32 (многоканальный)

**Факс:** 8 (812) 320-02-42

**Электронная почта:** [org@eplast1.ru](mailto:org@eplast1.ru)

**Адрес:** 198099, г. Санкт-Петербург, ул. Калинина, дом 2, корпус 4, литера А.