

RP305 Series

Compact 3-Phase Delta Single Stage Power Line Filter

**RP305
COMPACT 3PHASE DELTA TO 60A**

ROHS COMPLIANT



SPECIFICATIONS

Operating Freq.	: 50/60Hz
Usable Freq.	: DC - 400Hz
Max. Operating Voltage	: 480V +10%
Ambient Temperature	: -25 to 50C
Climatic Category	: 25/100/21
Hipot Rating (L-G)	: 3500VDC
Terminals (-T)	: S: M5
Safety Approvals	: CSA, UR, EN60939
Typ. Weight, LBS (KG)	: 2.6 (1.2)

LEAKAGE CURRENT

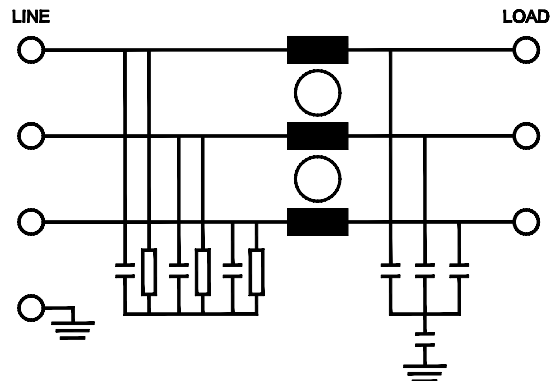
Y-cap, nF	mA, 480V/60Hz
0	0
10	0.1
100	1
1000	10

PART NUMBER/ ORDERING

RP305	-X (Amps)	-Y (Ycap, nF)	-T
	6	0	S
	10	10	
	20	100	
	30	1000	
	40		
	60		

Note: Use any combination of -Y with any -X (Amps) rating
e.g. RP305-40-10-S (40 Amps with 10nF Ycap)

SCHEMATIC



Reference purposes only.
Specifications are subject to change.
Consult factory to verify specifications.

RP305

Typical Insertion Loss, dB (50/50ohm)

Mechanical Dimensions

6 Amp					
FREQ (MHz)	.15	.5	1	10	30
CM (dB)	70	75	75	58	52
DM (dB)	54	72	77	77	67

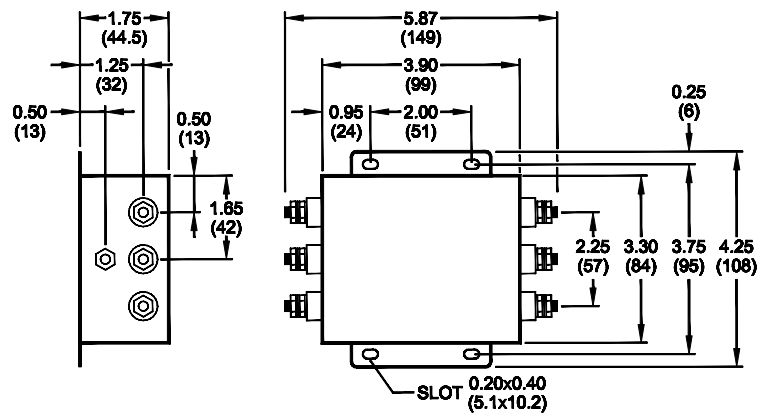
10 Amp					
FREQ (MHz)	.15	.5	1	10	30
CM (dB)	62	75	75	60	52
DM (dB)	50	72	77	77	67

20 Amp					
FREQ (MHz)	.15	.5	1	10	30
CM (dB)	60	65	68	52	52
DM (dB)	50	57	62	62	52

30 Amp					
FREQ (MHz)	.15	.5	1	10	30
CM (dB)	60	70	72	57	52
DM (dB)	48	67	72	72	67

40 Amp					
FREQ (MHz)	.15	.5	1	10	30
CM (dB)	60	68	73	58	53
DM (dB)	47	67	72	72	67

60 Amp					
FREQ (MHz)	.15	.5	1	10	30
CM (dB)	58	65	70	60	50
DM (dB)	45	65	70	70	65



TYPICAL TOLERANCE: +/-0.02 (0.50)

Reference purposes only.
Specifications are subject to change.
Consult factory to verify specifications.



Компания «ЭлектроПласт» предлагает заключение долгосрочных отношений при поставках импортных электронных компонентов на взаимовыгодных условиях!

Наши преимущества:

- Оперативные поставки широкого спектра электронных компонентов отечественного и импортного производства напрямую от производителей и с крупнейших мировых складов;
- Поставка более 17-ти миллионов наименований электронных компонентов;
- Поставка сложных, дефицитных, либо снятых с производства позиций;
- Оперативные сроки поставки под заказ (от 5 рабочих дней);
- Экспресс доставка в любую точку России;
- Техническая поддержка проекта, помощь в подборе аналогов, поставка прототипов;
- Система менеджмента качества сертифицирована по Международному стандарту ISO 9001;
- Лицензия ФСБ на осуществление работ с использованием сведений, составляющих государственную тайну;
- Поставка специализированных компонентов (Xilinx, Altera, Analog Devices, Intersil, Interpoint, Microsemi, Aeroflex, Peregrine, Syfer, Eurofarad, Texas Instrument, Miteq, Cobham, E2V, MA-COM, Hittite, Mini-Circuits, General Dynamics и др.);

Помимо этого, одним из направлений компании «ЭлектроПласт» является направление «Источники питания». Мы предлагаем Вам помощь Конструкторского отдела:

- Подбор оптимального решения, техническое обоснование при выборе компонента;
- Подбор аналогов;
- Консультации по применению компонента;
- Поставка образцов и прототипов;
- Техническая поддержка проекта;
- Защита от снятия компонента с производства.



Как с нами связаться

Телефон: 8 (812) 309 58 32 (многоканальный)

Факс: 8 (812) 320-02-42

Электронная почта: org@eplast1.ru

Адрес: 198099, г. Санкт-Петербург, ул. Калинина, дом 2, корпус 4, литера А.