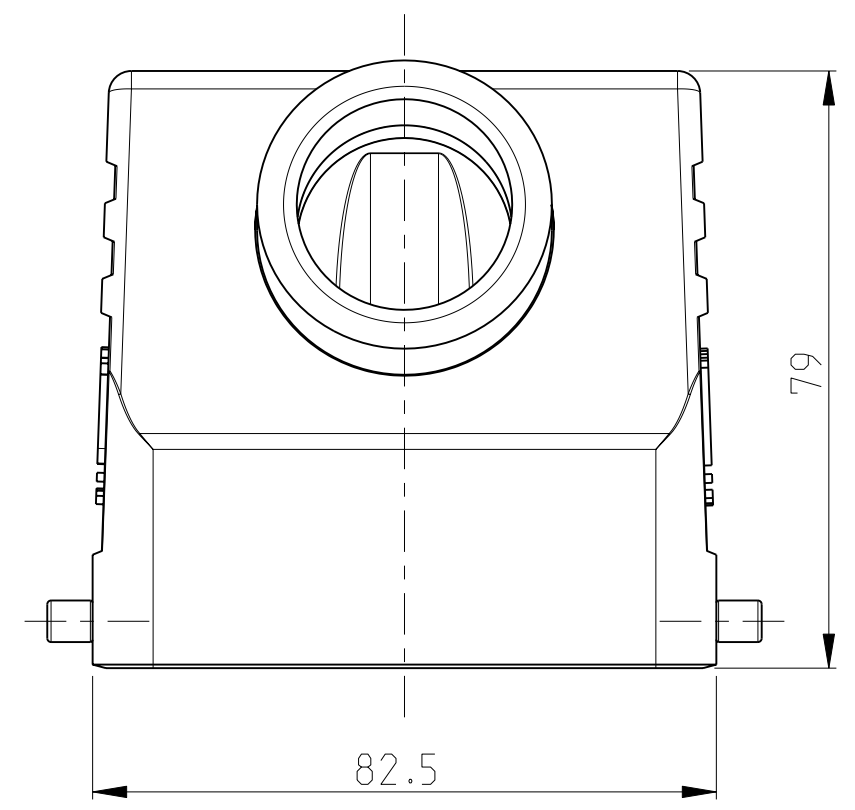
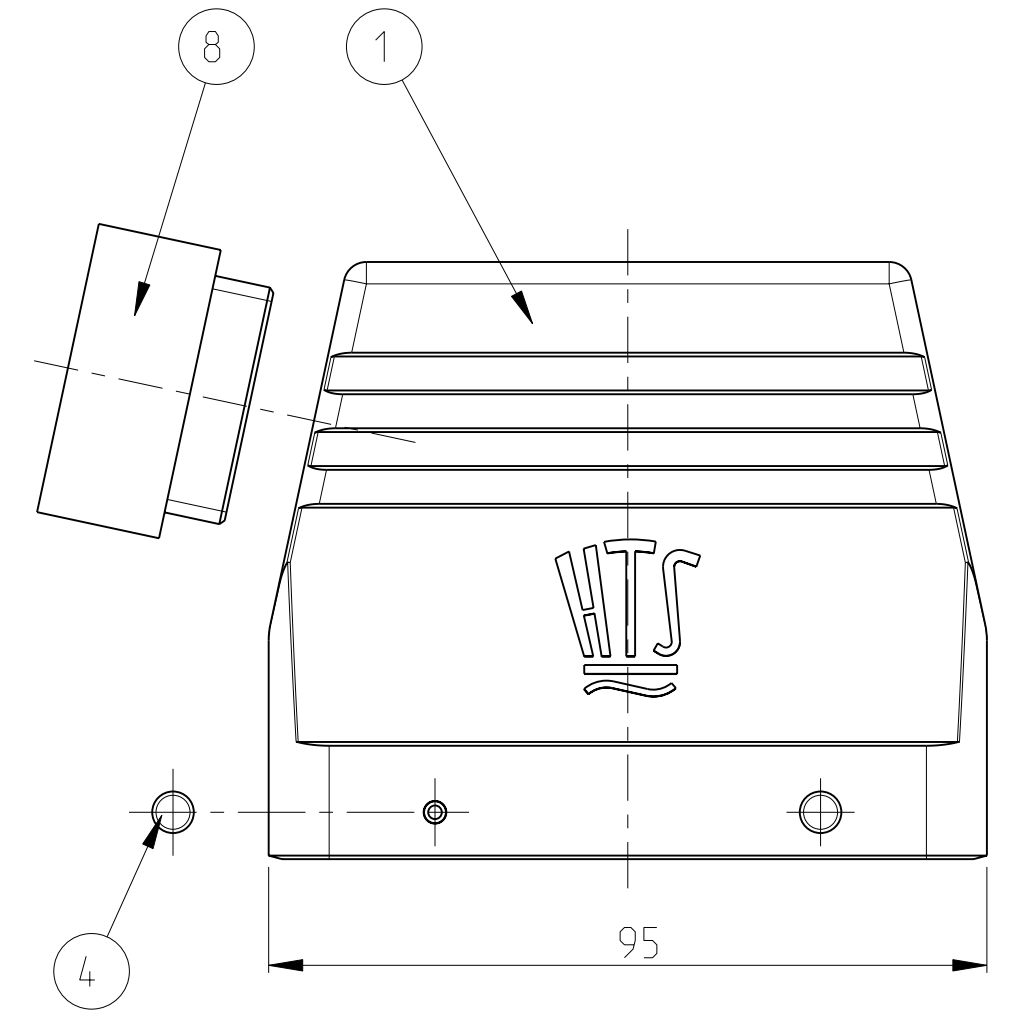
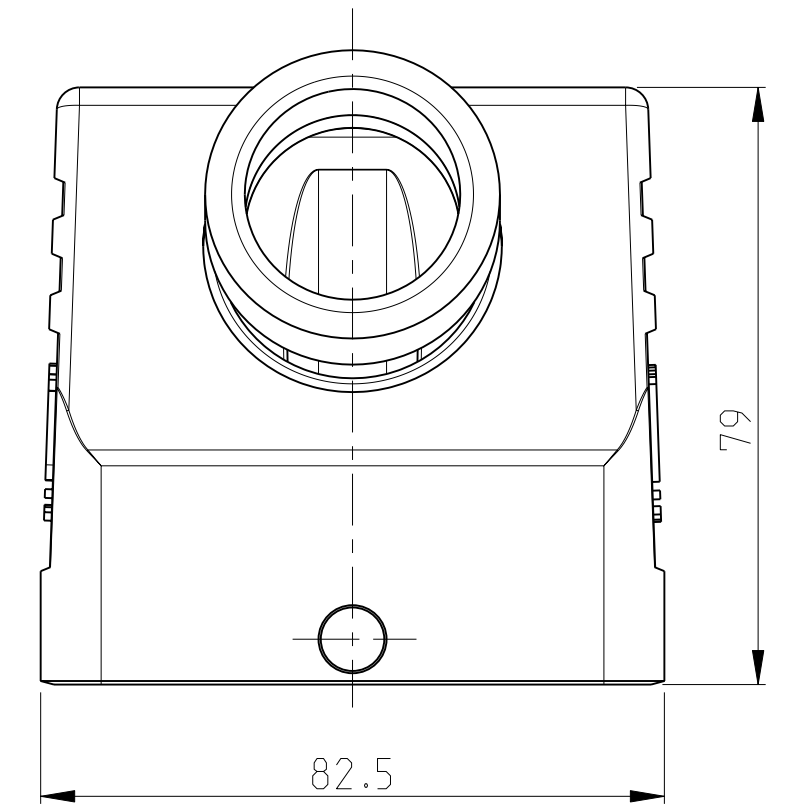
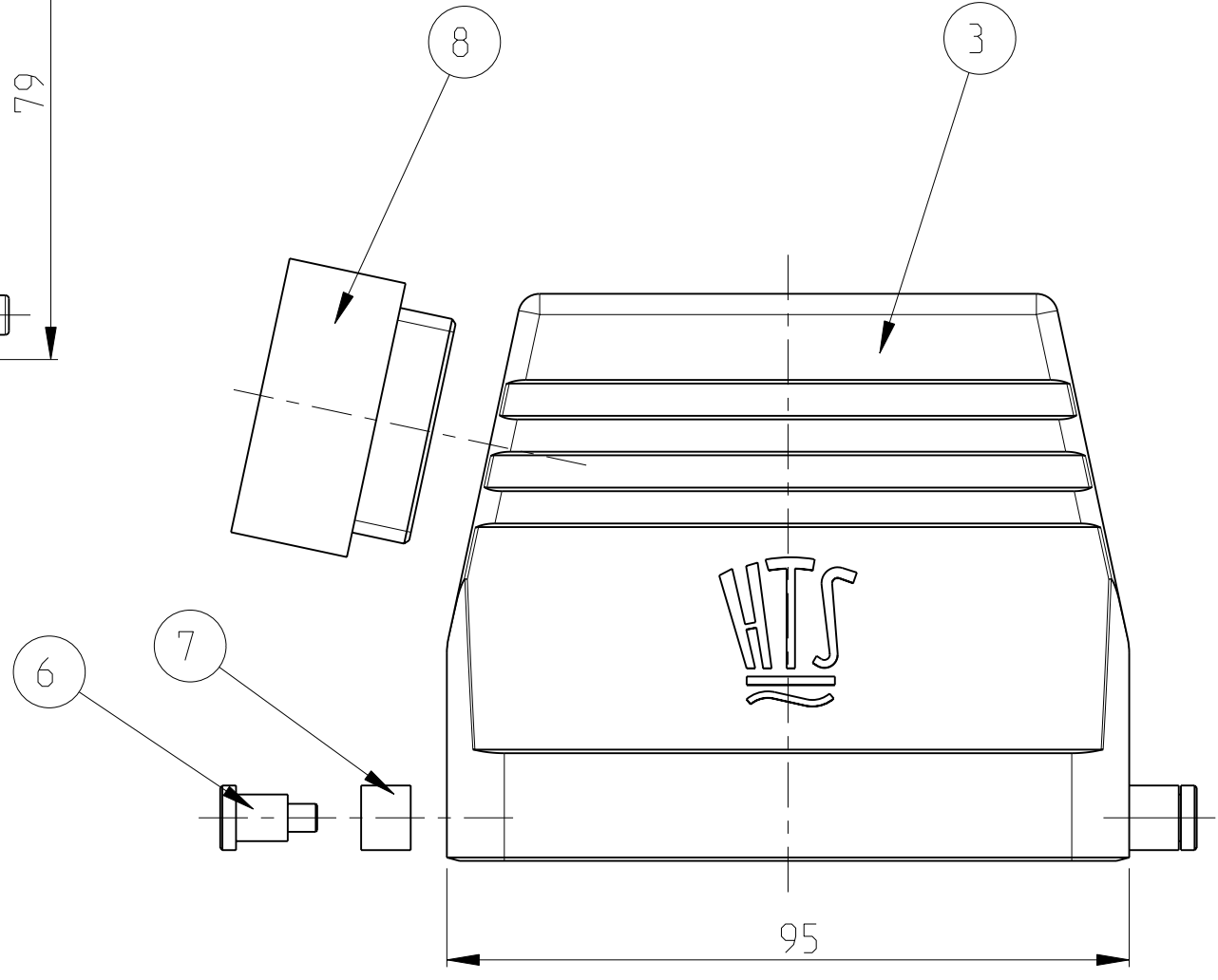
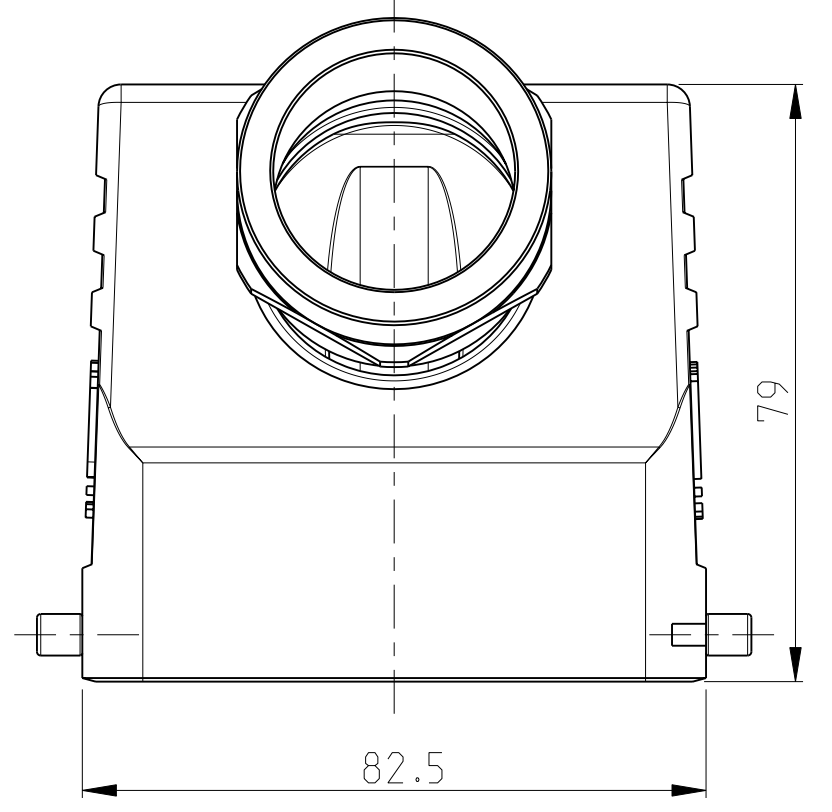
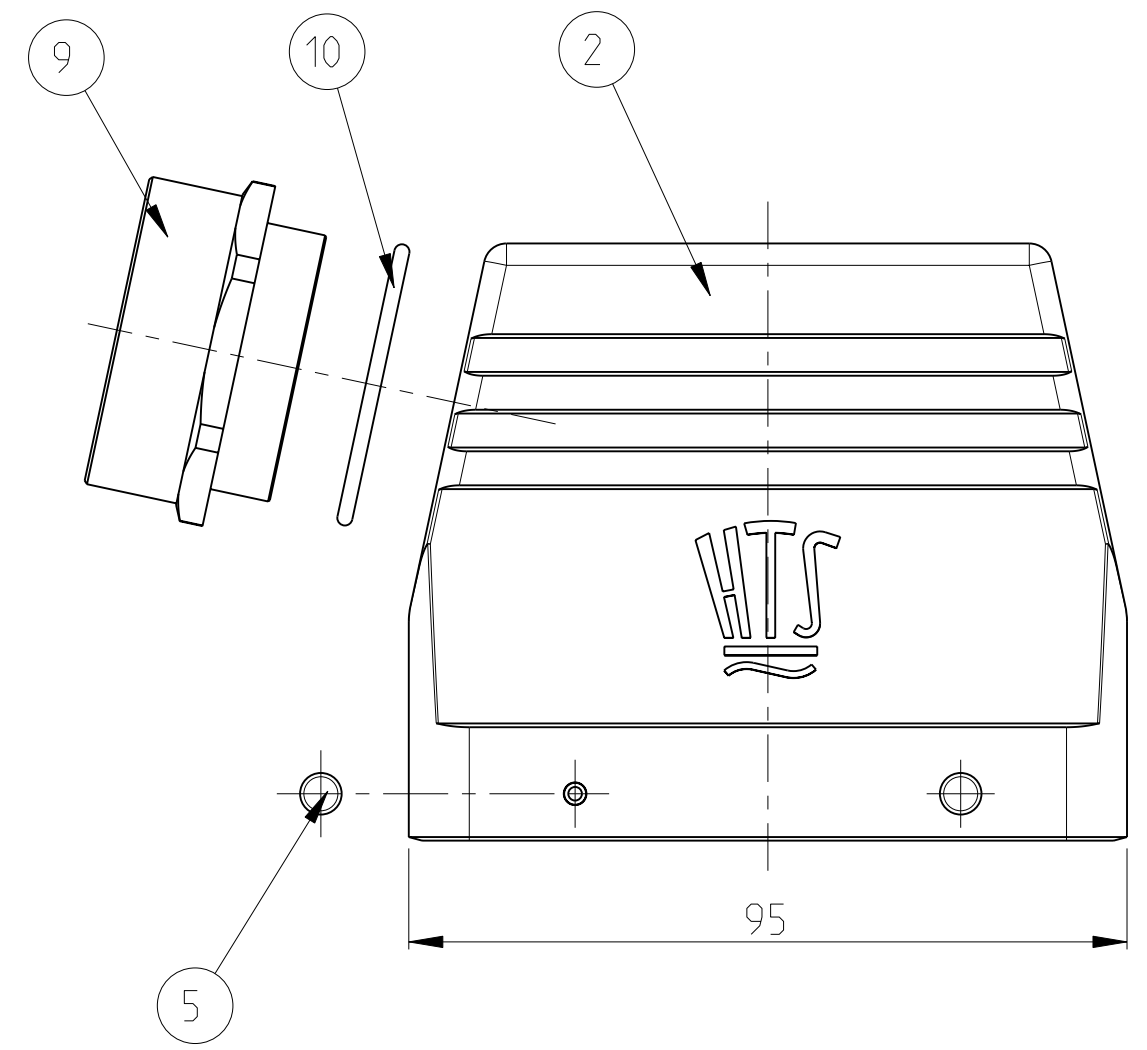


THIS DRAWING IS UNPUBLISHED. RELEASED FOR PUBLICATION 2006  
 © COPYRIGHT 2006 BY TYCO ELECTRONICS CORPORATION. ALL RIGHTS RESERVED.

LOC	DIST	REVISIONS			
P	LTR	DESCRIPTION	DATE	DWN	APVD
A	1	ECR-09-013545	12MAY2009	SR	AR



NOTES

- 1 PART SHALL BE FREE AND CLEAN OF BURRS AND OTHER FOREIGN MATERIAL
- 2 PACKAGING: QUANTITY 3 PIECES
- 3 VARNISHING INSIDE HOUSING NOT REQUIRED

QTY	DESCRIPTION	MATERIAL	SURFACE	COLORE	ITEM	NOTES
1	O-RING	NEOPRENE		BLACK	10	PG29
1	ADAPTOR	BRASS	NICKEL PLATED	BLUE	9	PG29
1	1 ADAPTOR ROUND	BRASS	NICKEL PLATED	BLUE	8	PG29
2	SLIDE SPOOL	STEEL	ZINC PLATED	BLUE	7	
2	CLIP BOLT	STEEL	ZINC PLATED	BLUE	6	
4	CLIP BOLT	STAINLESS STEEL	BLANC		5	
4	CLIP BOLT	STEEL	ZINC PLATED	BLUE	4	
1	HOOD	ALUMINIUM		GREY	3	
1	HOOD	ALUMINIUM	ALUMINIUM OXID	BLACK	2	
1	HOOD	ALUMINIUM		GREY	1	

HB.32.STS.1.29.Z  
 HB-K.32.STS.1.29.Z  
 HB.32.STS-GR.1.29.Z

DIMENSIONS: mm 		TOLERANCES UNLESS OTHERWISE SPECIFIED: 0 PLC ±- 1 PLC ±- 2 PLC ±- 3 PLC ±- 4 PLC ±- ANGLES ±1° FINISH		DWN R.SCHNEIDER 12MAY2009 CHK T.SCHNURPFELL 12MAY2009 APVD - PRODUCT SPEC - APPLICATION SPEC - WEIGHT -		Tyco Electronics tyco Electronics AMP GmbH 53757 Sankt Augustin (Germany)	
MATERIAL -		NAME HOOD HB.32.STS.1.29.Z		SIZE A2		CAGE CODE 00779	
		DRAWING NO G-1102347		RESTRICTED TO -		SCALE 1:1 SHEET 1 OF 1 REV A2	

CUSTOMER DRAWING



Компания «ЭлектроПласт» предлагает заключение долгосрочных отношений при поставках импортных электронных компонентов на взаимовыгодных условиях!

Наши преимущества:

- Оперативные поставки широкого спектра электронных компонентов отечественного и импортного производства напрямую от производителей и с крупнейших мировых складов;
- Поставка более 17-ти миллионов наименований электронных компонентов;
- Поставка сложных, дефицитных, либо снятых с производства позиций;
- Оперативные сроки поставки под заказ (от 5 рабочих дней);
- Экспресс доставка в любую точку России;
- Техническая поддержка проекта, помощь в подборе аналогов, поставка прототипов;
- Система менеджмента качества сертифицирована по Международному стандарту ISO 9001;
- Лицензия ФСБ на осуществление работ с использованием сведений, составляющих государственную тайну;
- Поставка специализированных компонентов (Xilinx, Altera, Analog Devices, Intersil, Interpoint, Microsemi, Aeroflex, Peregrine, Syfer, Eurofarad, Texas Instrument, Miteq, Cobham, E2V, MA-COM, Hittite, Mini-Circuits, General Dynamics и др.);

Помимо этого, одним из направлений компании «ЭлектроПласт» является направление «Источники питания». Мы предлагаем Вам помощь Конструкторского отдела:

- Подбор оптимального решения, техническое обоснование при выборе компонента;
- Подбор аналогов;
- Консультации по применению компонента;
- Поставка образцов и прототипов;
- Техническая поддержка проекта;
- Защита от снятия компонента с производства.



#### Как с нами связаться

**Телефон:** 8 (812) 309 58 32 (многоканальный)

**Факс:** 8 (812) 320-02-42

**Электронная почта:** [org@eplast1.ru](mailto:org@eplast1.ru)

**Адрес:** 198099, г. Санкт-Петербург, ул. Калинина, дом 2, корпус 4, литера А.