



PLATING ACTIVE ZONE			CHARACTERISTICS					
500 mating/unmating Ni: $2\mu\text{m}^{+2\mu\text{m}}_0$ Au: $1.27\mu\text{m min}$	500 mating/unmating Cu : flash Ni P : $2\mu\text{m}^{+2\mu\text{m}}_0$ Au: $0.2\mu\text{m min}$ (equivalent 0.8 $\mu\text{m Au}$ )	200 mating/unmating Cu : flash Ni P : $2\mu\text{m}^{+2\mu\text{m}}_0$ Au: $0.15\mu\text{m min}$ (equivalent 0.4 $\mu\text{m Au}$ )	CURRENT max A	AWG WIRE	mm <sup>2</sup> AREA	$\phi A^{+0.1}_0$	$\phi B \pm 0.1$	Clip colour
8638PPS4007LF	8638PPS4006LF	-----	40	8	8.35	4.40	5.50	BLUE
8638PPS2007LF	8638PPS2006LF	-----	20	12	3.31	2.80	3.65	RED
8638PPS1507LF	8638PPS1506LF	8638PPS1505LF	15	14	2.08	2.10	3.00	WHITE
8638PPS1007LF	8638PPS1006LF	-----	10	16	1.34	1.70	2.60	BLACK

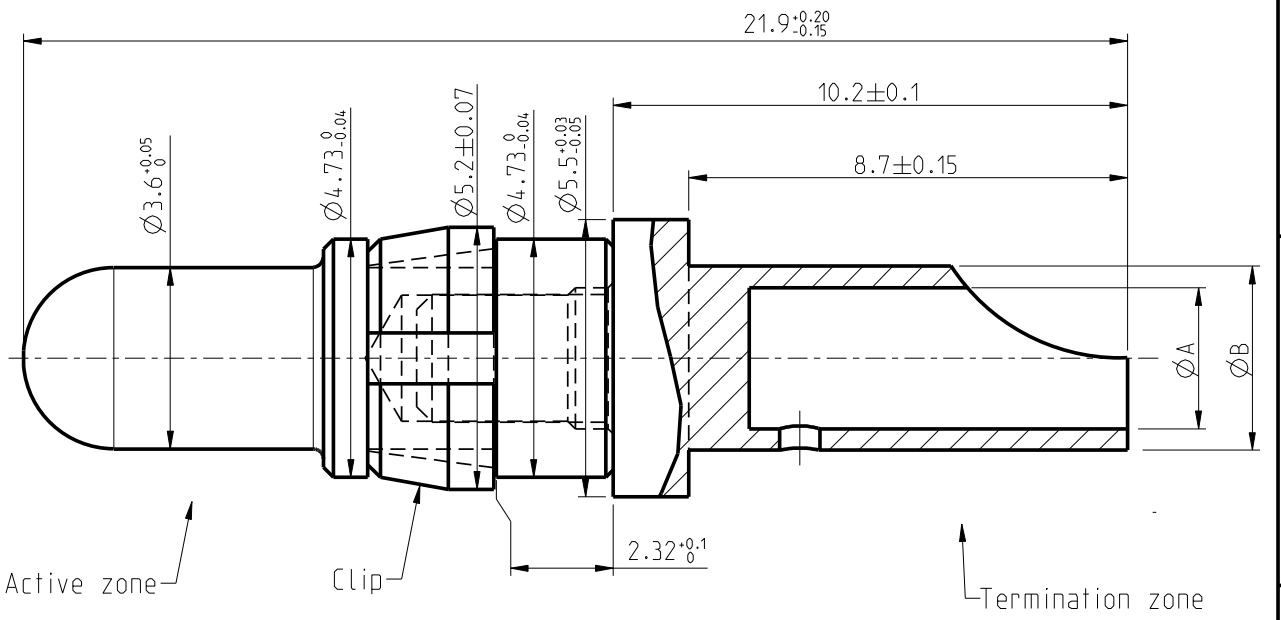
**NOTE: RoHS INFORMATIONS**  
 - The "LF" products meet European union Directives and regulations as described in GS-22-008  
 - Termination plating spec: Sn pure matte  
 - Packaging spec: see GS-14-920

**Materials and finish**  
 Active zone: CuZn40 Pb3. Plating: See table  
 Termination zone (soldering sleeve): CuZn40Pb3  
 Plating  $2\mu\text{m}^{+2\mu\text{m}}_0$  Cu  $3\mu\text{m}^{+3\mu\text{m}}_0$  Tin pure matte  
 Clip : Thermoset plastic

**Technical characteristics**  
 Peak voltage: 750 Veff.  
 Operating voltage: 500 Veff.  
 Temperature range -55 °C +125 °C  
 Packaged per 100  
 Current capability : see table

**Mechanical characteristics :**  
 Mechanical endurance: 200 or 500 matings/unmatings (see table).  
 Contact insertion force in insulator:  
 60N maxi in a hole of 4.80 mm

**Examination of product:**  
 Remove all burrs and sharp edges 0.08 maxi  
 No scratch allowed



Mark with /		Material SEE NOTES		Spec ref																									
		Mat code -		surface -																									
		Heatreat -		tolerance <input checked="" type="checkbox"/> ISO 405																									
		Plating/Finish SEE TABLE + NOTES		ISO 1302 ISO 1101																									
		Dr JARRY 2002/02/28		projection <input type="checkbox"/> <input checked="" type="checkbox"/>																									
		Eng JARRY 2002/02/28		size A3																									
		Chr LEGARE 2002/02/28		Scale 10:1																									
		Appr LEGARE 2002/02/28		Model Name 8638PPS200XLF																									
				ECN F10-0031																									
				REL Level 1																									
<table border="1"> <thead> <tr> <th>rev</th> <th>ecn no</th> <th>dr</th> <th>date</th> </tr> </thead> <tbody> <tr> <td>B</td> <td>LS05-005</td> <td>JAR</td> <td>2002/02/28</td> </tr> <tr> <td>C</td> <td>LS06-0097</td> <td>MPE</td> <td>2005/04/14</td> </tr> <tr> <td>D</td> <td>LS08-0029</td> <td>LGO</td> <td>2006/07/27</td> </tr> <tr> <td>E</td> <td>F09-D054</td> <td>MPE</td> <td>2008/01/28</td> </tr> <tr> <td>F</td> <td>F10-0031</td> <td>GPE</td> <td>2010/04/12</td> </tr> </tbody> </table>		rev	ecn no	dr	date	B	LS05-005	JAR	2002/02/28	C	LS06-0097	MPE	2005/04/14	D	LS08-0029	LGO	2006/07/27	E	F09-D054	MPE	2008/01/28	F	F10-0031	GPE	2010/04/12			<b>MALE POWER CONTACT</b> SOLDERED CONNECTION	
rev	ecn no	dr	date																										
B	LS05-005	JAR	2002/02/28																										
C	LS06-0097	MPE	2005/04/14																										
D	LS08-0029	LGO	2006/07/27																										
E	F09-D054	MPE	2008/01/28																										
F	F10-0031	GPE	2010/04/12																										
Pro/E file		catalog no		title <b>01-8638-0349</b> dng no Rev. <b>F</b>																									



Компания «ЭлектроПласт» предлагает заключение долгосрочных отношений при поставках импортных электронных компонентов на взаимовыгодных условиях!

Наши преимущества:

- Оперативные поставки широкого спектра электронных компонентов отечественного и импортного производства напрямую от производителей и с крупнейших мировых складов;
- Поставка более 17-ти миллионов наименований электронных компонентов;
- Поставка сложных, дефицитных, либо снятых с производства позиций;
- Оперативные сроки поставки под заказ (от 5 рабочих дней);
- Экспресс доставка в любую точку России;
- Техническая поддержка проекта, помощь в подборе аналогов, поставка прототипов;
- Система менеджмента качества сертифицирована по Международному стандарту ISO 9001;
- Лицензия ФСБ на осуществление работ с использованием сведений, составляющих государственную тайну;
- Поставка специализированных компонентов (Xilinx, Altera, Analog Devices, Intersil, Interpoint, Microsemi, Aeroflex, Peregrine, Syfer, Eurofarad, Texas Instrument, Miteq, Cobham, E2V, MA-COM, Hittite, Mini-Circuits, General Dynamics и др.);

Помимо этого, одним из направлений компании «ЭлектроПласт» является направление «Источники питания». Мы предлагаем Вам помощь Конструкторского отдела:

- Подбор оптимального решения, техническое обоснование при выборе компонента;
- Подбор аналогов;
- Консультации по применению компонента;
- Поставка образцов и прототипов;
- Техническая поддержка проекта;
- Защита от снятия компонента с производства.



#### Как с нами связаться

**Телефон:** 8 (812) 309 58 32 (многоканальный)

**Факс:** 8 (812) 320-02-42

**Электронная почта:** [org@eplast1.ru](mailto:org@eplast1.ru)

**Адрес:** 198099, г. Санкт-Петербург, ул. Калинина, дом 2, корпус 4, литера А.