

| SIGN | DATE     | DESCRIPTION   | APPROVER |
|------|----------|---|----------|
| △    | 09/21'10 | Current rating is changed                               | Runner   |
| △    | 05/10'11 | The dimensions is Changed from 26.3 &14.5 to 26.5 &14.7 | Chen Bo  |
| △    | 08/22'12 | Update the drawing                                      | Da cheng |

THIS IS CAD DRAWING, DO NOT REVISE MANUALLY!!

Material:

- Item ① Terminal housing (With hook) :Thermoplastic (UL94V-0)
- Item ② Terminal housing (With Pillar) :Thermoplastic (UL94V-0)
- Item ③ Spring Clamp: Stainless steel
- Item ④ Female contact: PhBz.Tin plated
- Item ⑤ Terminal(Left Latch): Thermoplastic (UL94V-0)
- Item ⑥ Terminal(Right Latch): Thermoplastic (UL94V-0)
- Item ⑦ Pad borad: Thermoplastic (UL94V-0)

Electrical:

- Voltage rating: 300 V
- Current rating: 8 A
- Wire range:
- Solid wire(AWG): 12-28
- Stranded wire(AWG): 12-28
- Wire strip length: 8-9 mm
- Withstanding Voltage: 1.6KV
- Operating temperature: -40°C to +115°C
- Critical dimension: ∇

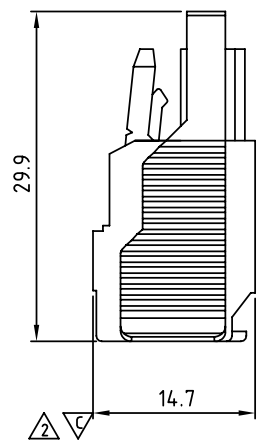
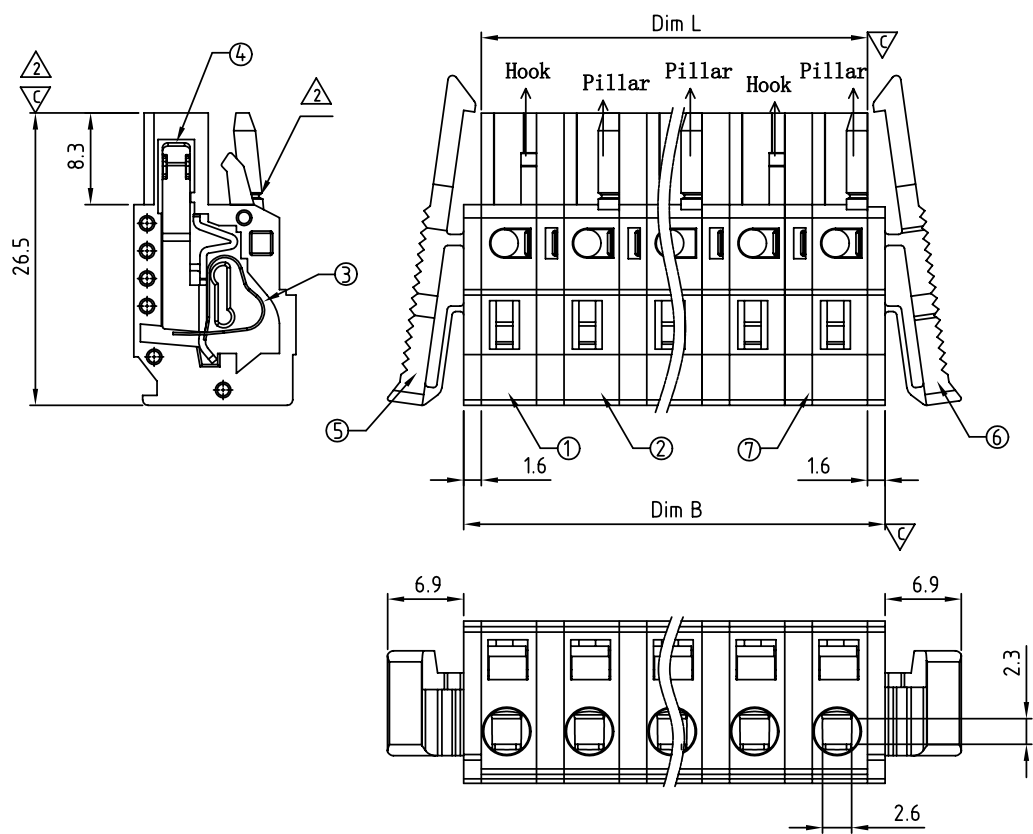
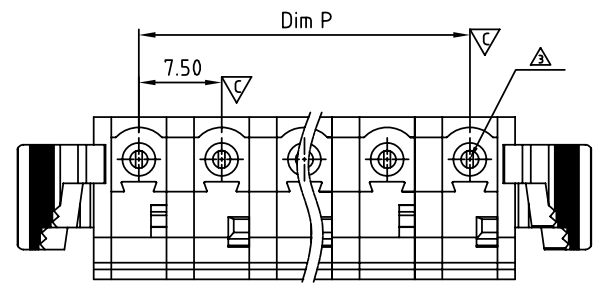
HI xx 2 0 x 3 xxxx G

POLES  
02: 2pole  
" " "  
16: 16pole

COLOR  
0: BLACK  
5: GREEN  
6: BLUE  
8: GREY

RoHS compliant  
(lead<4%) △  
In copper Alloy

0000: "@ " Logo (Standard)  
(Steel screw plating Cr )  
000A: "ANYTEK" Mark  
Any special item by  
customer request.  
please contact sales  
department.



Layout of Hook and Pillar :

|         |                                |
|---------|--------------------------------|
| 2P      | Hook+Pillar                    |
| 3P      | Hook+Hook+Pillar               |
| 4P      | Hook+Pillar+Hook+Pillar        |
| 5P      | Hook+Pillar+Pillar+Hook+Pillar |
| 5P over | Hook+Pillar+Pillar+Hook+Pillar |

| DIM   | TOL       |       |        |             |
|-------|-----------|-------|--------|-------------|
|       | 2P-4P     | 5P-8P | 9P-12P | 13P-16P     |
| Dim L | Nx7.5-2.5 | ±0.15 | ±0.25  | ±0.30 ±0.40 |
| Dim P | (N-1)x7.5 | ±0.15 | ±0.25  | ±0.30 ±0.40 |
| Dim B | Nx7.5+0.7 | ±0.15 | ±0.25  | ±0.30 ±0.40 |

|   |  |                             |  |                       |  |                       |  |
|---|--|-----------------------------|--|-----------------------|--|-----------------------|--|
| <b>ANYTEK</b>   |  |                             |  | <b>CUSTOMER COPY</b>  |  |                       |  |
| ALL RIGHTS RESERVED. REPRODUCTION OR ISSUE TO THIRD PARTIES IN ANY FORM WHATSOEVER IS NOT PERMITTED WITHOUT WRITTEN AUTHORITY FROM THE PROPRIETOR. PROPERTY OF ANYTEK TECHNOLOGY CO., LTD |  |                             |  |                       |  |                       |  |
| TITLE   |  | HI 7.50mm With latch Series |  |                       |  |                       |  |
| PART NO.  |  | Hlxx20x3xxxxG               |  | DWG NO.               |  | 8HI0105               |  |
| APPROVED  |  | CHECKED                     |  | DESIGNED              |  | DRAWN                 |  |
|   |  |                             |  | Dacheng<br>2012.08.22 |  | Dacheng<br>2012.08.22 |  |
|   |  |                             |  | CUST NO.              |  | Tolerance             |  |
|   |  |                             |  | SHEET: 01/01          |  | UNIT: mm              |  |
|   |  |                             |  | REV.: E               |  | X. ±0.50              |  |
|   |  |                             |  |                       |  | X.X ±0.30             |  |
|   |  |                             |  |                       |  | X.XX ±0.10            |  |
|   |  |                             |  |                       |  | X° ±1°                |  |



Компания «ЭлектроПласт» предлагает заключение долгосрочных отношений при поставках импортных электронных компонентов на взаимовыгодных условиях!

Наши преимущества:

- Оперативные поставки широкого спектра электронных компонентов отечественного и импортного производства напрямую от производителей и с крупнейших мировых складов;
- Поставка более 17-ти миллионов наименований электронных компонентов;
- Поставка сложных, дефицитных, либо снятых с производства позиций;
- Оперативные сроки поставки под заказ (от 5 рабочих дней);
- Экспресс доставка в любую точку России;
- Техническая поддержка проекта, помощь в подборе аналогов, поставка прототипов;
- Система менеджмента качества сертифицирована по Международному стандарту ISO 9001;
- Лицензия ФСБ на осуществление работ с использованием сведений, составляющих государственную тайну;
- Поставка специализированных компонентов (Xilinx, Altera, Analog Devices, Intersil, Interpoint, Microsemi, Aeroflex, Peregrine, Syfer, Eurofarad, Texas Instrument, Miteq, Cobham, E2V, MA-COM, Hittite, Mini-Circuits, General Dynamics и др.);

Помимо этого, одним из направлений компании «ЭлектроПласт» является направление «Источники питания». Мы предлагаем Вам помощь Конструкторского отдела:

- Подбор оптимального решения, техническое обоснование при выборе компонента;
- Подбор аналогов;
- Консультации по применению компонента;
- Поставка образцов и прототипов;
- Техническая поддержка проекта;
- Защита от снятия компонента с производства.



#### Как с нами связаться

**Телефон:** 8 (812) 309 58 32 (многоканальный)

**Факс:** 8 (812) 320-02-42

**Электронная почта:** [org@eplast1.ru](mailto:org@eplast1.ru)

**Адрес:** 198099, г. Санкт-Петербург, ул. Калинина, дом 2, корпус 4, литера А.