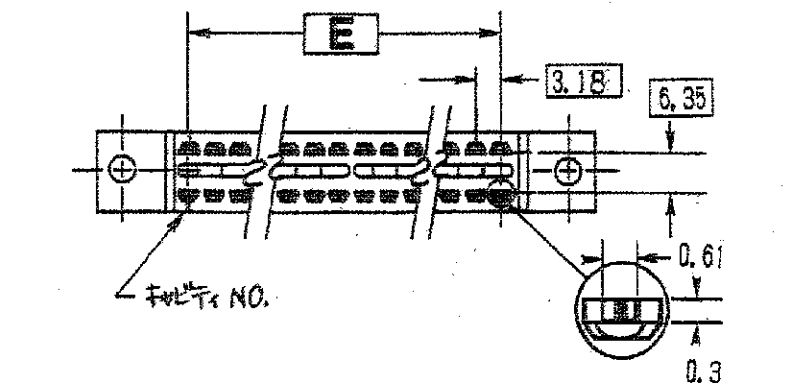
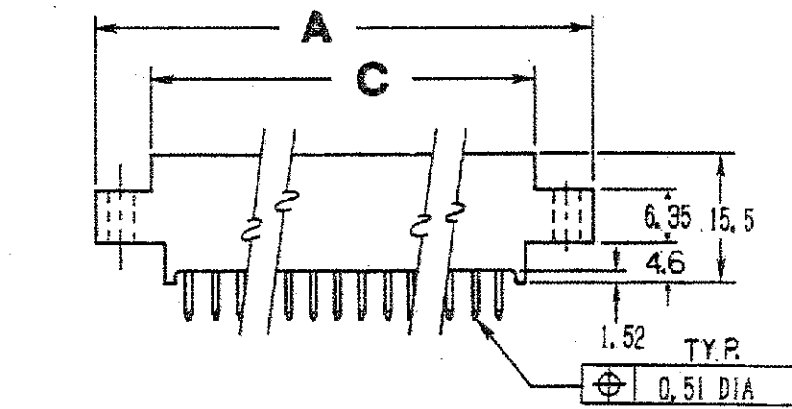
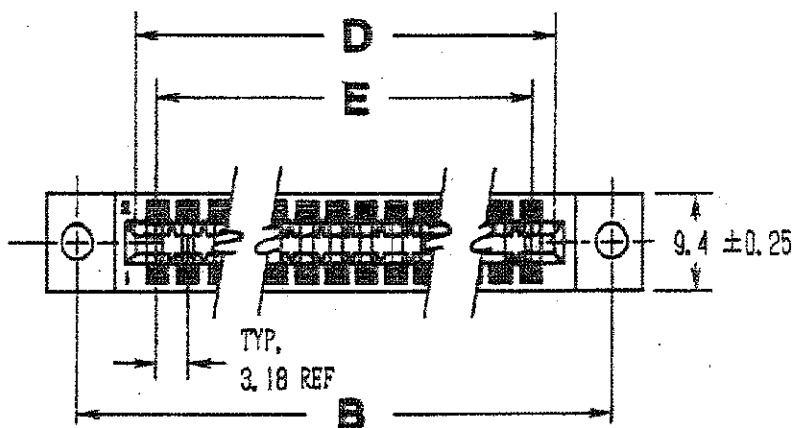
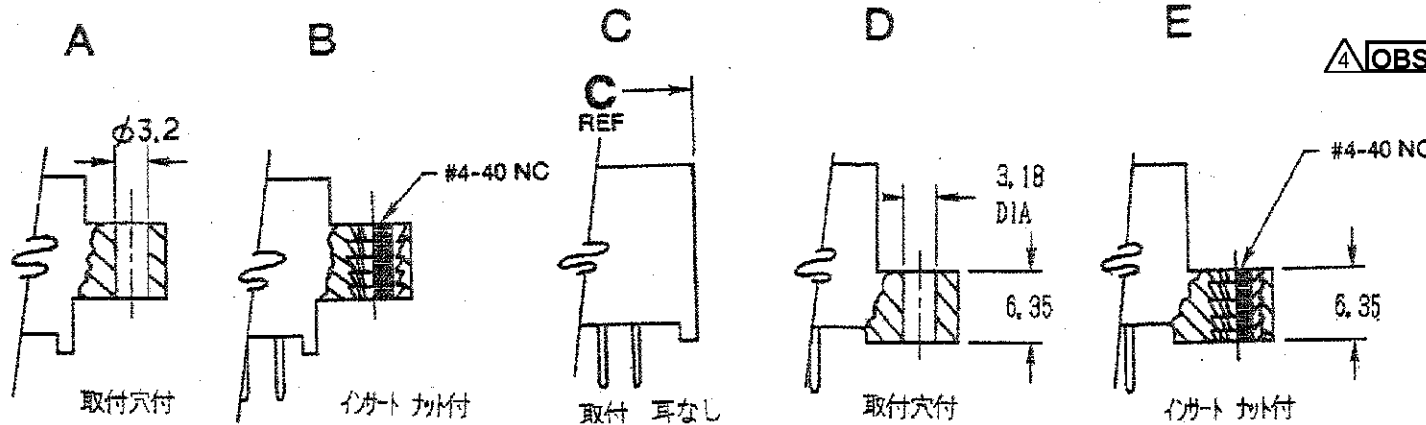
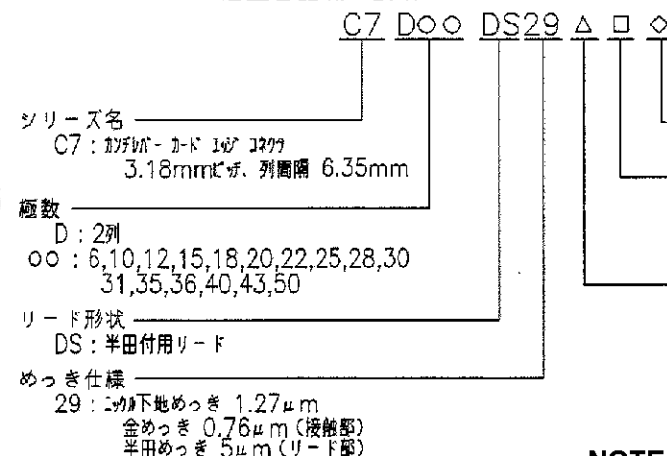


P	LTR	DESCRIPTION	DATE	DWN	APVD
0		Released(FJ00-1640-00)	-	(K.T)	K.S
01		REVISION PER ECO-09-026495	30NOV09	KK	AEG

マウンティング スタイル



旧型番記載の説明

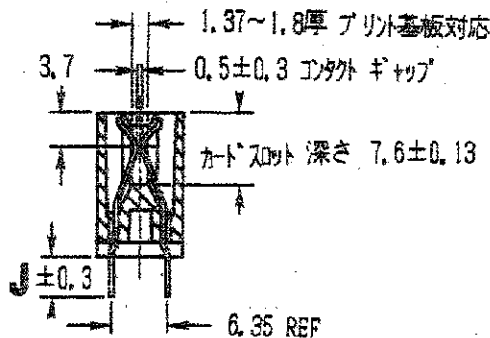


シリーズ名 C7: カードエッジコネクタ
3.18mmピッチ、列間隔 6.35mm
極数 D: 2列
○○: 6,10,12,15,18,20,22,25,28,30,31,35,36,40,43,50
リード形状 DS: 半田付用リード
めっき仕様 29: ニッケル下地めっき 1.27μm
金めっき 0.76μm (接触部)
半田めっき 5μm (リード部)

型番	旧型番	型番	旧型番	型番	旧型番
1437274-3	C7 D06DS29 △□◇	3-1437274-3	C7 D28DS29 A1	3-1437274-6	C7 D40DS29 △□◇
1437274-4	C7 D10DS29 △□◇	3-1437274-4	C7 D28DS29 A3	3-1437274-7	C7 D40DS29 C1
1437274-5	C7 D10DS29 C1M133	1-1437274-5	C7 D28DS29 A3M199	3-1437274-8	C7 D40DS29 D3
1437274-6	C7 D12DS29 △□◇	3-1437274-6	C7 D28DS29 B3	3-1437274-9	C7 D43DS29 △□◇
1437274-7	C7 D15DS29 △□◇	3-1437274-7	C7 D28DS29 C1	3-1437274-0	C7 D43DS29 C1
1437274-8	C7 D15DS29 C1	1-1437274-8	C7 D28DS29 C3	3-1437274-1	C7 D43DS29 C3
1437274-9	C7 D15DS29 C1M192	1-1437274-9	C7 D28DS29 D1	3-1437274-2	C7 D43DS29 D4
1-1437274-0	C7 D18DS29 △□◇	3-1437274-0	C7 D28DS29 D3	3-1437274-3	C7 D50DS29 △□◇
1-1437274-1	C7 D18DS29 C1M133	3-1437274-1	C7 D28DS29 E1M192	3-1437274-4	C7 D50DS29 A1M192
	C7 D20DS29 △□◇	3-1437274-2	C7 D28DS29 E3	3-1437274-5	C7 D50DS29 A3
	C7 D22DS29 △□◇	3-1437274-3	C7 D30DS29 △□◇	3-1437274-6	C7 D50DS29 B3
	C7 D22DS29 C1	3-1437274-4	C7 D30DS29 A3	3-1437274-7	C7 D50DS29 C1
	C7 D25DS29 △□◇	3-1437274-5	C7 D30DS29 C3	3-1437274-8	C7 D50DS29 C3
	C7 D25DS29 C1	3-1437274-6	C7 D30DS29 C4	3-1437274-9	C7 D50DS29 C4
	C7 D30DS29 △□◇	1447210-1	C7 D30DS29 D3	3-1437274-0	C7 D50DS29 C4M199
	C7 D30DS29 C1	3-1437274-7	C7 D31DS29 △□◇	3-1437274-1	C7 D50DS29 D3
	C7 D36DS29 △□◇	3-1437274-8	C7 D31DS29 A3	3-1437274-2	C7 D50DS29 D3M199
	C7 D36DS29 C1	3-1437274-9	C7 D31DS29 C3	3-1437274-3	C7 D50DS29 E1
	C7 D36DS29 C3	3-1437274-0	C7 D35DS29 △□◇	3-1437274-4	C7 D36DS29 △□◇
	C7 D36DS29 D3	3-1437274-1	C7 D35DS29 C1	3-1437274-5	C7 D36DS29 C1
		3-1437274-2	C7 D36DS29 C1	3-1437274-6	C7 D36DS29 C3
		3-1437274-3	C7 D36DS29 C3	3-1437274-7	C7 D36DS29 D3
		3-1437274-4	C7 D36DS29 D3		

NOTE

- 一般公差: ±0.3
 - 材質
ハウジング: ガラス強化熱可塑性樹脂 (UL94V-0)
コンタクト: リン青銅
- △ OBSOLETE
△ OBSOLETE PARTS: OBSOLETE CIS STREAMLINING PER D.RENAUD/D.SINISI



型番	旧型番	極数	A±0.25	B±0.2	C±0.25	D±0.127	E BSC	備考
上記参照	C7 D06DS29 △□◇	6/12	39.5	32.9	26.3	22.2	15.9	
上記参照	C7 D10DS29 △□◇	10/20	52.2	45.6	39.0	34.9	28.6	
上記参照	C7 D12DS29 △□◇	12/24	58.5	51.9	45.3	41.3	34.9	
上記参照	C7 D15DS29 △□◇	15/30	68.1	61.5	54.9	50.8	44.5	
上記参照	C7 D18DS29 △□◇	18/36	77.6	71.0	64.4	60.3	54.0	
上記参照	C7 D20DS29 △□◇	20/40	83.9	77.3	70.7	66.7	60.3	
上記参照	C7 D22DS29 △□◇	22/44	90.3	83.7	77.1	73.0	66.7	
上記参照	C7 D25DS29 △□◇	25/50	99.8	93.2	86.6	82.6	76.2	
上記参照	C7 D28DS29 △□◇	28/56	109.3	102.7	96.1	92.1	85.7	
上記参照	C7 D30DS29 △□◇	30/60	115.7	109.1	102.5	98.4	92.1	
上記参照	C7 D31DS29 △□◇	31/62	118.9	112.3	105.7	101.6	95.3	
上記参照	C7 D35DS29 △□◇	35/70	131.6	125.0	118.4	114.3	108.0	
上記参照	C7 D36DS29 △□◇	36/72	134.7	128.1	121.5	117.5	111.1	
上記参照	C7 D40DS29 △□◇	40/80	147.4	140.8	134.2	130.2	123.8	
上記参照	C7 D43DS29 △□◇	43/86	157.0	150.4	143.8	139.7	133.4	
上記参照	C7 D50DS29 △□◇	50/100	179.2	172.6	166.0	161.9	155.6	

THIS DRAWING IS A CONTROLLED DOCUMENT.

DIMENSIONS: MM

TOLERANCES UNLESS OTHERWISE SPECIFIED:

0 PLC	±
1 PLC	±
2 PLC	±
3 PLC	±
4 PLC	±
ANGLES	±

MATERIAL: - FINISH: -

WEIGHT: -

CUSTOMER DRAWING

APVD: K. Shinada 16 Nov 09

NAME: カードエッジコネクタ C7-DS リーズ
CARD EDGE CONNECTOR
C7-DS SERIES

SIZE: A3 CAGE CODE: 00779 DRAWING NO: 1437274-3 RESTRICTED TO: -

SCALE: 1:1 SHEET: 1 OF 1 REV: 01



Компания «ЭлектроПласт» предлагает заключение долгосрочных отношений при поставках импортных электронных компонентов на взаимовыгодных условиях!

Наши преимущества:

- Оперативные поставки широкого спектра электронных компонентов отечественного и импортного производства напрямую от производителей и с крупнейших мировых складов;
- Поставка более 17-ти миллионов наименований электронных компонентов;
- Поставка сложных, дефицитных, либо снятых с производства позиций;
- Оперативные сроки поставки под заказ (от 5 рабочих дней);
- Экспресс доставка в любую точку России;
- Техническая поддержка проекта, помощь в подборе аналогов, поставка прототипов;
- Система менеджмента качества сертифицирована по Международному стандарту ISO 9001;
- Лицензия ФСБ на осуществление работ с использованием сведений, составляющих государственную тайну;
- Поставка специализированных компонентов (Xilinx, Altera, Analog Devices, Intersil, Interpoint, Microsemi, Aeroflex, Peregrine, Syfer, Eurofarad, Texas Instrument, Miteq, Cobham, E2V, MA-COM, Hittite, Mini-Circuits, General Dynamics и др.);

Помимо этого, одним из направлений компании «ЭлектроПласт» является направление «Источники питания». Мы предлагаем Вам помощь Конструкторского отдела:

- Подбор оптимального решения, техническое обоснование при выборе компонента;
- Подбор аналогов;
- Консультации по применению компонента;
- Поставка образцов и прототипов;
- Техническая поддержка проекта;
- Защита от снятия компонента с производства.



Как с нами связаться

Телефон: 8 (812) 309 58 32 (многоканальный)

Факс: 8 (812) 320-02-42

Электронная почта: org@eplast1.ru

Адрес: 198099, г. Санкт-Петербург, ул. Калинина, дом 2, корпус 4, литера А.