

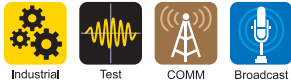
35A Non-isolated SMT Point of Load with PMBus

Features

- ◆ Only 0.45 in² Board Space
- ◆ PMBus Compliant (Read & Write)
- ◆ Surface Mountable
- ◆ Digital Adaptive Control
- ◆ Parallel Operation with Current Sharing
- ◆ Configurable Sequence & Fault Management



Key Market Segments & Applications



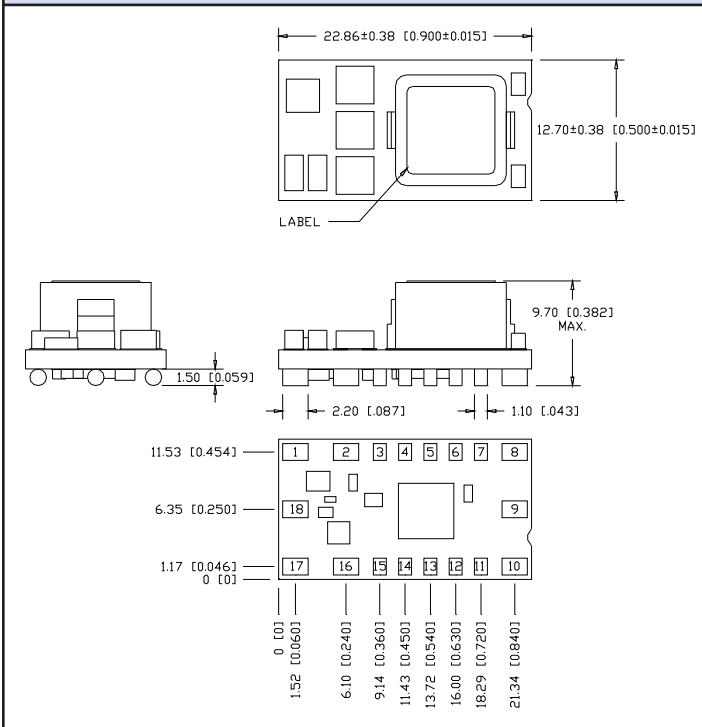
| Specifications | | |
|------------------------------|----------|--|
| Model | | iJA12035 |
| DC Output Voltage | V | 0.6 - 3.3V |
| DC Input Voltage | V | 8 - 14V |
| Efficiency | % | 85 - 94% |
| Output Voltage Tolerance | % | ±2 |
| Line Regulation | mV | 4 (Typical) |
| Load Regulation | mV | 8 (Typical) |
| External Load Capacitance | uF | 400 - 2400 |
| Output Ripple and Noise | mVpp | 10 |
| Overcurrent Protection (Typ) | A | 40A |
| Remote On / Off | - | Negative Logic |
| Remote Sense | - | Yes |
| Operating Temperature | °C | -40 to 120 (see thermal data on website) |
| Storage Temperature | °C | -55 to 125 |
| Safety Agency Approvals | - | Pending |
| Weight | g / oz | 6.5g / 0.23 oz |
| Size (LxWxH) | mm / in. | 22.9 x 12.7 x 9.7 (0.9 x 0.5 x 0.382") |
| Warranty | yrs | 3 years |

Model Selector

| Model | Input Voltage (V) | Output Current (A) | Output Voltage (V) | Remote On/Off | Pin 6 Function |
|---------------------|-------------------|--------------------|--------------------|---------------|---------------------------------------|
| iJA12035A007V-001-R | 8 - 14 | 35 | 0.6 - 3.3 | Negative | SALERT |
| iJA12035A007V-0P1-R | 8 - 14 | 35 | 0.6 - 3.3 | Negative | FAULT indication (parallel operation) |

Preferred

Outline Drawing



Pinout

| PIN | Function | PIN | Function |
|-----|---------------------|-----|-------------------|
| 1 | Power Ground (0V) | 10 | +V Output |
| 2 | Power Ground (0V) | 11 | + Remote Sense |
| 3 | Remote On/Off | 12 | - Remote Sense |
| 4 | PMBus Clock | 13 | Output Trim |
| 5 | PMBus Data | 14 | Current Share |
| 6 | PMBus Alert / Fault | 15 | Synchronize |
| 7 | PMBus Address | 16 | Power Ground (0V) |
| 8 | +V Output | 17 | Power Ground (0V) |
| 9 | +V Output | 18 | +V Input |

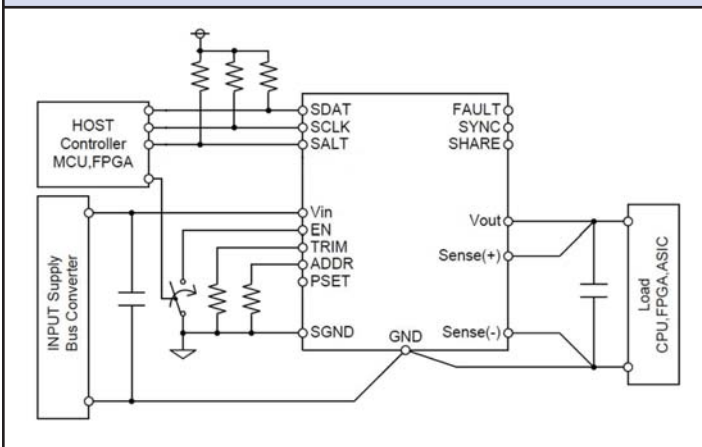
Other Industrial Products

| | |
|--------------------|--|
| CC-E | 1.5 - 30W 5, 12, 24 or 48V input isolated DC-DC converters |
| PX | 10 - 60W 12, 24 or 48V input isolated DC-DC converters |
| iJA, iJB, iJC | 35 - 100A non isolated DC-DC converters with PMBus |
| iAF, iBF, iCF, iCG | 3 - 20A DOSA2 non isolated DC-DC converters |
| iQE, iQL, iQG | 96 - 400W Quarter bricks |
| iEH | 300W Eighth brick |

For Additional Information, please visit us.tdk-lambda.com/lp/products/ijb-series.htm



Typical Application Circuit





Компания «ЭлектроПласт» предлагает заключение долгосрочных отношений при поставках импортных электронных компонентов на взаимовыгодных условиях!

Наши преимущества:

- Оперативные поставки широкого спектра электронных компонентов отечественного и импортного производства напрямую от производителей и с крупнейших мировых складов;
- Поставка более 17-ти миллионов наименований электронных компонентов;
- Поставка сложных, дефицитных, либо снятых с производства позиций;
- Оперативные сроки поставки под заказ (от 5 рабочих дней);
- Экспресс доставка в любую точку России;
- Техническая поддержка проекта, помощь в подборе аналогов, поставка прототипов;
- Система менеджмента качества сертифицирована по Международному стандарту ISO 9001;
- Лицензия ФСБ на осуществление работ с использованием сведений, составляющих государственную тайну;
- Поставка специализированных компонентов (Xilinx, Altera, Analog Devices, Intersil, Interpoint, Microsemi, Aeroflex, Peregrine, Syfer, Eurofarad, Texas Instrument, Miteq, Cobham, E2V, MA-COM, Hittite, Mini-Circuits, General Dynamics и др.);

Помимо этого, одним из направлений компании «ЭлектроПласт» является направление «Источники питания». Мы предлагаем Вам помощь Конструкторского отдела:

- Подбор оптимального решения, техническое обоснование при выборе компонента;
- Подбор аналогов;
- Консультации по применению компонента;
- Поставка образцов и прототипов;
- Техническая поддержка проекта;
- Защита от снятия компонента с производства.



Как с нами связаться

Телефон: 8 (812) 309 58 32 (многоканальный)

Факс: 8 (812) 320-02-42

Электронная почта: org@eplast1.ru

Адрес: 198099, г. Санкт-Петербург, ул. Калинина, дом 2, корпус 4, литера А.