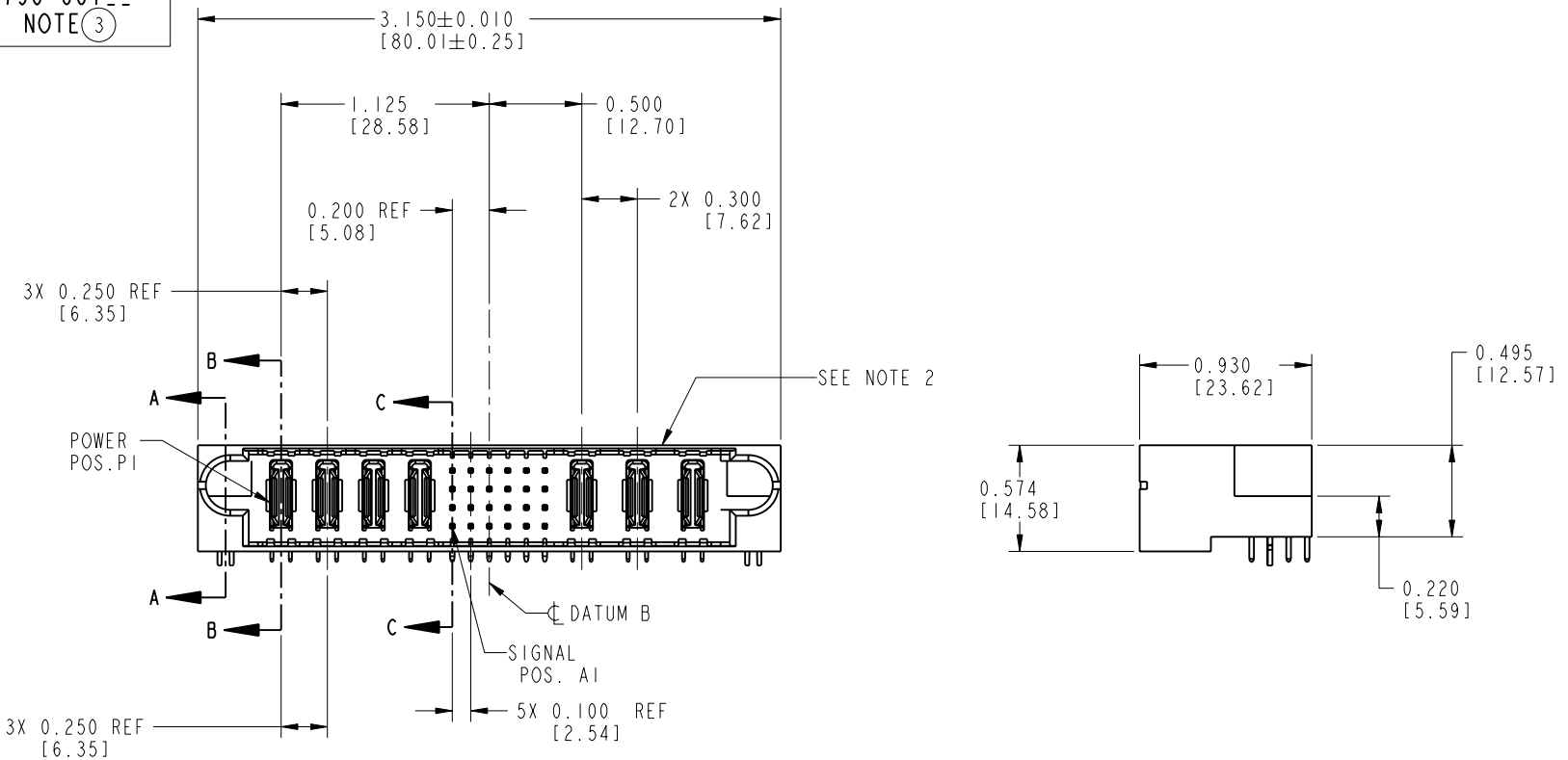


Tous droits strictement réservés. Reproduction ou communication o des liens interdite sous quelque forme que ce soit sans autorisation écrite du propriétaire. Propriete de c FCI. Droits de reproduction FCI.

FCI

All rights strictly reserved. Reproduction or issue to third parties in any form, whenever is not permitted without written authority from the proprietor. Property of FCI. Copyright FCI.

PRODUCT NUMBER
51796-001--
NOTE ③



THIS FILE WAS ORIGINALLY CREATED IN THE PRO ENGINEER ENVIRONMENT AND ANY FUTURE REVISIONS TO THIS FILE MUST BE MADE IN THE PRO ENGINEER ENVIRONMENT

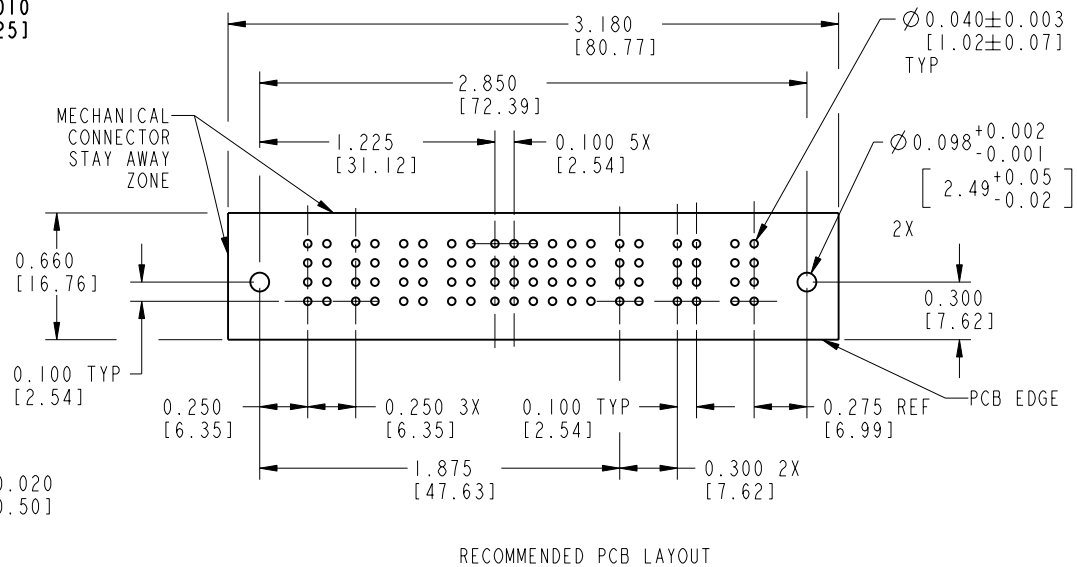
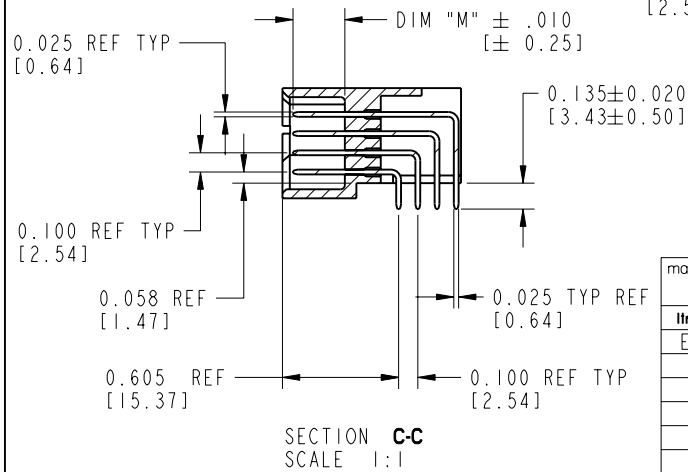
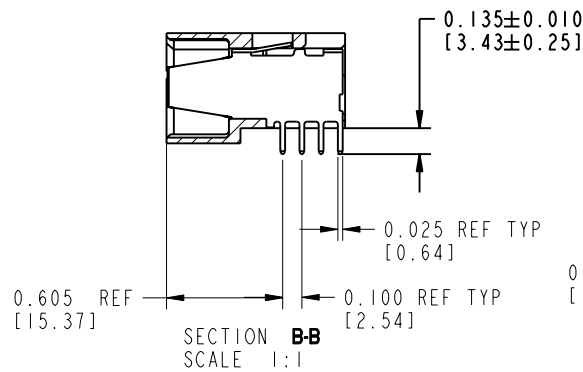
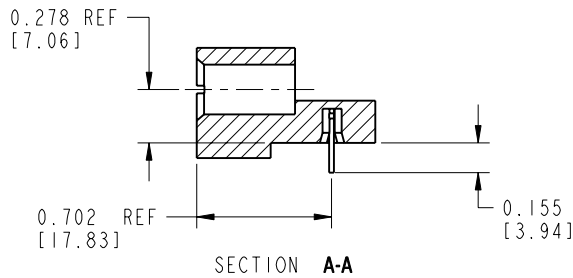
| mat'l code | | | | tolerances unless otherwise specified | | CUSTOMER COPY | FCI | |
|-------------|----------------|-----|----------|---------------------------------------|-----------------------|---------------|--------------------|--|
| SEE NOTE 1 | | | | | | | www.fciconnect.com | |
| ltr | ecn no. | dr | date | linear | .XX±.01/.X±.3 | projection | title | 4P + 24S + 3ACP RIGHT ANGLE SOLDER HEADER |
| A | V02395 | JRW | 11-10-00 | | .XXX±.005/.XX±.13 | | | |
| B | V20774 | DAI | 04/30/02 | angles | .XXXX±.0020/.XXX±.051 | INCH / MM | product family | PwrBlade |
| C | V04-0882 | TAB | 09/01/04 | | 0°±2° | | | |
| D | DG05-0064 | SW | 4/01/05 | dr | E. KORFF 06-16-00 | scale | size | dwg no |
| E | DG05-0572 | JMG | 01/05/06 | engr | J. BROWN 06-16-00 | | | |
| | | | | chr | J. BROWN 06-16-00 | | | |
| | | | | appd | J. BROWN 06-16-00 | 1:1 | A | 51796 |
| sheet index | revision sheet | E | E | E | | | | code |
| | | 1 | 2 | 3 | | | | 22526 |

Tous droits strictement réservés. Reproduction ou communication o des liers interalle sous quelque forme que ce soit sans autorisation écrite du propriétaire. Propriete de c FCI. Droits de reproduction FCI.

A
FCI

All rights strictly reserved. Reproduction or issue to third parties in any form, whenever is not permitted without written authority from the proprietor. Property of FCI. Copyright FCI.

PRODUCT NUMBER
51796-001
NOTE ③



| | | | | | | | | | |
|--------------------------|---------|----------------|------|---------------------------------------|-----------------------|---------------|--|---|--|
| mat'l code SEE NOTE 1 | | | | tolerances unless otherwise specified | | CUSTOMER COPY | | www.fciconnect.com | |
| ltr | ecr no. | dr | date | linear | .XX±.01/.X±.3 | projection | | title 4P + 24S + 3ACP RIGHT ANGLE SOLDER HEADER | |
| E | | | | angles | .XXX±.005/.XX±.13 | | | product family PwrBlade | |
| | | | | dr | .XXXX±.0020/.XXX±.051 | INCH / MM | | code 213 | |
| | | | | enqr | 0°±2° | | | size 213 | |
| | | | | chr | | scale 1:1 | | SHEET 2 | |
| | | | | appd | | | | 51796 | |
| sheet index | | revision sheet | | | | | | cage code 22526 | |

form no. 7530-001-103

cage code
22526

PDM: Rev:E

STATUS: Released

Printed: Dec 20, 2010

Tous droits strictement réservés. Reproduction ou communication o des liers interalle sous quelque forme que ce soit sans autorisation écrite du propriétaire. Propriete de c FCI. Droits de reproduction FCI.

A **FCI**

All rights strictly reserved. Reproduction or issue to third parties in any form, whatever is not permitted without written authority from the proprietor. Property of FCI. Copyright FCI.

PRODUCT NUMBER
51796-001--
NOTE ③

NOTES:

1. DIMENSIONS AND TOLERANCES ARE IN ACCORDANCE WITH ASME Y14.5M, 1994 UNLESS OTHERWISE SPECIFIED.

CONNECTOR NOTES:

2. HOUSING MATERIAL: UL 94 V-0 GLASS FILLED HIGH-TEMP THERMOPLASTIC
POWER CONTACT MATERIAL: COPPER ALLOY
SIGNAL PIN MATERIAL: COPPER ALLOY

3. 51796-001;51796-001LF;51796-001GLF PLATING SPEC. SEE PRINT:10064183

4. MANUFACTURER'S NAME, P/N, AND DATE CODE TO APPEAR ON THIS SURFACE.

5. PRODUCT SPECIFICATION GS-12-149.
APPLICATION SPECIFICATION BUS-20-067.

PCB NOTES:

- ALL HOLE DIAMETERS ARE FINISHED HOLE SIZE.
- MOUNTING HOLES, WHERE APPLICABLE, ARE UNPLATED.
- $\varnothing .0453 \pm 0.0010$ [1.151 \pm 0.025] DRILLED HOLES PLATED WITH .0003 [0.008] MIN SnPb OVER .001 [0.03] TO .003 [0.08] Cu PLATING TO ACHIEVE $\varnothing .040 \pm .003$ [1.02 \pm .07] HOLE.
- "DIM XXX" TO BE DETERMINED BY THE CUSTOMER.
- CONNECTOR KEEP-OUT ZONE.

| CODE | DIM "M" MATING LENGTH | | CONTACT TYPE |
|------|-----------------------------|--------|-----------------|
| PA | N/A | [N/A] | POWER |
| R | 0.270 | [6.86] | SIGNAL |
| S | 0.270 | [6.86] | SIGNAL |
| T | 0.270 | [6.86] | SIGNAL |
| U | 0.270 | [6.86] | SIGNAL |
| E | 0.220 | [5.59] | SIGNAL |
| HA | N/A | [N/A] | HOLD-DOWN |

| PRODUCT No. | ROWS | POWER | | | | SIGNAL | | | | | | POWER | | | E2 |
|-----------------------|------------------|-------|----|----|----|--------|--------|--------|--------|--------|----|-------|----|----|----|
| | | E1 | P1 | P2 | P3 | P4 | 1 | 2 | 3 | 4 | 5 | 6 | P5 | P6 | |
| 51796-001-- NOTE ③ | D C B A | | PA | PA | PA | PA | UUUUUU | TTTTTT | SSSSSS | RRRRRR | PA | PA | PA | | |

| | | | | | | | | | |
|--------------------------|----------------|----|------|--|---|------------------|---|----------------------------|-------|
| mat'l code SEE NOTE 1 | | | | tolerances unless otherwise specified | | CUSTOMER COPY | A FCI www.fciconnect.com | | |
| ltr | ecn no. | dr | date | linear | .XX±.01/.X±.3 | projection | title 4P + 24S + 3ACP RIGHT ANGLE SOLDER HEADER | | |
| D | | | | angles | .XXX±.005/.XX±.13 .XXXX±.0020/.XXX±.051 0°±2° | | INCH / MM | product family PwrBlade | |
| | | | | dr | E. KORFF 06-16-00 | scale 1:1 | | size | code |
| | | | | engr | J. BROWN 06-16-00 | | A | 51796 | 213 |
| | | | | chr | J. BROWN 06-16-00 | | | | SHEET |
| | | | | appd | J. BROWN 06-16-00 | | | | 3 |
| sheet index | revision sheet | | | | | | | | |

form no. 7530-001-103

code code 22526



Компания «ЭлектроПласт» предлагает заключение долгосрочных отношений при поставках импортных электронных компонентов на взаимовыгодных условиях!

Наши преимущества:

- Оперативные поставки широкого спектра электронных компонентов отечественного и импортного производства напрямую от производителей и с крупнейших мировых складов;
- Поставка более 17-ти миллионов наименований электронных компонентов;
- Поставка сложных, дефицитных, либо снятых с производства позиций;
- Оперативные сроки поставки под заказ (от 5 рабочих дней);
- Экспресс доставка в любую точку России;
- Техническая поддержка проекта, помощь в подборе аналогов, поставка прототипов;
- Система менеджмента качества сертифицирована по Международному стандарту ISO 9001;
- Лицензия ФСБ на осуществление работ с использованием сведений, составляющих государственную тайну;
- Поставка специализированных компонентов (Xilinx, Altera, Analog Devices, Intersil, Interpoint, Microsemi, Aeroflex, Peregrine, Syfer, Eurofarad, Texas Instrument, Miteq, Cobham, E2V, MA-COM, Hittite, Mini-Circuits, General Dynamics и др.);

Помимо этого, одним из направлений компании «ЭлектроПласт» является направление «Источники питания». Мы предлагаем Вам помощь Конструкторского отдела:

- Подбор оптимального решения, техническое обоснование при выборе компонента;
- Подбор аналогов;
- Консультации по применению компонента;
- Поставка образцов и прототипов;
- Техническая поддержка проекта;
- Защита от снятия компонента с производства.



Как с нами связаться

Телефон: 8 (812) 309 58 32 (многоканальный)

Факс: 8 (812) 320-02-42

Электронная почта: org@eplast1.ru

Адрес: 198099, г. Санкт-Петербург, ул. Калинина, дом 2, корпус 4, литера А.