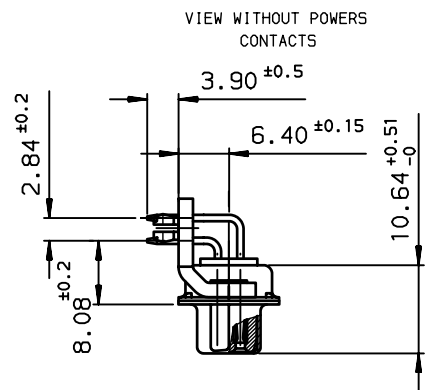
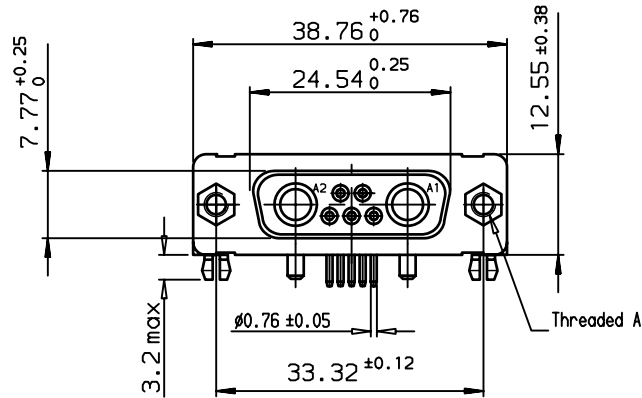


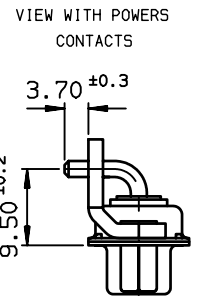
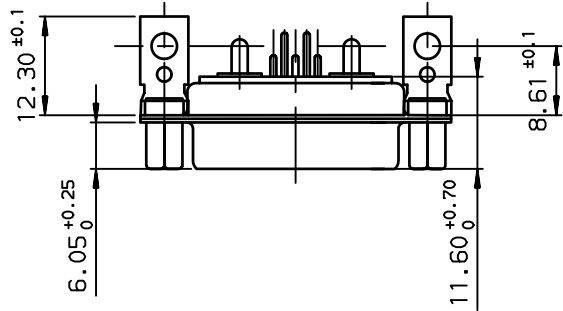
A

A



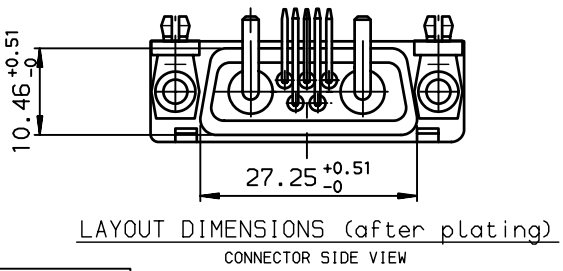
B

B



C

C



TIN LEAD PART NUMBER

DAV7W2S700G30	UNC 4.40
DAI7W2S700G30	M3
PART NUMBER	Threaded A

LEAD FREE PART NUMBER

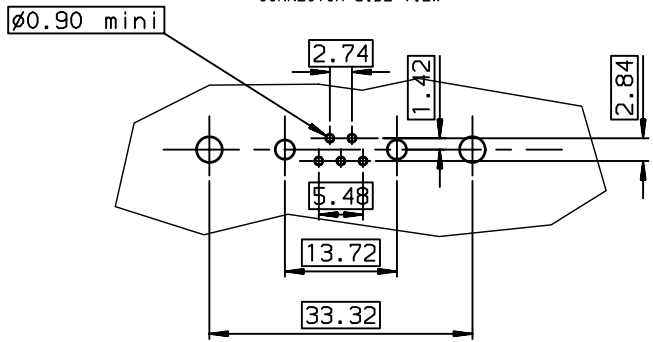
DAV7W2S700G30LF	UNC 4.40
DAI7W2S700G30LF	M3
PART NUMBER	Threaded A



Copyright FCI.

D

D



GENERAL CHARACTERISTICS AND ROHS INFORMATIONS:
SEE DRAWING C01-8639-0001

European Views

www.fciconnect.com	surface	tolerance std	projection	mm
	ISO 1302	ISO 406 ISO 1101		
TOLERANCES UNLESS OTHERWISE SPECIFIED				
Dr JARRY	1995/01/24	ANGULAR	0.X ±0.1	size A3
Eng PESSON	1995/01/24	LINEAR	0.XX ±0.1	Scale 1.5
Chr LEGARE	1995/01/24	0.XX' ±2'	0.XXX ±0.1	ECN LS06-0095
Appr LEGARE	1995/01/24	Product family	D-SUB	Spec ref -

rev	ecn no	dr	date
B	-	BAR	2003/10/28
C	LS05-001	MPE	2005/03/07
D	LS06-0095	LGO	2006/07/21
-	-	-	-
-	-	-	-
-	-	-	-

FCI title **SOCKET CONNECTOR FOR POWERS CONTACTS** dwg no **C01-8639-0570** Rev. **D**

catalog no - CUSTOMER sheet 1 of 1



Компания «ЭлектроПласт» предлагает заключение долгосрочных отношений при поставках импортных электронных компонентов на взаимовыгодных условиях!

Наши преимущества:

- Оперативные поставки широкого спектра электронных компонентов отечественного и импортного производства напрямую от производителей и с крупнейших мировых складов;
- Поставка более 17-ти миллионов наименований электронных компонентов;
- Поставка сложных, дефицитных, либо снятых с производства позиций;
- Оперативные сроки поставки под заказ (от 5 рабочих дней);
- Экспресс доставка в любую точку России;
- Техническая поддержка проекта, помощь в подборе аналогов, поставка прототипов;
- Система менеджмента качества сертифицирована по Международному стандарту ISO 9001;
- Лицензия ФСБ на осуществление работ с использованием сведений, составляющих государственную тайну;
- Поставка специализированных компонентов (Xilinx, Altera, Analog Devices, Intersil, Interpoint, Microsemi, Aeroflex, Peregrine, Syfer, Eurofarad, Texas Instrument, Miteq, Cobham, E2V, MA-COM, Hittite, Mini-Circuits, General Dynamics и др.);

Помимо этого, одним из направлений компании «ЭлектроПласт» является направление «Источники питания». Мы предлагаем Вам помощь Конструкторского отдела:

- Подбор оптимального решения, техническое обоснование при выборе компонента;
- Подбор аналогов;
- Консультации по применению компонента;
- Поставка образцов и прототипов;
- Техническая поддержка проекта;
- Защита от снятия компонента с производства.



Как с нами связаться

Телефон: 8 (812) 309 58 32 (многоканальный)

Факс: 8 (812) 320-02-42

Электронная почта: org@eplast1.ru

Адрес: 198099, г. Санкт-Петербург, ул. Калинина, дом 2, корпус 4, литера А.