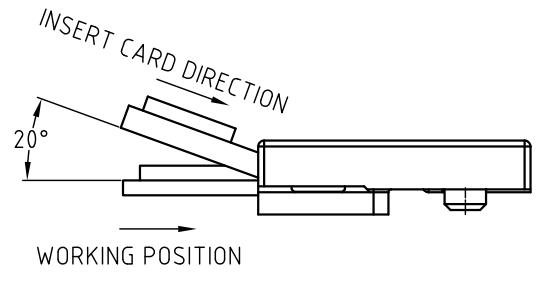
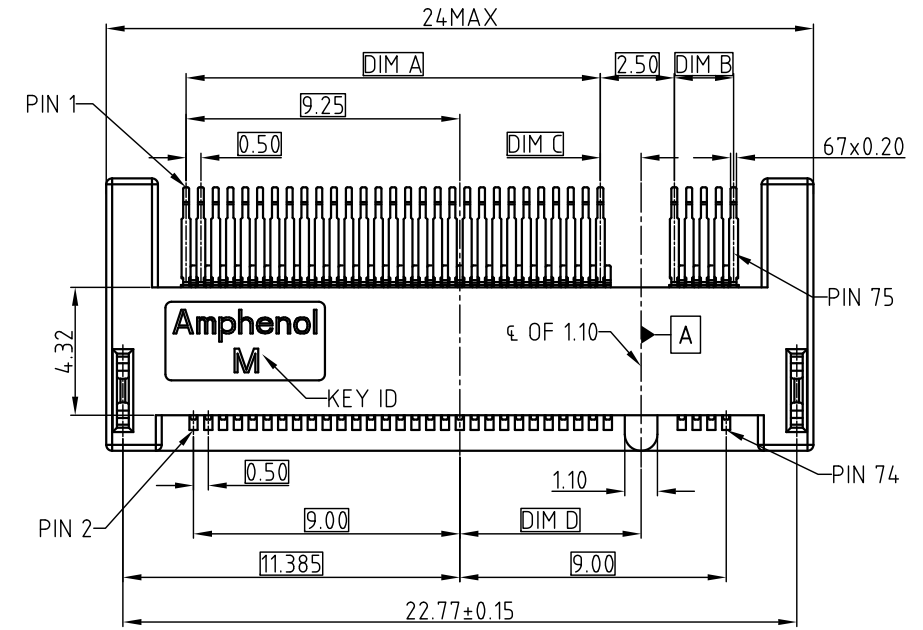


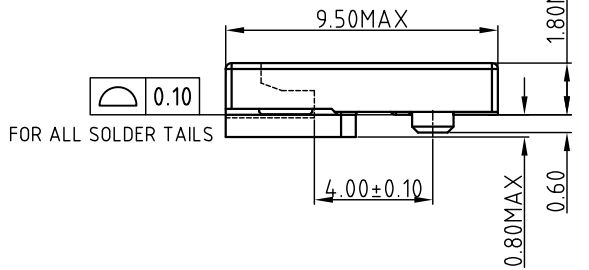
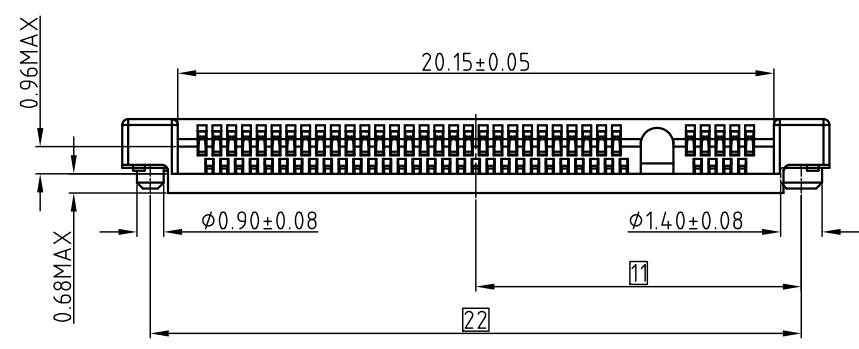
This document is the property of Amphenol Corporation and is delivered on the express condition that it is not to be disclosed, reproduced or used, in whole or in part, for manufacture or sale by anyone other than Amphenol Corporation without its prior consent, & that no right is granted to disclose or to use any information in this document.

CUSTOMER DRAWING

REVISIONS				
SYM	ECN	DESCRIPTION	DATE	APPROVED
1	CDXXXX	NEW RELEASE	JAN.06,2014	YH



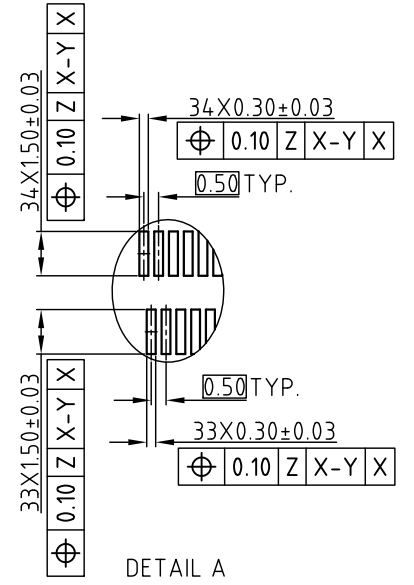
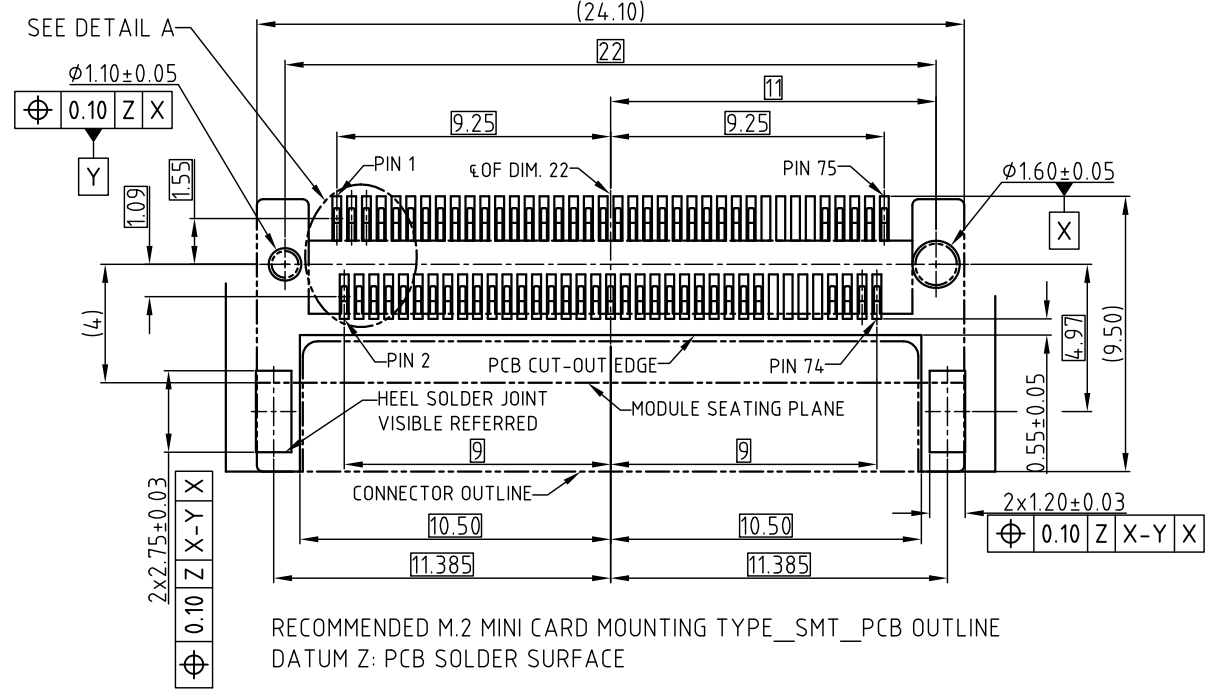
- NOTE:
- MATERIAL:
 - PLASTIC: LCP, UL 94V-0, BLACK
 - CONTACT: COPPER ALLOY
 - BOARD LOCK: ALLOY
 - FINISHED:
 - CONTACT AREA: SEE P/N SYSTEM
 - SOLDER AREA: GOLD FLASH
 - BOARD LOCK: TIN PLATING
 - UNDERPLATED: NI PLATING
 - ELECTRICAL PERFORMANCE:
 - 3.1 CURRENT RATING: 0.5A PER PIN, VOLTAGE RATING: 50 VAC PER PIN
 - 3.2 DIELECTRIC STRENGTH: 300V AC FOR 1 MINUTE
 - 3.3 INSULATION RESISTANCE: 500MΩ MIN
 - 3.4 CONTACT RESISTANCE: 55mΩ MAX
 - 3.5 OPERATION TEMPERATURE: -40°C TO +80°C
 - MATERIAL SHOULD BE FULFILLED AMPHENOL SPEC# S-SN-002
 - PRODUCT SHOULD BE FULFILLED AMPHENOL PACKAGE SPEC#PKS-MTD-001



ORDER P/N SYSTEM:
MDT 180 X XX 001

PLATING
01 0.76 MICRONS GOLD PLATING
02 0.38 MICRONS GOLD PLATING
03 GOLD FLASH

CONNECTOR KEY ID
A - KEY A
B - KEY B
E - KEY E
M - KEY M
...



PROPOSAL DRAWING

M	14.0	2.0	1.375	6.125	
E	5.5	10.5	1.125	-2.625	
B	2.5	13.5		-5.625	
A	1.5	14.5		-6.625	
KEY ID	DIM.A	DIM.B	DIM.C	DIM.D	REMARK
UNLESS OTHERWISE SPECIFIED TOLERANCES			APPROVAL		DATE
U.S. METRIC			DRAWN Yunx.liu		JAN.06,2014
.X +/- 0.50			CHECKED Ly.yi		JAN.06,2014
.XX +/- 0.25			APPROVED		
.XXX +/-			DRAWING FILE :		
FRACTIONS +/-			DRAWING\MDT\CMDT180XXX001		
ANGLES +/- 5°			ANGLE OF PROJECTION		
FOR MATERIALS AND FINISHES SEE NOTES			REMOVE SHARP EDGES		
DIMENSIONS			DRAWING FILE :		
U.S. INCHES			DRAWING\MDT\CMDT180XXX001		
(METRIC) (MM)			ANGLE OF PROJECTION		
			TITLE		
			Amphenol		
			M.2 MINI PCIe CONECTOR (MID LINE)		
			SIZE DRAWING NO.		REV.
			A3 C MDT-180-X-XX-001		1
			SCALE NONE		SHEET 1 OF 1

RECOMMENDED M.2 MINI CARD MOUNTING TYPE_SMT_PCB OUTLINE
DATUM Z: PCB SOLDER SURFACE

NOTE: PCB WILL NEED TO BE CUT-OUT TO PROVIDE CLEARANCE FOR THE CONNECTOR, THE REFERENCE DIMENSIONS ON THIS FIGURE PROVIDE GUIDANCE. ADDITIONAL CUT-OUT MAY BE REQUIRED FOR THE MODULE.



Компания «ЭлектроПласт» предлагает заключение долгосрочных отношений при поставках импортных электронных компонентов на взаимовыгодных условиях!

Наши преимущества:

- Оперативные поставки широкого спектра электронных компонентов отечественного и импортного производства напрямую от производителей и с крупнейших мировых складов;
- Поставка более 17-ти миллионов наименований электронных компонентов;
- Поставка сложных, дефицитных, либо снятых с производства позиций;
- Оперативные сроки поставки под заказ (от 5 рабочих дней);
- Экспресс доставка в любую точку России;
- Техническая поддержка проекта, помощь в подборе аналогов, поставка прототипов;
- Система менеджмента качества сертифицирована по Международному стандарту ISO 9001;
- Лицензия ФСБ на осуществление работ с использованием сведений, составляющих государственную тайну;
- Поставка специализированных компонентов (Xilinx, Altera, Analog Devices, Intersil, Interpoint, Microsemi, Aeroflex, Peregrine, Syfer, Eurofarad, Texas Instrument, Miteq, Cobham, E2V, MA-COM, Hittite, Mini-Circuits, General Dynamics и др.);

Помимо этого, одним из направлений компании «ЭлектроПласт» является направление «Источники питания». Мы предлагаем Вам помощь Конструкторского отдела:

- Подбор оптимального решения, техническое обоснование при выборе компонента;
- Подбор аналогов;
- Консультации по применению компонента;
- Поставка образцов и прототипов;
- Техническая поддержка проекта;
- Защита от снятия компонента с производства.



Как с нами связаться

Телефон: 8 (812) 309 58 32 (многоканальный)

Факс: 8 (812) 320-02-42

Электронная почта: org@eplast1.ru

Адрес: 198099, г. Санкт-Петербург, ул. Калинина, дом 2, корпус 4, литера А.