

THIS DRAWING IS UNPUBLISHED.

RELEASED FOR PUBLICATION

20

© COPYRIGHT 20 BY -

ALL RIGHTS RESERVED.

LOC - DIST -

REVISIONS

P	LTR	DESCRIPTION	DATE	DWN	APVD
	A	FORMAL RELEASE	30 JULY 2015	A. Q	D. Z

3-2232875-1 AS SHOWN

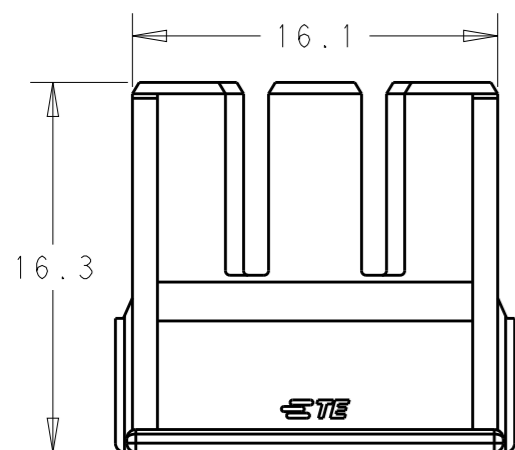
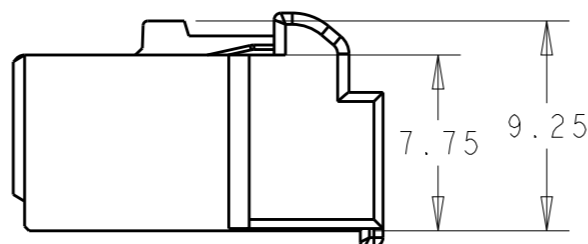
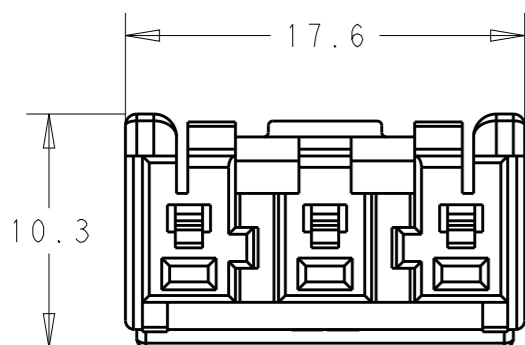


TABLE 1

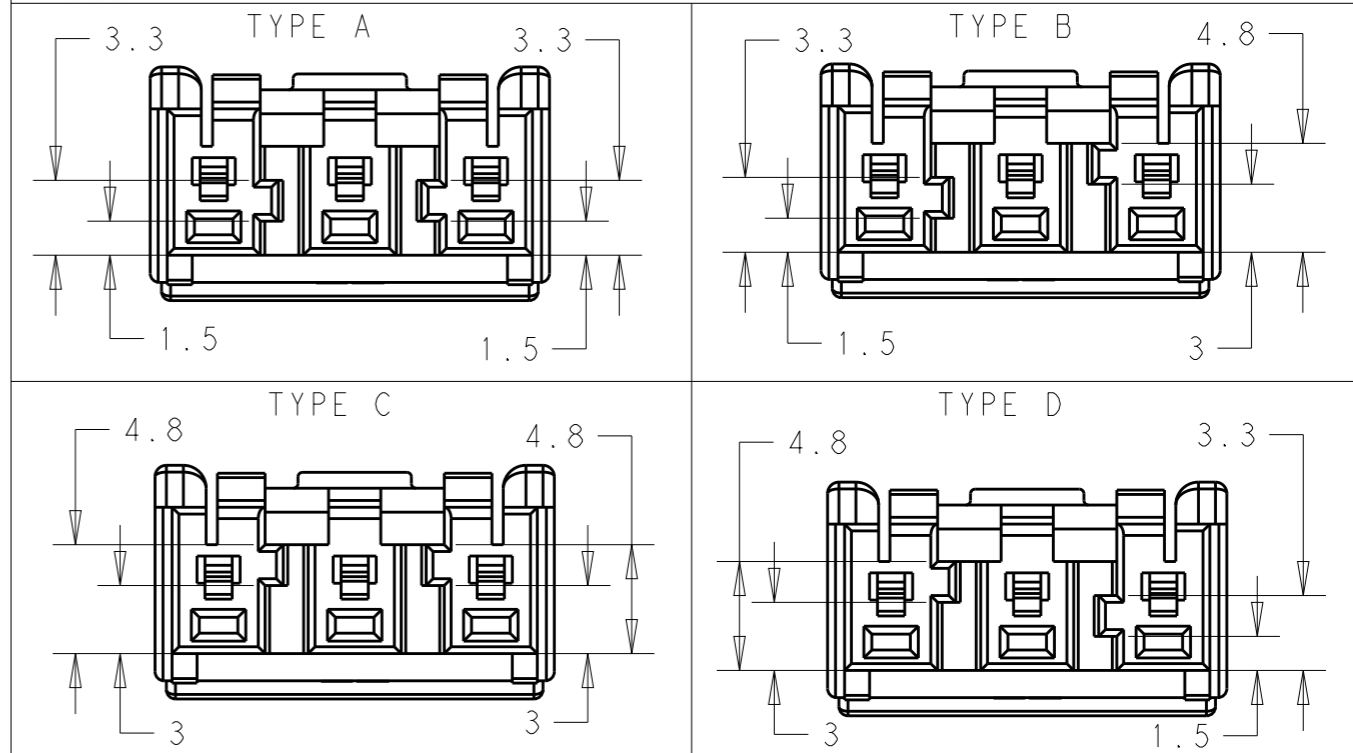


TABLE 2

POSITON	P/N	KEYING TYPE	MATING REC P/N	MATING HEAD ASS P/N
2P	2-2232875-1	TYPE A	1376348 1376347	2-2232876-1
2P	2-2232875-2	TYPE B		2-2232876-2
2P	2-2232875-3	TYPE C		2-2232876-3
2P	2-2232875-4	TYPE D		2-2232876-4
3P	3-2232875-1	TYPE A		3-2232876-1
3P	3-2232875-2	TYPE B		3-2232876-2
3P	3-2232875-3	TYPE C		3-2232876-3
3P	3-2232875-4	TYPE D		3-2232876-4

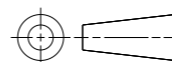
NOTES:

1 NYLON UL94 V-0. COLOR: NATRUAL.

2 KEYING FEATURE SEE SHEET 1 TABLE 1 & SHEET 2 TABLE 3; P/N SEE SHEET 1 TABLE 2.

THIS DRAWING IS A CONTROLLED DOCUMENT.

DIMENSIONS: mm



TOLERANCES UNLESS OTHERWISE SPECIFIED:

0 PLC	±-
1 PLC	±-
2 PLC	±0.13
3 PLC	±-
4 PLC	±-
ANGLES	±1
FINISH	-

MATERIAL



DWN 30 JUL 2015

ANNIE QIAN

CHK 30 JUL 2015

ANNIE QIAN

APVD 30 JUL 2015

DANIEL ZHANG

PRODUCT SPEC

108-106193

APPLICATION SPEC

114-5292

WEIGHT

-

CUSTOMER DRAWING



TE Connectivity

NAME
GRACE INERTIA CONNECTOR
6.0MM PITCH PLUG HOUSING
FOR 2POS. AND 3POS.

SIZE CAGE CODE DRAWING NO RESTRICTED TO

A3 - C-2232875 -

SCALE N/A SHEET 1 OF 2 REV A

THIS DRAWING IS UNPUBLISHED.

RELEASED FOR PUBLICATION

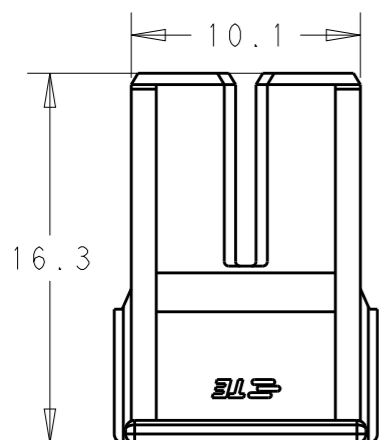
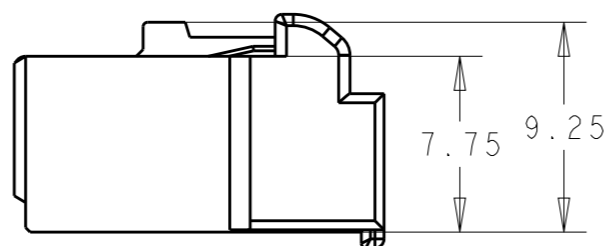
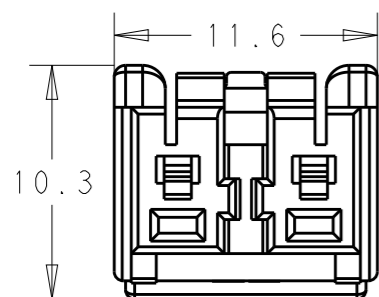
20

© COPYRIGHT 20 BY -

ALL RIGHTS RESERVED.

LOC	DIST	REVISIONS			
P	LTR	DESCRIPTION	DATE	DWN	APVD
-	-	SEE SHEET 1	-	-	-

2-2232875-1 AS SHOWN



TYPE A	TYPE B	TYPE C	TYPE D

NOTES:

1 NYLON UL94 V-0. COLOR: NATRUAL.

THIS DRAWING IS A CONTROLLED DOCUMENT.		DWN ANNIE QIAN 30 JUL 2015	TE Connectivity	
DIMENSIONS: mm		CHK ANNIE QIAN 30 JUL 2015		
TOLERANCES UNLESS OTHERWISE SPECIFIED:		APVD DANIEL ZHANG 30 JUL 2015	NAME GRACE INERTIA CONNECTOR 6.0MM PITCH PLUG HOUSING FOR 2POS. AND 3POS.	
0 PLC ±- 1 PLC ±- 2 PLC ±0.13 3 PLC ±- 4 PLC ±- ANGLES ±1		PRODUCT SPEC 108-106193	SIZE A3	CAGE CODE -
MATERIAL 1	FINISH -	APPLICATION SPEC 114-5292	DRAWING NO C-2232875	RESTRICTED TO -
CUSTOMER DRAWING			SCALE N/A	SHEET 2 OF 2 REV A



Компания «ЭлектроПласт» предлагает заключение долгосрочных отношений при поставках импортных электронных компонентов на взаимовыгодных условиях!

Наши преимущества:

- Оперативные поставки широкого спектра электронных компонентов отечественного и импортного производства напрямую от производителей и с крупнейших мировых складов;
- Поставка более 17-ти миллионов наименований электронных компонентов;
- Поставка сложных, дефицитных, либо снятых с производства позиций;
- Оперативные сроки поставки под заказ (от 5 рабочих дней);
- Экспресс доставка в любую точку России;
- Техническая поддержка проекта, помощь в подборе аналогов, поставка прототипов;
- Система менеджмента качества сертифицирована по Международному стандарту ISO 9001;
- Лицензия ФСБ на осуществление работ с использованием сведений, составляющих государственную тайну;
- Поставка специализированных компонентов (Xilinx, Altera, Analog Devices, Intersil, Interpoint, Microsemi, Aeroflex, Peregrine, Syfer, Eurofarad, Texas Instrument, Miteq, Cobham, E2V, MA-COM, Hittite, Mini-Circuits, General Dynamics и др.);

Помимо этого, одним из направлений компании «ЭлектроПласт» является направление «Источники питания». Мы предлагаем Вам помощь Конструкторского отдела:

- Подбор оптимального решения, техническое обоснование при выборе компонента;
- Подбор аналогов;
- Консультации по применению компонента;
- Поставка образцов и прототипов;
- Техническая поддержка проекта;
- Защита от снятия компонента с производства.



Как с нами связаться

Телефон: 8 (812) 309 58 32 (многоканальный)

Факс: 8 (812) 320-02-42

Электронная почта: org@eplast1.ru

Адрес: 198099, г. Санкт-Петербург, ул. Калинина, дом 2, корпус 4, литера А.