

4

3

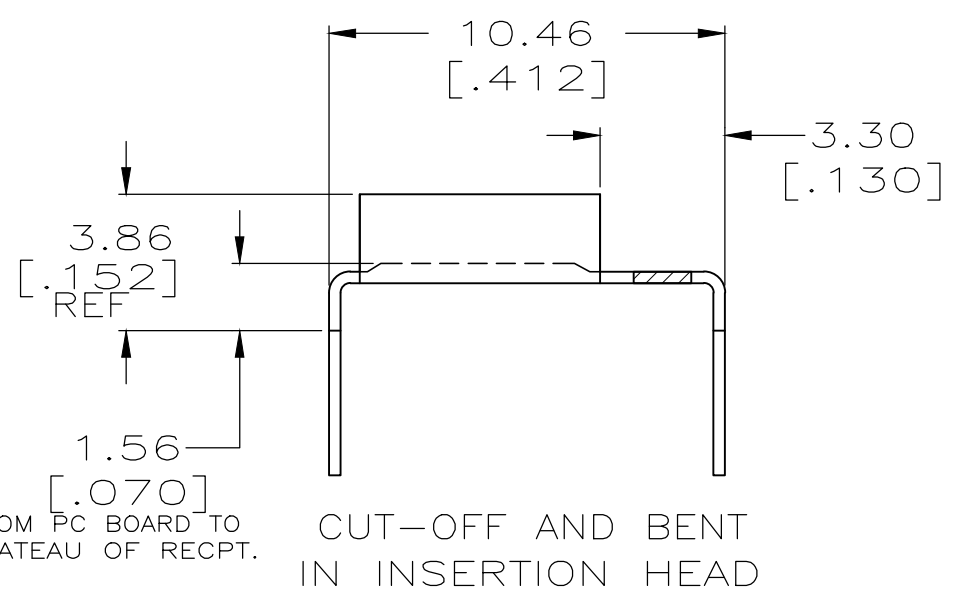
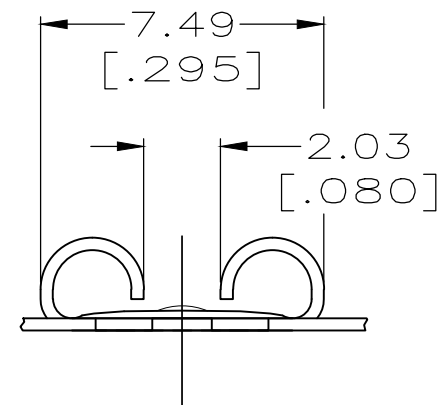
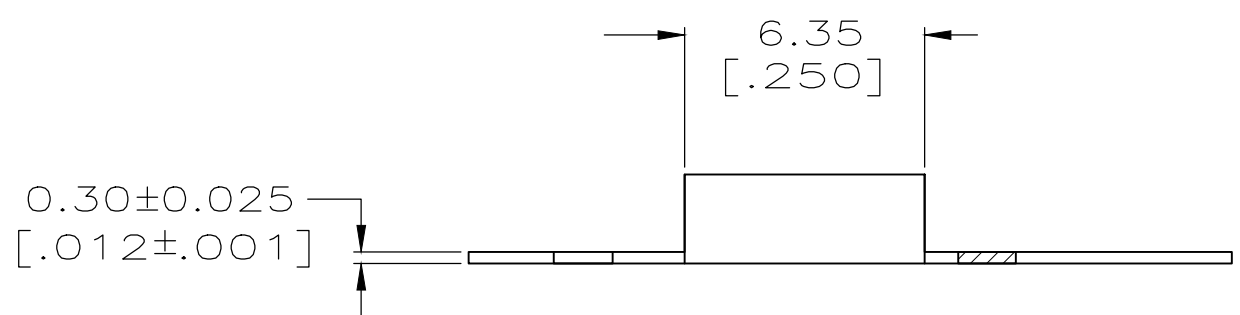
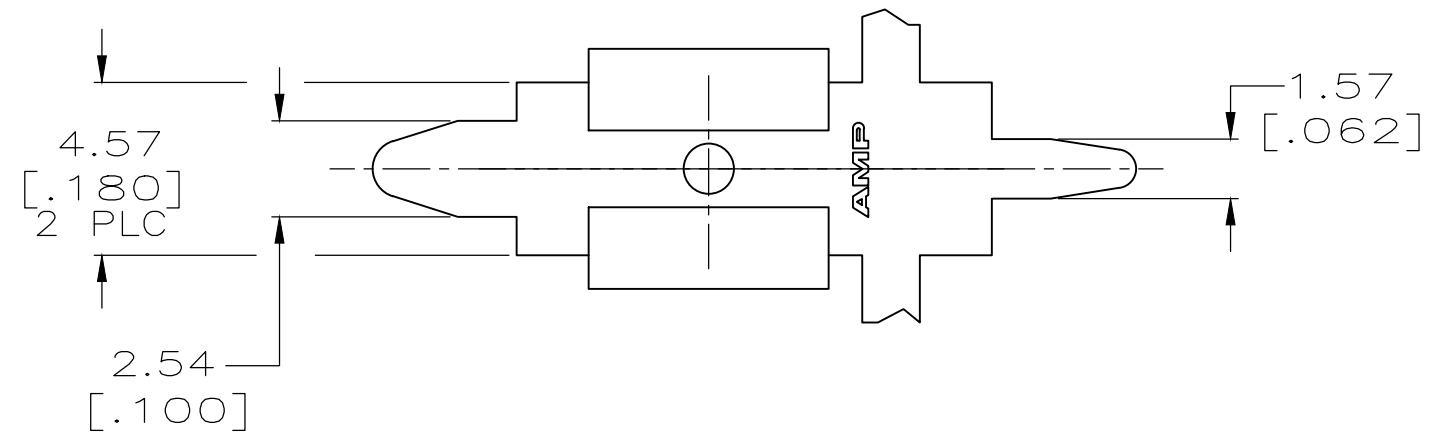
2

1

THIS DRAWING IS UNPUBLISHED. RELEASED FOR PUBLICATION ,19 .
 © COPYRIGHT 19 BY AMP INCORPORATED. ALL RIGHTS RESERVED.

| LOC | DIST | REVISIONS | | | | | |
|-----|------|-----------|-----|---------------------------|-----------|-----|------|
| AF | 50 | P | LTR | DESCRIPTION | DATE | DWN | APVD |
| | | | C1 | REVISED PER ECR-18-012188 | 08AUG2018 | BDA | DH |

- MATING TAB THK IS 0.51 ± 0.025 $[\.020 \pm .001]$.
- CONTINUOUS STRIP ON REELS. TO BE CUT-OFF & BENT IN INSERTION HEAD.



1217107-1
PART NO.

| | | | | | | | |
|--|--|-----------------------------------|------------|--|----------------------------|--|--|
| THIS DRAWING IS A CONTROLLED DOCUMENT. | | DWN | JR RUTH | 11/14/97 | STE TE CONNECTIVITY | | |
| DIMENSIONS: MM [INCHES] | | CHK | MS FEHER | 11/14/97 | | | |
| TOLERANCES UNLESS OTHERWISE SPECIFIED: | | APVD | P DESANTIS | 11/14/97 | NAME | | |
| 0 PLC ±- | | PRODUCT SPEC | | RECEPTACLE, FASTON, 6.35 [.250] SERIES | | | |
| 1 PLC ±- | | APPLICATION SPEC | | SIZE | | | |
| 2 PLC ±0.13 [.005] | | WEIGHT | | CAGE CODE | | | |
| 3 PLC ±- | | CUSTOMER DRAWING | | DRAWING NO | | | |
| 4 PLC ±- | | SCALE | | RESTRICTED TO | | | |
| ANGLES ±- | | 5:1 | | SHEET | | | |
| MATERIAL H04 PHOS BRONZE | | FINISH 0.002032 [.000080] MIN TIN | | 1 OF 1 | | | |
| | | REV | | C1 | | | |



Компания «ЭлектроПласт» предлагает заключение долгосрочных отношений при поставках импортных электронных компонентов на взаимовыгодных условиях!

Наши преимущества:

- Оперативные поставки широкого спектра электронных компонентов отечественного и импортного производства напрямую от производителей и с крупнейших мировых складов;
- Поставка более 17-ти миллионов наименований электронных компонентов;
- Поставка сложных, дефицитных, либо снятых с производства позиций;
- Оперативные сроки поставки под заказ (от 5 рабочих дней);
- Экспресс доставка в любую точку России;
- Техническая поддержка проекта, помощь в подборе аналогов, поставка прототипов;
- Система менеджмента качества сертифицирована по Международному стандарту ISO 9001;
- Лицензия ФСБ на осуществление работ с использованием сведений, составляющих государственную тайну;
- Поставка специализированных компонентов (Xilinx, Altera, Analog Devices, Intersil, Interpoint, Microsemi, Aeroflex, Peregrine, Syfer, Eurofarad, Texas Instrument, Miteq, Cobham, E2V, MA-COM, Hittite, Mini-Circuits, General Dynamics и др.);

Помимо этого, одним из направлений компании «ЭлектроПласт» является направление «Источники питания». Мы предлагаем Вам помощь Конструкторского отдела:

- Подбор оптимального решения, техническое обоснование при выборе компонента;
- Подбор аналогов;
- Консультации по применению компонента;
- Поставка образцов и прототипов;
- Техническая поддержка проекта;
- Защита от снятия компонента с производства.



Как с нами связаться

Телефон: 8 (812) 309 58 32 (многоканальный)

Факс: 8 (812) 320-02-42

Электронная почта: org@eplast1.ru

Адрес: 198099, г. Санкт-Петербург, ул. Калинина, дом 2, корпус 4, литера А.