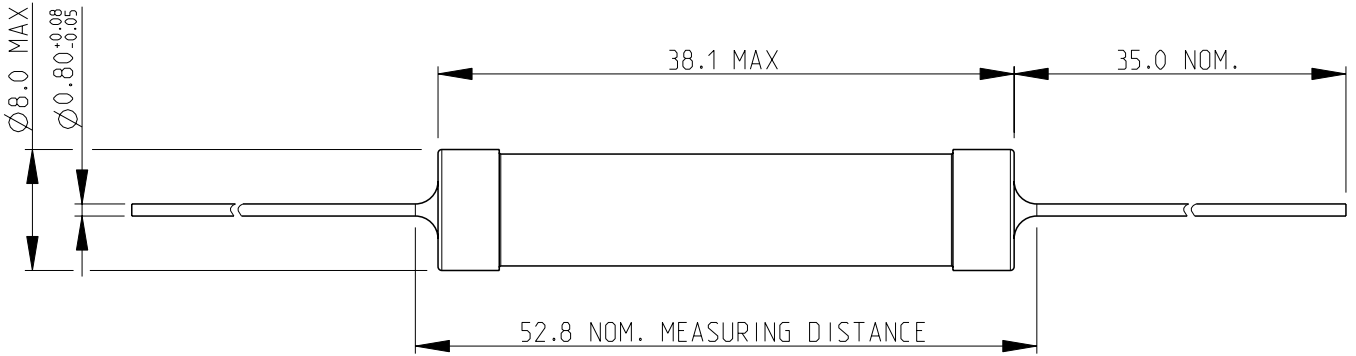


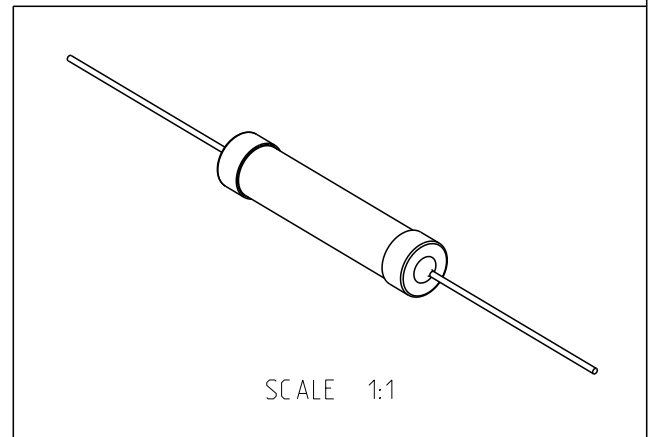
| REVISIONS |     |               |           |     |      |
|-----------|-----|---------------|-----------|-----|------|
| P         | LTR | DESCRIPTION   | DATE      | DWN | APVD |
|           | BA2 | ECR-17-013465 | 13SEP2017 | RK  | TN   |

NOTES:

1. FOR FURTHER INFORMATION SEE DATA SHEET FOR C SERIES-HIGH POWER RESISTORS
2. WEIGHT 0.400 Kg PER 100 PIECES



RoHS Compliant



2008

RELEASED FOR PUBLICATION

ALL RIGHTS RESERVED.

THIS DRAWING IS UNPUBLISHED.

BY -

© COPYRIGHT 2008

|                                        |                  |           |                           |           |            |               |
|----------------------------------------|------------------|-----------|---------------------------|-----------|------------|---------------|
| DIMENSIONS:<br>mm                      | DWN              | 16-Sep-08 | MATERIAL                  | -         | FINISH     | -             |
|                                        | CHK              | 16-Sep-08 |                           |           |            |               |
| TOLERANCES UNLESS OTHERWISE SPECIFIED: | APVD             | 16-Sep-08 |                           |           |            |               |
| 0 PLC $\pm 0.2$                        | PRODUCT SPEC     | -         | NAME HIGH POWER RESISTORS |           |            |               |
| 1 PLC $\pm 0.1$                        | APPLICATION SPEC | -         | SERIES C10                |           |            |               |
| 2 PLC $\pm$                            | WEIGHT           | -         | SIZE                      | CAGE CODE | DRAWING NO | RESTRICTED TO |
| 3 PLC $\pm$                            |                  | -         | A 4                       | 00779     | C=1623773  | -             |
| 4 PLC $\pm$                            |                  |           | CUSTOMER DRAWING          |           | SCALE      | SHEET         |
| ANGLES $\pm 5^\circ$                   |                  |           | 2:1                       | 1 OF 1    | BA2        |               |



Компания «ЭлектроПласт» предлагает заключение долгосрочных отношений при поставках импортных электронных компонентов на взаимовыгодных условиях!

Наши преимущества:

- Оперативные поставки широкого спектра электронных компонентов отечественного и импортного производства напрямую от производителей и с крупнейших мировых складов;
- Поставка более 17-ти миллионов наименований электронных компонентов;
- Поставка сложных, дефицитных, либо снятых с производства позиций;
- Оперативные сроки поставки под заказ (от 5 рабочих дней);
- Экспресс доставка в любую точку России;
- Техническая поддержка проекта, помощь в подборе аналогов, поставка прототипов;
- Система менеджмента качества сертифицирована по Международному стандарту ISO 9001;
- Лицензия ФСБ на осуществление работ с использованием сведений, составляющих государственную тайну;
- Поставка специализированных компонентов (Xilinx, Altera, Analog Devices, Intersil, Interpoint, Microsemi, Aeroflex, Peregrine, Syfer, Eurofarad, Texas Instrument, Miteq, Cobham, E2V, MA-COM, Hittite, Mini-Circuits, General Dynamics и др.);

Помимо этого, одним из направлений компании «ЭлектроПласт» является направление «Источники питания». Мы предлагаем Вам помощь Конструкторского отдела:

- Подбор оптимального решения, техническое обоснование при выборе компонента;
- Подбор аналогов;
- Консультации по применению компонента;
- Поставка образцов и прототипов;
- Техническая поддержка проекта;
- Защита от снятия компонента с производства.



#### Как с нами связаться

**Телефон:** 8 (812) 309 58 32 (многоканальный)

**Факс:** 8 (812) 320-02-42

**Электронная почта:** [org@eplast1.ru](mailto:org@eplast1.ru)

**Адрес:** 198099, г. Санкт-Петербург, ул. Калинина, дом 2, корпус 4, литера А.