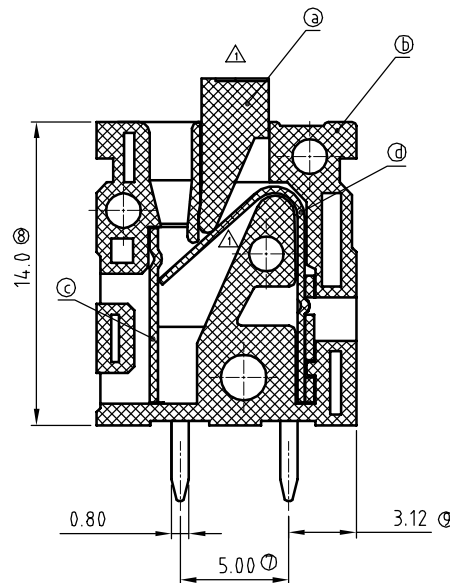
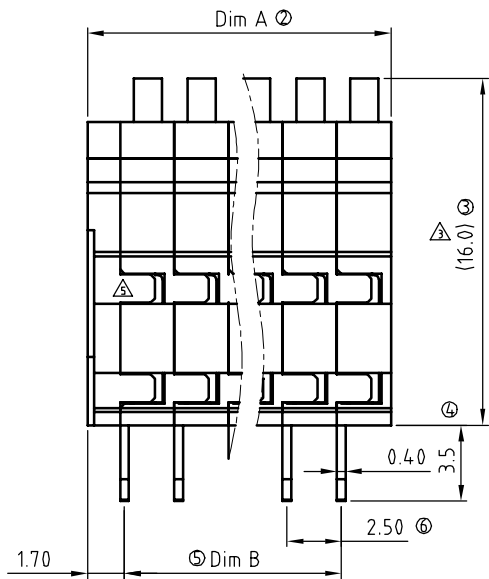


P.C.B LAYOUT



N = Number of poles  
 Dim A = N x 2.5 + 1.5  
 Dim B = (N - 1) x 2.5

	Dim A	Dim B
2-6p	±0.20	±0.20
6-12p	±0.25	±0.25
12-24p	±0.30	±0.30

SIGN	DATE	DESCRIPTION	APPROVER
△	2009.6.18	The design is changed	Jacke
△	2009.10.07	The design is changed	Jacke
△	2009.10.07	The dimension is changed from 16.2mm to 16.0mm	Jacke
△	2009.10.07	Add UL standard	Jacke
△	2011.01.12	Structure changed	Runner

**THIS IS CAD DRAWING, DO NOT REVISE MANUALLY!!!**

Material:

- Item a : Terminal lever: Thermoplastic (UL94 V-0)
- Item b : Terminal body: Thermoplastic (UL94 V-0)
- Item c : Solder pin: Brass Tin plated
- Item d : wire guard: Stainless steel
- Item e : Terminal cover: Thermoplastic (UL94 V-0)

Electrical cULus

- Voltage rating: 150V
- Current rating: 3A
- Wire range: 0.08 ~ 0.52mm<sup>2</sup>
- Solid wire(AWG): 20-28
- Stranded wire(AWG): 20-28
- Wire strip length: 9-10mm
- Withstanding Voltage: 1.3KV
- Operating temperature: -40°C to +115°C
- Soldering temperature: 250°C ± 10°C / 5 Sec
- Safety Approval: us

NA xx B 0 x 0 xxxx G

- 02 2 poles
- 03 3 poles
- ... ..
- 24 24 poles

- 0 Black
- 5 Green
- 6 Blue
- 8 Grey

any special item by customer request, please contact sales department.

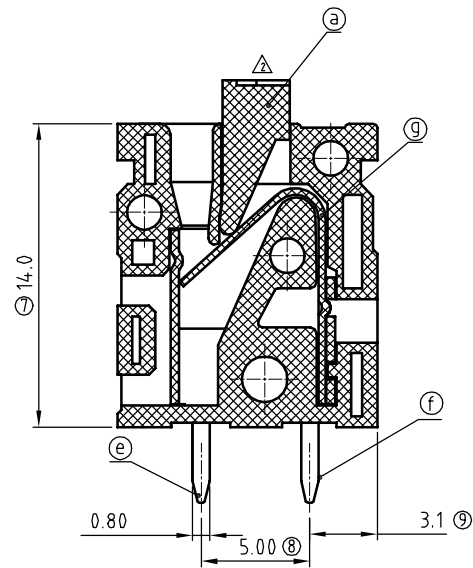
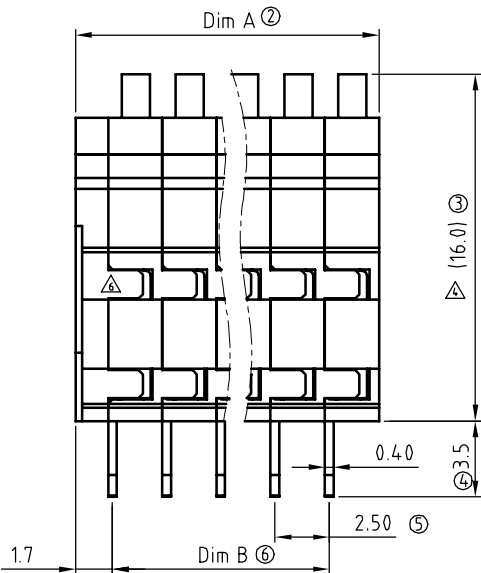
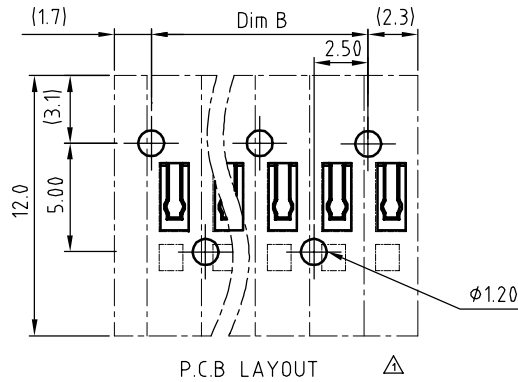
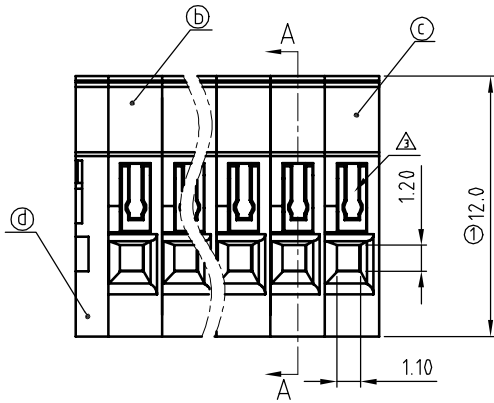
**ANYTEK**

**CUSTOMER COPY**

ALL RIGHTS RESERVED. REPRODUCTION OR ISSUE TO THIRD PARTIES IN ANY FORM WHATSOEVER IS NOT PERMITTED WITHOUT WRITTEN AUTHORITY FROM THE PROPRIETOR. PROPERTY OF ANYTEK TECHNOLOGY CO., LTD

TITLE		NA 2.5mm series Double tail A type Vertical (90D wire inlet)			
PART NO.	NAxxB0x0xxxxG	DWG NO.	8NA0001		
APPROVED	CHECKED	DESIGNED	DRAWN	CUST NO.	Tolerance
		Runner	Jacke		X. ±0.50
		2011.01.12	2009.10.07		XX ±0.30
					X.XX ±0.10
					X° ±1°

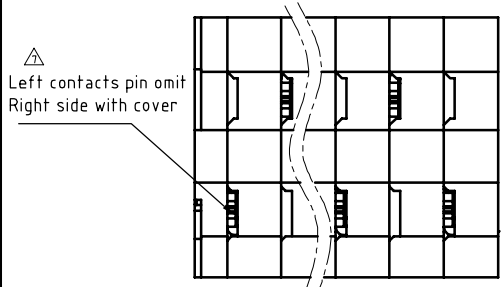
UNIT: mm  
 SCALE: 4/1  
 SHEET: 01/01  
 REV.: E



SECTION A-A

N = Number of poles  
 Dim A =  $N \times 2.5 + 1.5$   
 Dim B =  $(N - 1) \times 2.5$

	Dim A	Dim B
2-6p	$\pm 0.20$	$\pm 0.20$
6-12p	$\pm 0.25$	$\pm 0.25$
12-24p	$\pm 0.30$	$\pm 0.30$



SIGN	DATE	DESCRIPTION	APPROVER
△	01/07/09	P.C.B LAYOUT changed	Jacke
△	2009.6.18	The design is changed	Jacke
△	2009.10.07	The design is changed	Jacke
△	2009.10.07	The dimension is changed from 16.2mm to 16.0mm	Jacke
△	2009.10.07	Add UL standard	Jacke
△	2011.01.12	Structure changed	Runner
△	04/04'11	Add is spec.	Chen Bo

**THIS IS CAD DRAWING, DO NOT REVISE MANUALLY!!!**

- Material:
- Item a :Terminal lever:Thermoplastic (UL94 V-0)
  - Item b :Terminal Normal housing: Thermoplastic (UL94 V-0)
  - Item c :Terminal side body Thermoplastic (UL94 V-0)
  - Item d :Terminal cover: Thermoplastic (UL94V-0)
  - Item e :Left contacts pin omit Right side: Brass Tin plated
  - Item f :Right contacts pin omit Left side: Brass Tin plated
  - Item g : wire guard: Stainless steel

- Electrical cULus
- Voltage rating: 150V
  - Current rating: 3A
  - Wire range: 0.08 ~ 0.52mm<sup>2</sup>,
  - Solid wire(AWG): 20-28
  - Stranded wire(AWG): 20-28
  - Wire strip length: 9-10mm
  - Withstanding Voltage: 1.3KV
  - Operating temperature: -40°C to +115°C
  - Soldering temperature: 250°C $\pm$ 10°C/5 Sec
  - Safety Approval:

**NA xx B 0 x 1 xxxx G**

- |             |  |
|-------------|--|
| NO of poles | 0000: "@" Logo (Standard)  |
| 02 2 poles  | 000A: "ANYTEK" Mark  |
| 03 3 poles  | Any special item by customer request. please contact sales department. |
| ... ..      |  |
| 24 24 poles |  |
- COLOR
- 0 Black (RAL9005)
  - 2 Red (RAL3001/D)
  - 3 Orange(RAL2011/P)
  - 4 Yellow(RAL1018/A)
  - 5 Green(RAL6018/T)
  - 6 Blue (RAL5015/A)
  - 8 Grey(RAL7004/p)

<b>ANYTEK</b>				<b>CUSTOMER COPY</b>				
								<small>ALL RIGHTS RESERVED. REPRODUCTION OR ISSUE TO THIRD PARTIES IN ANY FORM WHATSOEVER IS NOT PERMITTED WITHOUT WRITTEN AUTHORITY FROM THE PROPRIETOR. PROPERTY OF ANYTEK TECHNOLOGY CO., LTD</small>
TITLE NA 2.5mm series Single tail B type Vertical (90D wire inlet)								
PART NO. NAxxB0x1xxxxG				DWG NO. 8NA0003				
APPROVED	CHECKED	DESIGNED	DRAWN	CUST NO.		Tolerance		
		Runner 2011.04.06	Chen Bo 2011.04.06			X.	$\pm 0.50$	
				SHEET: 01/01		UNIT: mm	X.X	$\pm 0.30$
						SCALE: 4/1	X.XX	$\pm 0.10$
						X°	$\pm 1°$	



Компания «ЭлектроПласт» предлагает заключение долгосрочных отношений при поставках импортных электронных компонентов на взаимовыгодных условиях!

Наши преимущества:

- Оперативные поставки широкого спектра электронных компонентов отечественного и импортного производства напрямую от производителей и с крупнейших мировых складов;
- Поставка более 17-ти миллионов наименований электронных компонентов;
- Поставка сложных, дефицитных, либо снятых с производства позиций;
- Оперативные сроки поставки под заказ (от 5 рабочих дней);
- Экспресс доставка в любую точку России;
- Техническая поддержка проекта, помощь в подборе аналогов, поставка прототипов;
- Система менеджмента качества сертифицирована по Международному стандарту ISO 9001;
- Лицензия ФСБ на осуществление работ с использованием сведений, составляющих государственную тайну;
- Поставка специализированных компонентов (Xilinx, Altera, Analog Devices, Intersil, Interpoint, Microsemi, Aeroflex, Peregrine, Syfer, Eurofarad, Texas Instrument, Miteq, Cobham, E2V, MA-COM, Hittite, Mini-Circuits, General Dynamics и др.);

Помимо этого, одним из направлений компании «ЭлектроПласт» является направление «Источники питания». Мы предлагаем Вам помощь Конструкторского отдела:

- Подбор оптимального решения, техническое обоснование при выборе компонента;
- Подбор аналогов;
- Консультации по применению компонента;
- Поставка образцов и прототипов;
- Техническая поддержка проекта;
- Защита от снятия компонента с производства.



#### Как с нами связаться

**Телефон:** 8 (812) 309 58 32 (многоканальный)

**Факс:** 8 (812) 320-02-42

**Электронная почта:** [org@eplast1.ru](mailto:org@eplast1.ru)

**Адрес:** 198099, г. Санкт-Петербург, ул. Калинина, дом 2, корпус 4, литера А.