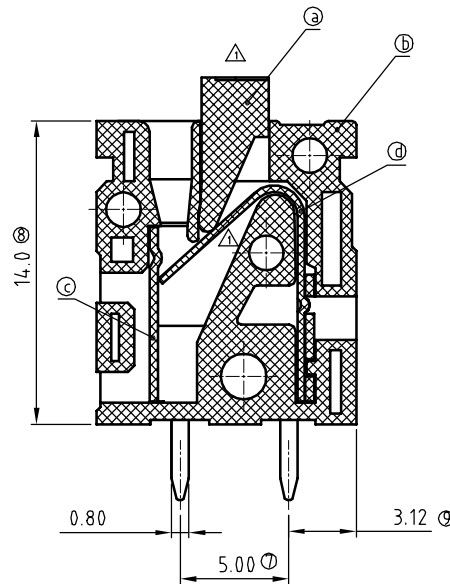
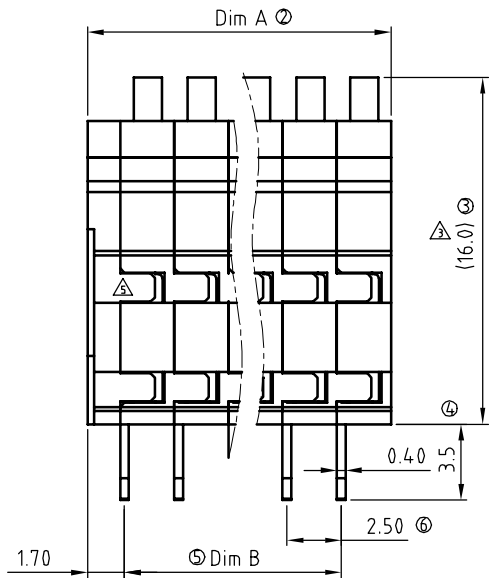


P.C.B LAYOUT



N = Number of poles  
 Dim A = N x 2.5 + 1.5  
 Dim B = (N - 1) x 2.5

	Dim A	Dim B
2-6p	±0.20	±0.20
6-12p	±0.25	±0.25
12-24p	±0.30	±0.30

SIGN	DATE	DESCRIPTION	APPROVER
△	2009.6.18	The design is changed	Jacke
△	2009.10.07	The design is changed	Jacke
△	2009.10.07	The dimension is changed from 16.2mm to 16.0mm	Jacke
△	2009.10.07	Add UL standard	Jacke
△	2011.01.12	Structure changed	Runner

**THIS IS CAD DRAWING, DO NOT REVISE MANUALLY!!!**

Material:

- Item a : Terminal lever: Thermoplastic (UL94 V-0)
- Item b : Terminal body: Thermoplastic (UL94 V-0)
- Item c : Solder pin: Brass Tin plated
- Item d : wire guard: Stainless steel
- Item e : Terminal cover: Thermoplastic (UL94 V-0)

Electrical cULus

- Voltage rating: 150V
- Current rating: 3A
- Wire range: 0.08 ~ 0.52mm<sup>2</sup>
- Solid wire(AWG): 20-28
- Stranded wire(AWG): 20-28
- Wire strip length: 9-10mm
- Withstanding Voltage: 1.3KV
- Operating temperature: -40°C to +115°C
- Soldering temperature: 250°C ± 10°C / 5 Sec
- Safety Approval: us

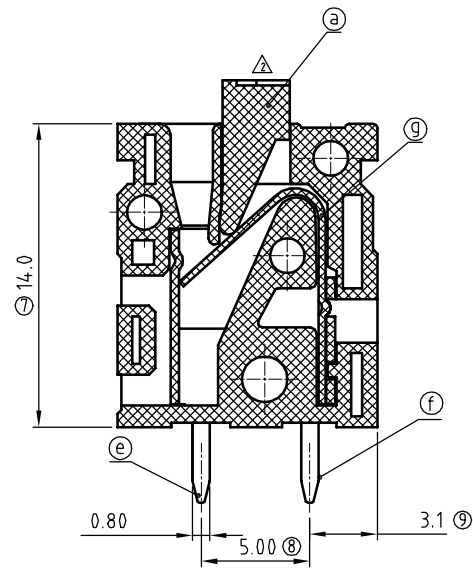
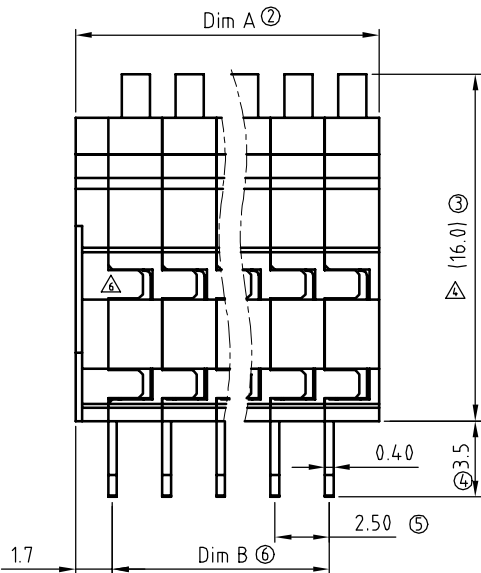
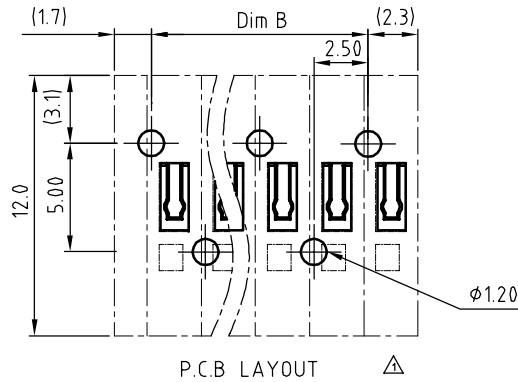
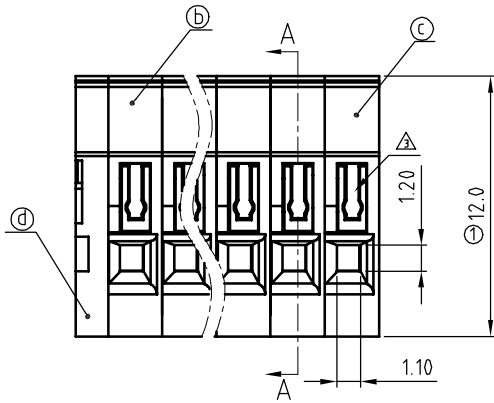
NA xx B 0 x 0 xxxx G

- 02 2 poles
- 03 3 poles
- ... ..
- 24 24 poles

- 0 Black
- 5 Green
- 6 Blue
- 8 Grey

any special item by customer request, please contact sales department.

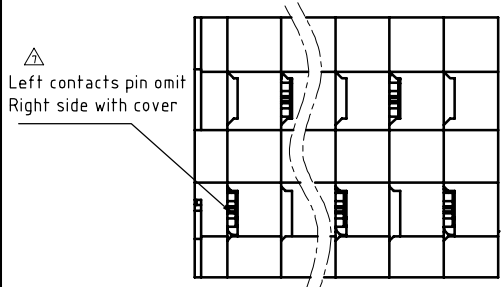
<b>ANYTEK</b>				<b>CUSTOMER COPY</b>			
<small>ALL RIGHTS RESERVED. REPRODUCTION OR ISSUE TO THIRD PARTIES IN ANY FORM WHATSOEVER IS NOT PERMITTED WITHOUT WRITTEN AUTHORITY FROM THE PROPRIETOR. PROPERTY OF ANYTEK TECHNOLOGY CO., LTD</small>							
TITLE	NA 2.5mm series Double tail A type Vertical (90D wire inlet)						
PART NO.	NAxxB0x0xxxxG			DWG NO.	8NA0001		
APPROVED	CHECKED	DESIGNED	DRAWN	CUST NO.	Tolerance		
		Runner	Jacke		X. ±0.50		
		2011.01.12	2009.10.07		X.X ±0.30		
					X.XX ±0.10		
					X° ±1°		
				SHEET: 01/01	UNIT: mm	SCALE: 4/1	REV.: E



SECTION A-A

N = Number of poles  
 Dim A =  $N \times 2.5 + 1.5$   
 Dim B =  $(N - 1) \times 2.5$

	Dim A	Dim B
2-6p	$\pm 0.20$	$\pm 0.20$
6-12p	$\pm 0.25$	$\pm 0.25$
12-24p	$\pm 0.30$	$\pm 0.30$



SIGN	DATE	DESCRIPTION	APPROVER
△	01/07/09	P.C.B LAYOUT changed	Jacke
△	2009.6.18	The design is changed	Jacke
△	2009.10.07	The design is changed	Jacke
△	2009.10.07	The dimension is changed from 16.2mm to 16.0mm	Jacke
△	2009.10.07	Add UL standard	Jacke
△	2011.01.12	Structure changed	Runner
△	04/04'11	Add is spec.	Chen Bo

**THIS IS CAD DRAWING, DO NOT REVISE MANUALLY!!!**

- Material:
- Item a :Terminal lever:Thermoplastic (UL94 V-0)
  - Item b :Terminal Normal housing: Thermoplastic (UL94 V-0)
  - Item c :Terminal side body Thermoplastic (UL94 V-0)
  - Item d :Terminal cover: Thermoplastic (UL94V-0)
  - Item e :Left contacts pin omit Right side: Brass Tin plated
  - Item f :Right contacts pin omit Left side: Brass Tin plated
  - Item g : wire guard: Stainless steel

- Electrical cULus
- Voltage rating: 150V
  - Current rating: 3A
  - Wire range: 0.08 ~ 0.52mm<sup>2</sup>,
  - Solid wire(AWG): 20-28
  - Stranded wire(AWG): 20-28
  - Wire strip length: 9-10mm
  - Withstanding Voltage: 1.3KV
  - Operating temperature: -40°C to +115°C
  - Soldering temperature: 250°C $\pm$ 10°C/5 Sec
  - Safety Approval:

**NA xx B 0 x 1 xxxx G**

- |             |  |
|-------------|--|
| NO of poles | 0000: "@" Logo (Standard)  |
| 02 2 poles  | 000A: "ANYTEK" Mark  |
| 03 3 poles  | Any special item by customer request. please contact sales department. |
| ... ..      |  |
| 24 24 poles |  |
- COLOR
- 0 Black (RAL9005)
  - 2 Red (RAL3001/D)
  - 3 Orange(RAL2011/P)
  - 4 Yellow(RAL1018/A)
  - 5 Green(RAL6018/T)
  - 6 Blue (RAL5015/A)
  - 8 Grey(RAL7004/p)

<b>ANYTEK</b>				<b>CUSTOMER COPY</b>			
TITLE NA 2.5mm series Single tail B type Vertical (90D wire inlet)							
PART NO. NAxxB0x1xxxxG				DWG NO. 8NA0003			
APPROVED		CHECKED		DESIGNED		DRAWN	
		Runner 2011.04.06		Chen Bo 2011.04.06			
SHEET: 01/01				Tolerance			
				UNIT: mm		X. ±0.50	
				SCALE: 4/1		X.X ±0.30	
				REV.: E		X.XX ±0.10	
						X° ±1°	



Компания «ЭлектроПласт» предлагает заключение долгосрочных отношений при поставках импортных электронных компонентов на взаимовыгодных условиях!

Наши преимущества:

- Оперативные поставки широкого спектра электронных компонентов отечественного и импортного производства напрямую от производителей и с крупнейших мировых складов;
- Поставка более 17-ти миллионов наименований электронных компонентов;
- Поставка сложных, дефицитных, либо снятых с производства позиций;
- Оперативные сроки поставки под заказ (от 5 рабочих дней);
- Экспресс доставка в любую точку России;
- Техническая поддержка проекта, помощь в подборе аналогов, поставка прототипов;
- Система менеджмента качества сертифицирована по Международному стандарту ISO 9001;
- Лицензия ФСБ на осуществление работ с использованием сведений, составляющих государственную тайну;
- Поставка специализированных компонентов (Xilinx, Altera, Analog Devices, Intersil, Interpoint, Microsemi, Aeroflex, Peregrine, Syfer, Eurofarad, Texas Instrument, Miteq, Cobham, E2V, MA-COM, Hittite, Mini-Circuits, General Dynamics и др.);

Помимо этого, одним из направлений компании «ЭлектроПласт» является направление «Источники питания». Мы предлагаем Вам помощь Конструкторского отдела:

- Подбор оптимального решения, техническое обоснование при выборе компонента;
- Подбор аналогов;
- Консультации по применению компонента;
- Поставка образцов и прототипов;
- Техническая поддержка проекта;
- Защита от снятия компонента с производства.



#### Как с нами связаться

**Телефон:** 8 (812) 309 58 32 (многоканальный)

**Факс:** 8 (812) 320-02-42

**Электронная почта:** [org@eplast1.ru](mailto:org@eplast1.ru)

**Адрес:** 198099, г. Санкт-Петербург, ул. Калинина, дом 2, корпус 4, литера А.