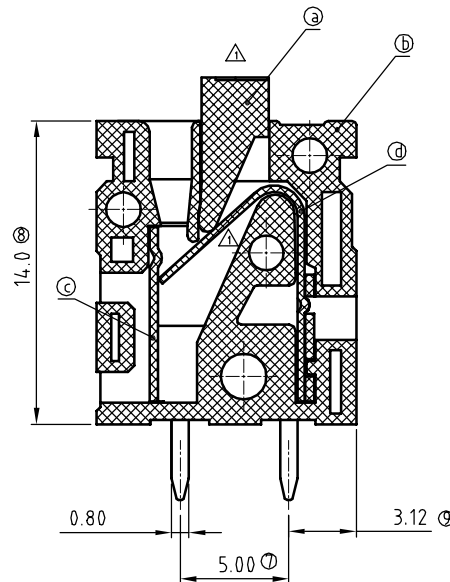
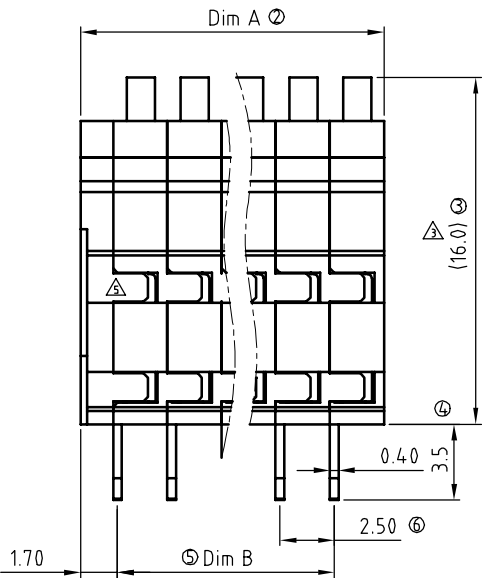


P.C.B LAYOUT



N = Number of poles  
 Dim A = N x 2.5 + 1.5  
 Dim B = (N - 1) x 2.5

|        | Dim A | Dim B |
|--------|-------|-------|
| 2-6p   | ±0.20 | ±0.20 |
| 6-12p  | ±0.25 | ±0.25 |
| 12-24p | ±0.30 | ±0.30 |

| SIGN | DATE       | DESCRIPTION                                    | APPROVER |
|------|------------|--|----------|
| △    | 2009.6.18  | The design is changed                          | Jacke    |
| △    | 2009.10.07 | The design is changed                          | Jacke    |
| △    | 2009.10.07 | The dimension is changed from 16.2mm to 16.0mm | Jacke    |
| △    | 2009.10.07 | Add UL standard                                | Jacke    |
| △    | 2011.01.12 | Structure changed                              | Runner   |

**THIS IS CAD DRAWING, DO NOT REVISE MANUALLY!!!**

Material:

- Item a : Terminal lever: Thermoplastic (UL94 V-0)
- Item b : Terminal body: Thermoplastic (UL94 V-0)
- Item c : Solder pin: Brass Tin plated
- Item d : wire guard: Stainless steel
- Item e : Terminal cover: Thermoplastic (UL94 V-0)

Electrical cULus

- Voltage rating: 150V
- Current rating: 3A
- Wire range: 0.08 ~ 0.52mm<sup>2</sup>
- Solid wire(AWG): 20-28
- Stranded wire(AWG): 20-28
- Wire strip length: 9-10mm
- Withstanding Voltage: 1.3KV
- Operating temperature: -40°C to +115°C
- Soldering temperature: 250°C ± 10°C / 5 Sec
- Safety Approval: us

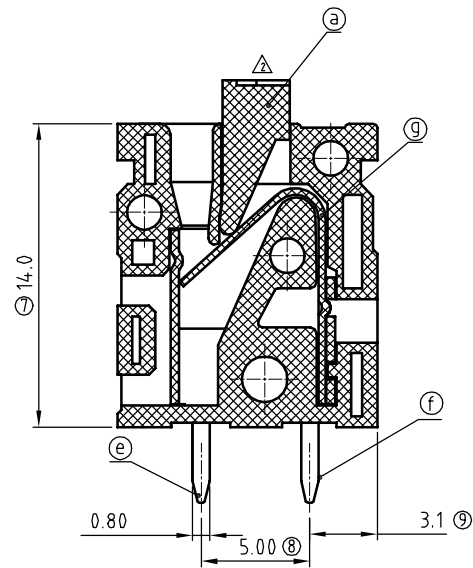
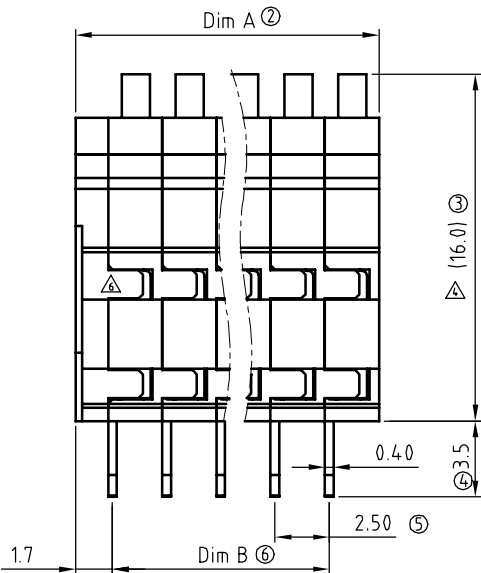
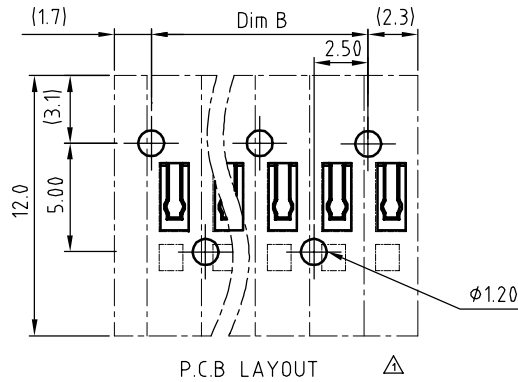
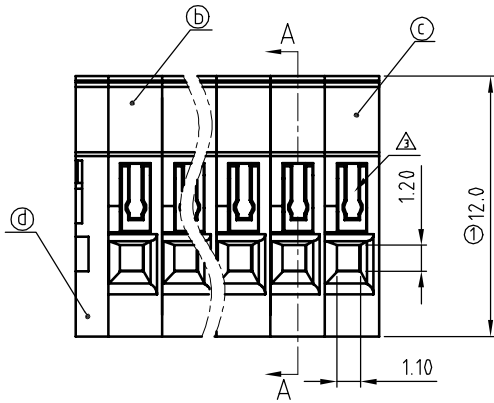
NA xx B 0 x 0 xxxx G

- 02 2 poles
- 03 3 poles
- ... ..
- 24 24 poles

- 0 Black
- 5 Green
- 6 Blue
- 8 Grey

any special item by customer request, please contact sales department.

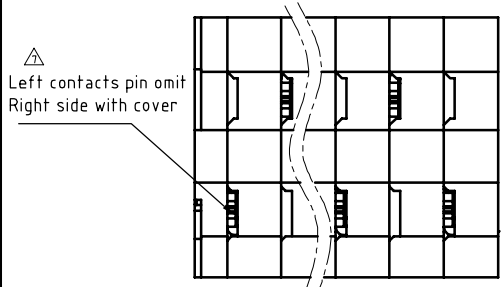
|  |  |            |            |                      |            |            |         |
|--|--|------------|------------|----------------------|------------|------------|---------|
| <b>ANYTEK</b>  |  |            |            | <b>CUSTOMER COPY</b> |            |            |         |
| <small>ALL RIGHTS RESERVED. REPRODUCTION OR ISSUE TO THIRD PARTIES IN ANY FORM WHATSOEVER IS NOT PERMITTED WITHOUT WRITTEN AUTHORITY FROM THE PROPRIETOR. PROPERTY OF ANYTEK TECHNOLOGY CO., LTD</small> |  |            |            |                      |            |            |         |
| TITLE  | NA 2.5mm series Double tail A type Vertical (90D wire inlet) |            |            |                      |            |            |         |
| PART NO.   | NAxxB0x0xxxxG  |            |            | DWG NO.              | 8NA0001    |            |         |
| APPROVED   | CHECKED  | DESIGNED   | DRAWN      | CUST NO.             | Tolerance  |            |         |
|  |  | Runner     | Jacke      |                      | X. ±0.50   |            |         |
|  |  | 2011.01.12 | 2009.10.07 |                      | X.X ±0.30  |            |         |
|  |  |            |            |                      | X.XX ±0.10 |            |         |
|  |  |            |            |                      | X° ±1°     |            |         |
|  |  |            |            | SHEET: 01/01         | UNIT: mm   | SCALE: 4/1 | REV.: E |



SECTION A-A

N = Number of poles  
 Dim A =  $N \times 2.5 + 1.5$   
 Dim B =  $(N - 1) \times 2.5$

|        | Dim A      | Dim B      |
|--------|------------|------------|
| 2-6p   | $\pm 0.20$ | $\pm 0.20$ |
| 6-12p  | $\pm 0.25$ | $\pm 0.25$ |
| 12-24p | $\pm 0.30$ | $\pm 0.30$ |



| SIGN | DATE       | DESCRIPTION                                    | APPROVER |
|------|------------|--|----------|
| △    | 01/07/09   | P.C.B LAYOUT changed                           | Jacke    |
| △    | 2009.6.18  | The design is changed                          | Jacke    |
| △    | 2009.10.07 | The design is changed                          | Jacke    |
| △    | 2009.10.07 | The dimension is changed from 16.2mm to 16.0mm | Jacke    |
| △    | 2009.10.07 | Add UL standard                                | Jacke    |
| △    | 2011.01.12 | Structure changed                              | Runner   |
| △    | 04/04/11   | Add is spec.                                   | Chen Bo  |

**THIS IS CAD DRAWING, DO NOT REVISE MANUALLY!!!**

- Material:
- Item a :Terminal lever:Thermoplastic (UL94 V-0)
  - Item b :Terminal Normal housing: Thermoplastic (UL94 V-0)
  - Item c :Terminal side body Thermoplastic (UL94 V-0)
  - Item d :Terminal cover: Thermoplastic (UL94V-0)
  - Item e :Left contacts pin omit Right side: Brass Tin plated
  - Item f :Right contacts pin omit Left side: Brass Tin plated
  - Item g : wire guard: Stainless steel

- Electrical cULus
- Voltage rating: 150V
  - Current rating: 3A
  - Wire range: 0.08 ~ 0.52mm<sup>2</sup>,
  - Solid wire(AWG): 20-28
  - Stranded wire(AWG): 20-28
  - Wire strip length: 9-10mm
  - Withstanding Voltage: 1.3KV
  - Operating temperature: -40°C to +115°C
  - Soldering temperature: 250°C $\pm$ 10°C/5 Sec
  - Safety Approval:

**NA xx B 0 x 1 xxxx G**

- |             |                    |                    |                     |                     |
|-------------|--------------------|--------------------|---------------------|---------------------|
| NO of poles | 02 2 poles         | 03 3 poles         | ... ..              | 24 24 poles         |
| COLOR       | 0 Black (RAL9005)  | 2 Red (RAL3001/D)  | 3 Orange(RAL2011/P) | 4 Yellow(RAL1018/A) |
|             | 5 Green(RAL6018/T) | 6 Blue (RAL5015/A) | 8 Grey(RAL7004/p)   |                     |
- 0000: "@" Logo (Standard)  
 000A: "ANYTEK" Mark  
 Any special item by customer request. please contact sales department.

|   |  |  |                      |                       |          |                                   |   |
|---|--|--|----------------------|-----------------------|----------|-----------------------------------|---|
| <b>ANYTEK</b>   |  |  |                      | <b>CUSTOMER COPY</b>  |          |                                   |   |
| ALL RIGHTS RESERVED. REPRODUCTION OR ISSUE TO THIRD PARTIES IN ANY FORM WHATSOEVER IS NOT PERMITTED WITHOUT WRITTEN AUTHORITY FROM THE PROPRIETOR. PROPERTY OF ANYTEK TECHNOLOGY CO., LTD |  |  |                      |                       |          |                                   |   |
| TITLE   |  | NA 2.5mm series Single tail B type Vertical (90D wire inlet) |                      |                       |          |                                   |   |
| PART NO.  |  | NAXxB0x1xxxxG  |                      |                       | DWG NO.  |                                   | 8NA0003   |
| APPROVED  |  | CHECKED  | DESIGNED             | DRAWN                 | CUST NO. |                                   | Tolerance   |
|   |  |  | Runner<br>2011.04.06 | Chen Bo<br>2011.04.06 |          |                                   | X. $\pm 0.50$<br>X.X $\pm 0.30$<br>X.XX $\pm 0.10$<br>X° $\pm 1°$ |
|   |  |  |                      | SHEET: 01/01          |          | UNIT: mm<br>SCALE: 4/1<br>REV.: E |   |



Компания «ЭлектроПласт» предлагает заключение долгосрочных отношений при поставках импортных электронных компонентов на взаимовыгодных условиях!

Наши преимущества:

- Оперативные поставки широкого спектра электронных компонентов отечественного и импортного производства напрямую от производителей и с крупнейших мировых складов;
- Поставка более 17-ти миллионов наименований электронных компонентов;
- Поставка сложных, дефицитных, либо снятых с производства позиций;
- Оперативные сроки поставки под заказ (от 5 рабочих дней);
- Экспресс доставка в любую точку России;
- Техническая поддержка проекта, помощь в подборе аналогов, поставка прототипов;
- Система менеджмента качества сертифицирована по Международному стандарту ISO 9001;
- Лицензия ФСБ на осуществление работ с использованием сведений, составляющих государственную тайну;
- Поставка специализированных компонентов (Xilinx, Altera, Analog Devices, Intersil, Interpoint, Microsemi, Aeroflex, Peregrine, Syfer, Eurofarad, Texas Instrument, Miteq, Cobham, E2V, MA-COM, Hittite, Mini-Circuits, General Dynamics и др.);

Помимо этого, одним из направлений компании «ЭлектроПласт» является направление «Источники питания». Мы предлагаем Вам помощь Конструкторского отдела:

- Подбор оптимального решения, техническое обоснование при выборе компонента;
- Подбор аналогов;
- Консультации по применению компонента;
- Поставка образцов и прототипов;
- Техническая поддержка проекта;
- Защита от снятия компонента с производства.



#### Как с нами связаться

**Телефон:** 8 (812) 309 58 32 (многоканальный)

**Факс:** 8 (812) 320-02-42

**Электронная почта:** [org@eplast1.ru](mailto:org@eplast1.ru)

**Адрес:** 198099, г. Санкт-Петербург, ул. Калинина, дом 2, корпус 4, литера А.