

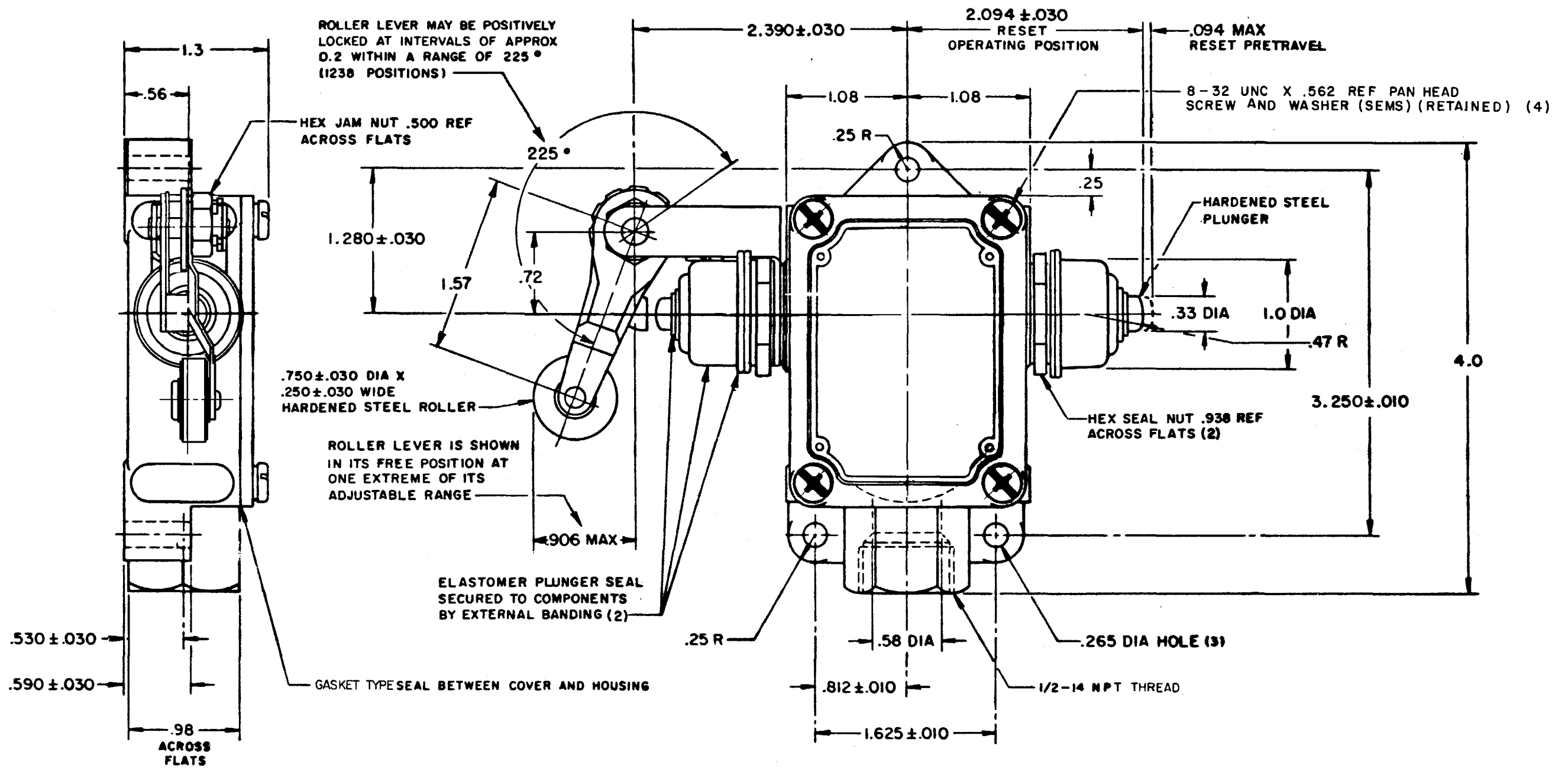
MICRO SWITCH

A DIVISION OF MINNEAPOLIS HONEYWELL REGULATOR COMPANY
FREDPORT, ILLINOIS
FED. MFR. CODE 91929

SWITCH-ENCLOSED

CATALOG LISTING
BAF1-3RN2X-RH

M BAF1-3RN2X-RH
 DRAWING NUMBER
 ISSUE 89
 REVISIONS
 A PR-673 0MW 25 APR 89
 B CO258 51 D L F 21 MAY 89
 C CO-51000-B K A G 26 AUG 83
 D CO 54380 B TSK 16 APR 84
 E CO54997-T CJH 21 OCT 85
 F CO72788 G J W 4 SEP 92
 G CO 77179-E DLT 18 MAY 94
 H CO81513B J A K 6 MAR 97
 FORMTEK DRAWN
 O M W 30 AUG 66
 CHECK L S D 31 AUG 66
 CHECK 66
 RELEASE NO. PR-673
 REPLACES



THIS DRAWING COVERS A PROPRIETARY ITEM AND IS THE PROPERTY OF MICRO SWITCH, A DIVISION OF MINNEAPOLIS-HONEYWELL REGULATOR CO. THIS DRAWING IS NOT TO BE COPIED OR USED WITHOUT THE APPROVAL OF MICRO SWITCH.

| CHARACTERISTICS | ELECTRICAL DATA | SCALE FULL |
|------------------------------------|--------------------------|---|
| OPERATING FORCE ----- 1/2 LB MAX | CONTACT ARRANGEMENT | DO NOT SCALE PRINT |
| OVERTRAVEL ----- .250 MIN | SINGLE POLE DOUBLE THROW | UNLESS OTHERWISE SPECIFIED DIMENSIONS ARE IN INCHES |
| PRETRAVEL ----- .219 MAX | MAINTAINED CONTACT | |
| RESET CHARACTERISTICS | | TOLERANCES ARE: |
| OPERATING FORCE ----- 1 3/4 LB | | ONE PLACE (.0) ±.030 |
| SWITCH-BASIC REPLACEMENT BA-3RX717 | | TWO PLACE (.00) ±.015 |
| OVERTRAVEL ----- .219 MIN | | THREE PLACE (.000) ±.005 |
| | | ANGLES ± |
| | | WEIGHT |

- NOTES**
- 1 - 6-32 UNC X .219 REF TERMINAL SCREWSTAKED (3)
 - 2 - ROLLER LEVER BRACKET ASSEMBLY MAY BE SET IN ANY POSITION AROUND AXIS OF PLUNGER





Компания «ЭлектроПласт» предлагает заключение долгосрочных отношений при поставках импортных электронных компонентов на взаимовыгодных условиях!

Наши преимущества:

- Оперативные поставки широкого спектра электронных компонентов отечественного и импортного производства напрямую от производителей и с крупнейших мировых складов;
- Поставка более 17-ти миллионов наименований электронных компонентов;
- Поставка сложных, дефицитных, либо снятых с производства позиций;
- Оперативные сроки поставки под заказ (от 5 рабочих дней);
- Экспресс доставка в любую точку России;
- Техническая поддержка проекта, помощь в подборе аналогов, поставка прототипов;
- Система менеджмента качества сертифицирована по Международному стандарту ISO 9001;
- Лицензия ФСБ на осуществление работ с использованием сведений, составляющих государственную тайну;
- Поставка специализированных компонентов (Xilinx, Altera, Analog Devices, Intersil, Interpoint, Microsemi, Aeroflex, Peregrine, Syfer, Eurofarad, Texas Instrument, Miteq, Cobham, E2V, MA-COM, Hittite, Mini-Circuits, General Dynamics и др.);

Помимо этого, одним из направлений компании «ЭлектроПласт» является направление «Источники питания». Мы предлагаем Вам помощь Конструкторского отдела:

- Подбор оптимального решения, техническое обоснование при выборе компонента;
- Подбор аналогов;
- Консультации по применению компонента;
- Поставка образцов и прототипов;
- Техническая поддержка проекта;
- Защита от снятия компонента с производства.



Как с нами связаться

Телефон: 8 (812) 309 58 32 (многоканальный)

Факс: 8 (812) 320-02-42

Электронная почта: org@eplast1.ru

Адрес: 198099, г. Санкт-Петербург, ул. Калинина, дом 2, корпус 4, литера А.