

**MICROSWITCH**  
a Honeywell Division

FED. MFG. CODE 91929

**SWITCH - TOGGLE**

**ITL889 SERIES CHART 1**

CATALOG LISTING

THIS DRAWING COVERS A PROPRIETARY ITEM AND IS THE PROPERTY OF MICRO SWITCH. A DIVISION OF HONEYWELL. THIS DRAWING IS NOT TO BE COPIED OR USED WITHOUT THE APPROVAL OF MICRO SWITCH

CATALOG LISTING  
**ITL889 SERIES CHART 1**

PAGE 1 OF 1

REPLACES  
RELEASE NO. PR-23679

ISSUE  
**4**

CHECK

REVISIONS

A	CO-95550	S A V	18 NOV 99
B	CO-94432	T S M	23 NOV 99

CHECK

18 NOV 99

JAF

CHECK

18 NOV 99

JAF

CHECK

18 NOV 99

JAF

CHECK

18 NOV 99

JAF

CHECK

18 NOV 99

JAF

CHECK

18 NOV 99

JAF

CHECK

18 NOV 99

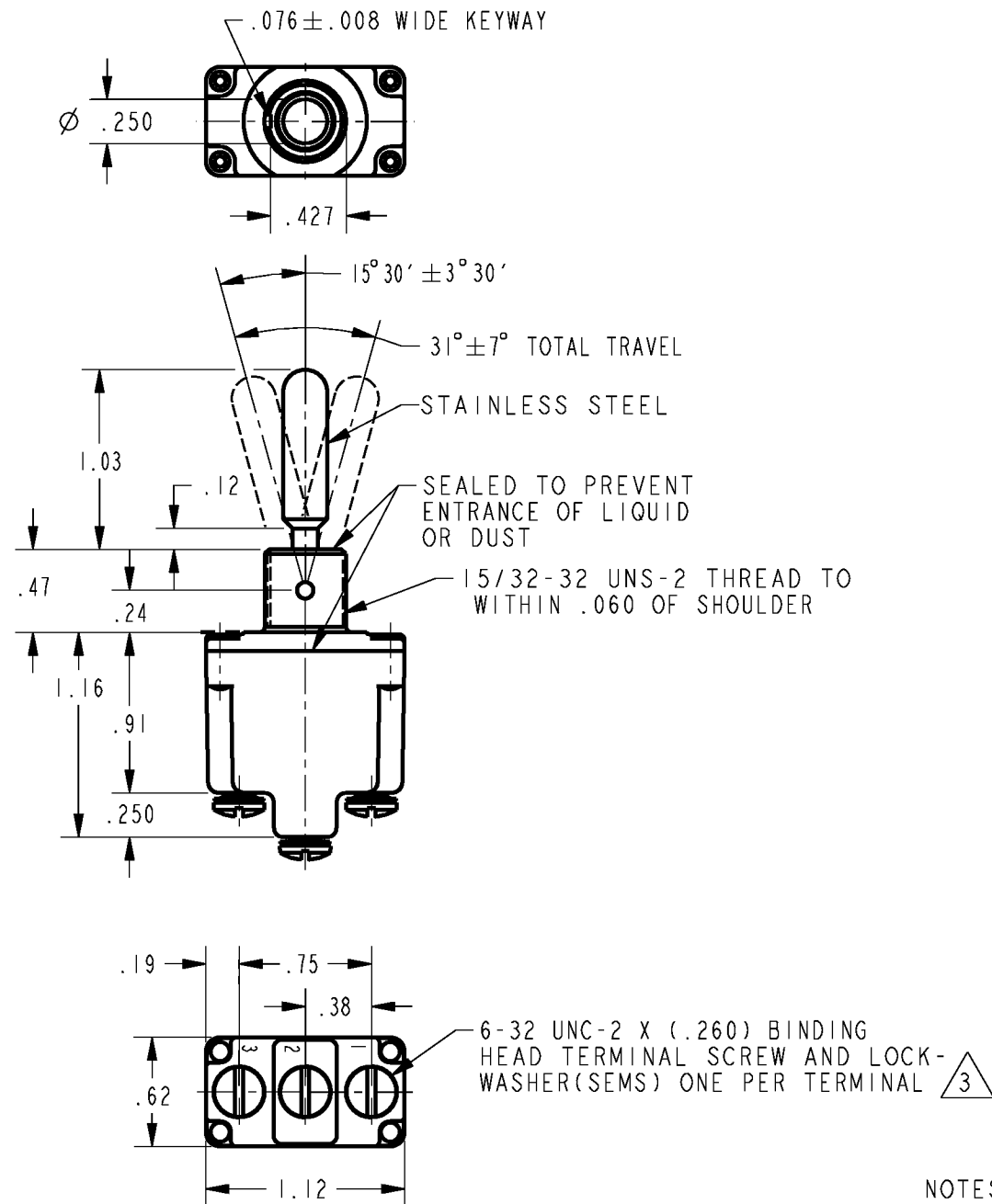
JAF

PTC/CAD 2D  
DRAWN

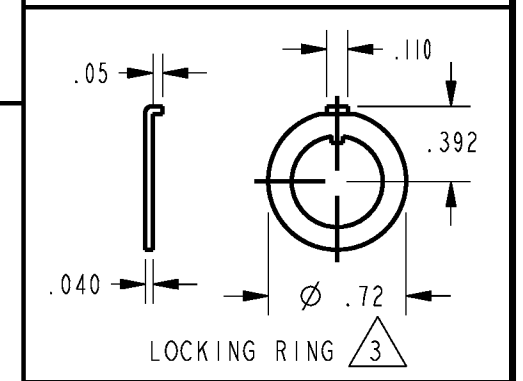
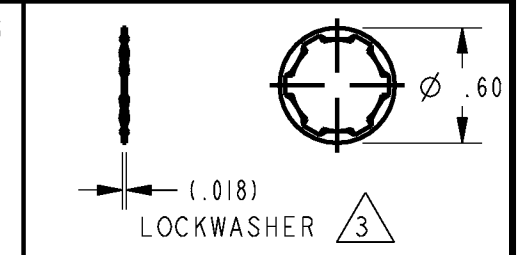
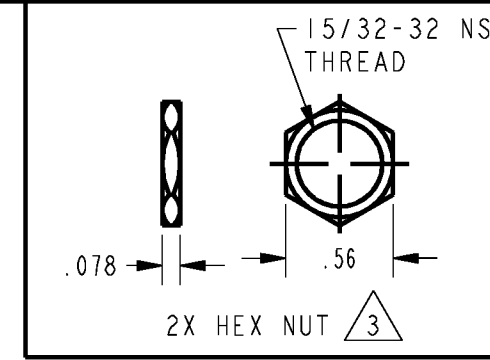
S A V

18 NOV 99

JAF



CATALOG LISTING	CIRCUIT MADE WITH TOGGLE LEVER IN			MILITARY RATING (AMPS)								
	KEYWAY SIDE (1 - 2)	CENTER (1 - 2)	OPPOSITE KEYWAY (2 - 3)	RESISTIVE LOAD				LAMP LOAD		INDUCTIVE LOAD		
				DC VOLTS	AC VOLTS	AC VOLTS	AC VOLTS	28 VDC	125 VAC	28 VDC	125 VAC	
ITL889-1	ON	OFF	ON	28	125	250	125	250	28	125	28	125
ITL889-2	OFF	NONE	ON	20	.75	.5	15	6	5	3	15	10
ITL889-3	ON	NONE	ON	(REFER TO L191 FOR UL RATING)								
ITL889-21	NONE	OFF	ON									
ITL889-31	NONE	ON	ON									
ITL889-4	MOM OFF	NONE	ON									
ITL889-5	MOM ON	OFF	ON									
ITL889-6	MOM ON	NONE	OFF	15	.75	5	15	6	4	2	10	7
ITL889-7	MOM ON	OFF	MOM ON	(REFER TO L192 FOR UL RATING)								
ITL889-8	MOM ON	NONE	ON									
ITL889-51	NONE	ON	MOM ON									
ITL889-61	MOM ON	OFF	NONE									



- NOTES
- SWITCHES ARE CAPABLE OF WITHSTANDING A TEMPERATURE OF 160° F CONTINUOUSLY AT FULL RATED LOAD
  - CIRCUIT DESIGNATION AND MICRO SWITCH CATALOG LISTING MARKED ON SIDE OF SWITCH
  - FURNISHED UNASSEMBLED
  - FOR TERMINAL COVER, SEE MICRO SWITCH CATALOG LISTING 5PA7
  - APPLIES ONLY TO "ON" AND "MOMENTARY ON" POSITIONS
  - GOLD PLATED CONTACTS

THIRD ANGLE PROJECTION

SCALE FULL

DO NOT SCALE PRINT

UNLESS OTHERWISE SPECIFIED TOLERANCES ARE

ONE PLACE	(.0)	±.030
TWO PLACE	(.00)	±.015
THREE PLACE	(.000)	±.005
ANGLES		±
WEIGHT	.07 LBS APPROX	

15A 125, <u>250</u> OR 277 VAC		10A 125, <u>250</u> , 277 VAC	
1/2 HP-125 VAC: 1 HP <u>250</u> , 277 VAC		1/4 HP 125VAC: 1/2 HP <u>250</u> , 277 VAC	
5A 125 VAC "L" CODE L191		3A 125 VAC "L" CODE L192	

ANSI Y14.5M-1982 APPLIES



Компания «ЭлектроПласт» предлагает заключение долгосрочных отношений при поставках импортных электронных компонентов на взаимовыгодных условиях!

Наши преимущества:

- Оперативные поставки широкого спектра электронных компонентов отечественного и импортного производства напрямую от производителей и с крупнейших мировых складов;
- Поставка более 17-ти миллионов наименований электронных компонентов;
- Поставка сложных, дефицитных, либо снятых с производства позиций;
- Оперативные сроки поставки под заказ (от 5 рабочих дней);
- Экспресс доставка в любую точку России;
- Техническая поддержка проекта, помощь в подборе аналогов, поставка прототипов;
- Система менеджмента качества сертифицирована по Международному стандарту ISO 9001;
- Лицензия ФСБ на осуществление работ с использованием сведений, составляющих государственную тайну;
- Поставка специализированных компонентов (Xilinx, Altera, Analog Devices, Intersil, Interpoint, Microsemi, Aeroflex, Peregrine, Syfer, Eurofarad, Texas Instrument, Miteq, Cobham, E2V, MA-COM, Hittite, Mini-Circuits, General Dynamics и др.);

Помимо этого, одним из направлений компании «ЭлектроПласт» является направление «Источники питания». Мы предлагаем Вам помощь Конструкторского отдела:

- Подбор оптимального решения, техническое обоснование при выборе компонента;
- Подбор аналогов;
- Консультации по применению компонента;
- Поставка образцов и прототипов;
- Техническая поддержка проекта;
- Защита от снятия компонента с производства.



#### Как с нами связаться

**Телефон:** 8 (812) 309 58 32 (многоканальный)

**Факс:** 8 (812) 320-02-42

**Электронная почта:** [org@eplast1.ru](mailto:org@eplast1.ru)

**Адрес:** 198099, г. Санкт-Петербург, ул. Калинина, дом 2, корпус 4, литера А.