

Pos. 1 und 2

NICHT VERMASSTE KANTEN SIND NICHT MAßSTÄBLICH

ÄNDERUNGEN DIE DEM TECHNISCHEN FORTSCHRITT DIENEN, BEHALTEN WIR UNS VOR

VERTRAULICH UNVERÖFFENTLICHTE ZEICHNUNG. ALLE RECHTE VORBEHALTEN. VERVIELFÄLTIGUNG UND WEITERGABE NUR MIT GENEHMIGUNG DURCH AMP DEUTSCHLAND GMBH

ZEICHNUNG GESCHÜTZT DURCH ©COPYRIGHT 1996 AMP DEUTSCHLAND GMBH ALLE RECHTE VORBEHALTEN

REV.	ÄNDERUNG	DATUM	NAME
A	Neue Zeichnung erstellt	08-MAY-96	D.Dänkel
B	Formschlusswaende entfernt, kappe angepasst	04-OCT-96	D.Dänkel
B1	Strichnummer hinzu	27-NOV-96	D.Dänkel
C	Aenderungsstand an Einzelteil angepasst	28-APR-97	D.Dänkel

966 909

NUMMER

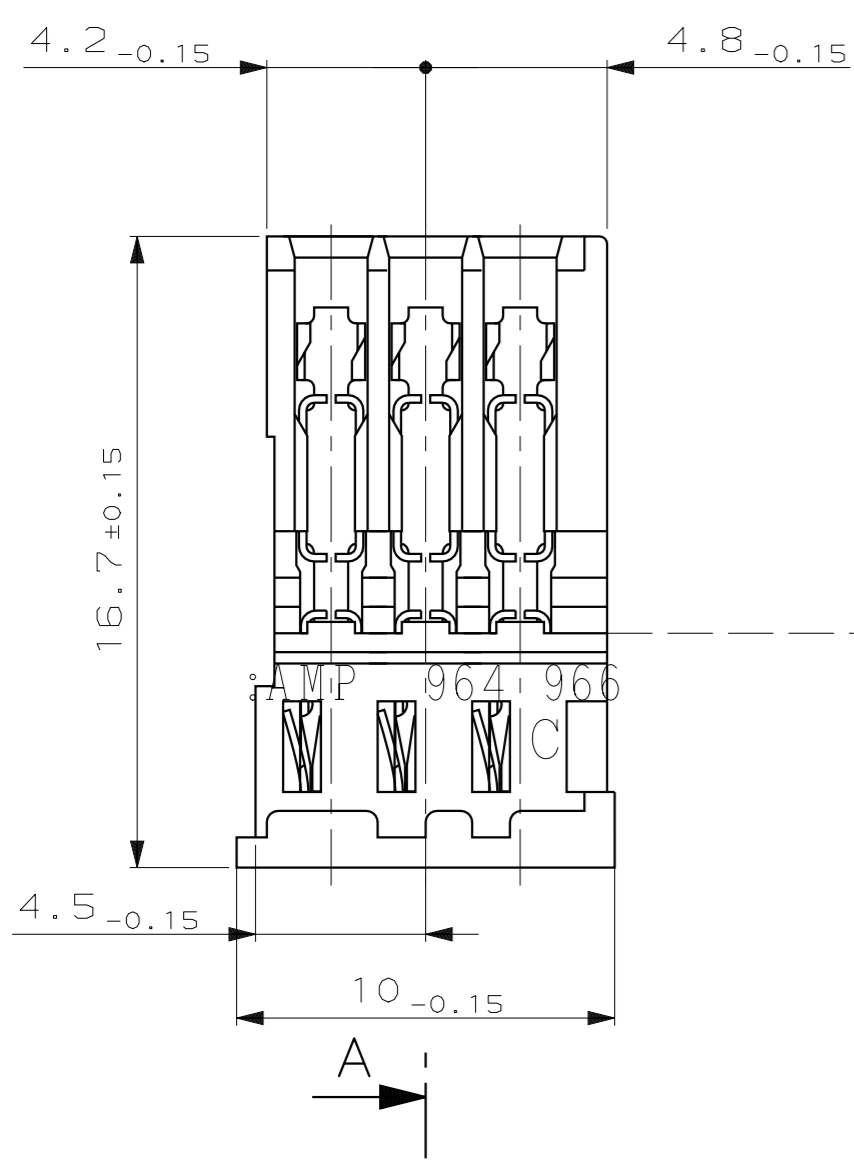
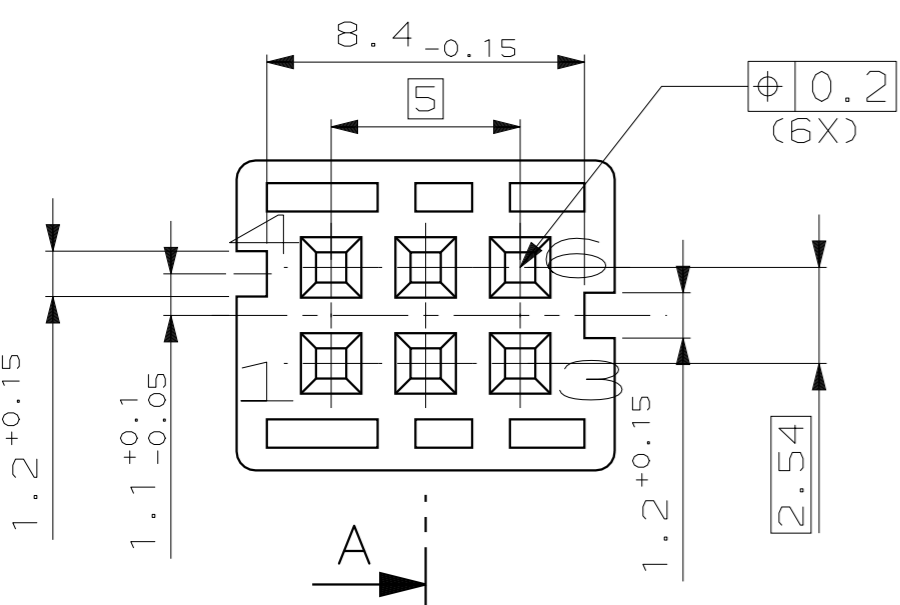
VERWENDET FÜR

PASSEND ZU 966 908

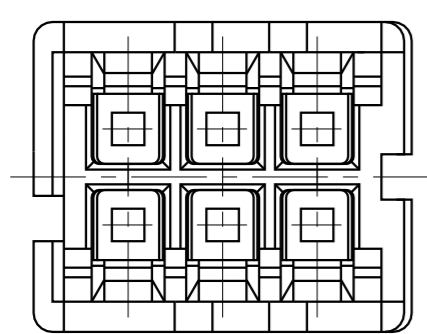
CAD-ORIGINAL ZEICHNUNG NICHT ÄNDERN

L00 AI DIST

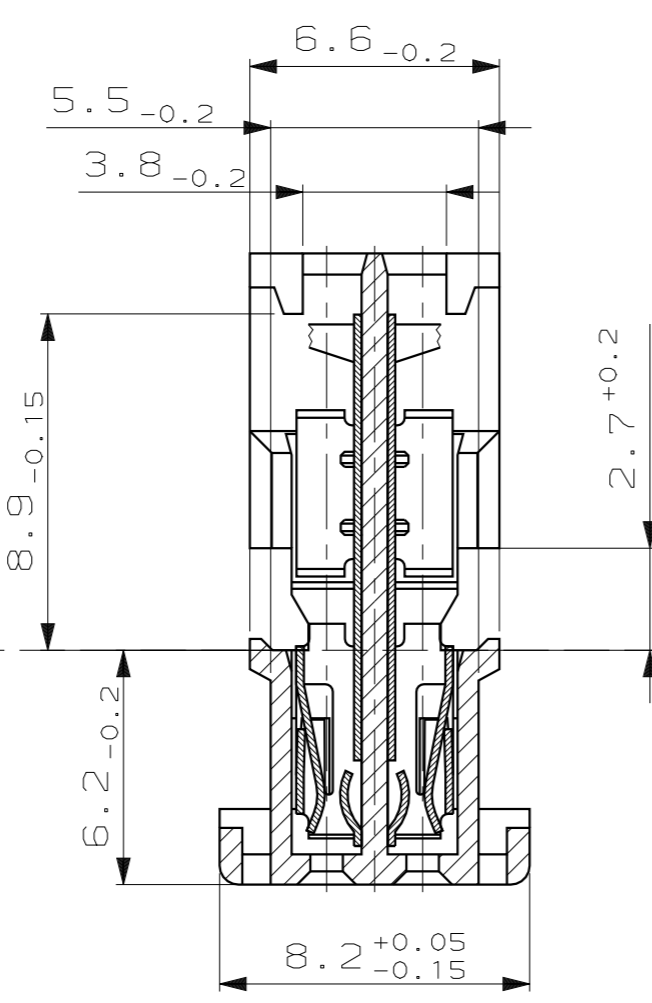
WAR NR. 95-52354-2



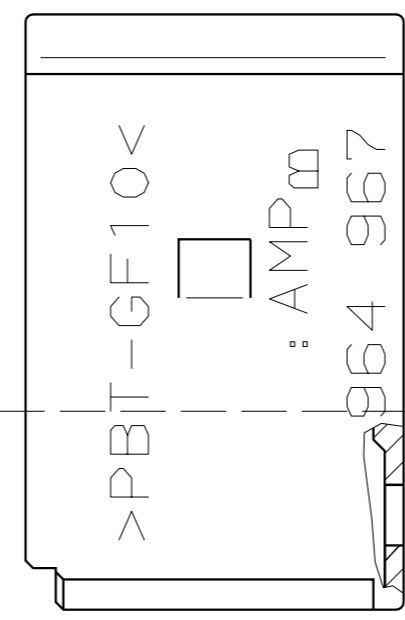
Darstellung ohne Kontakte



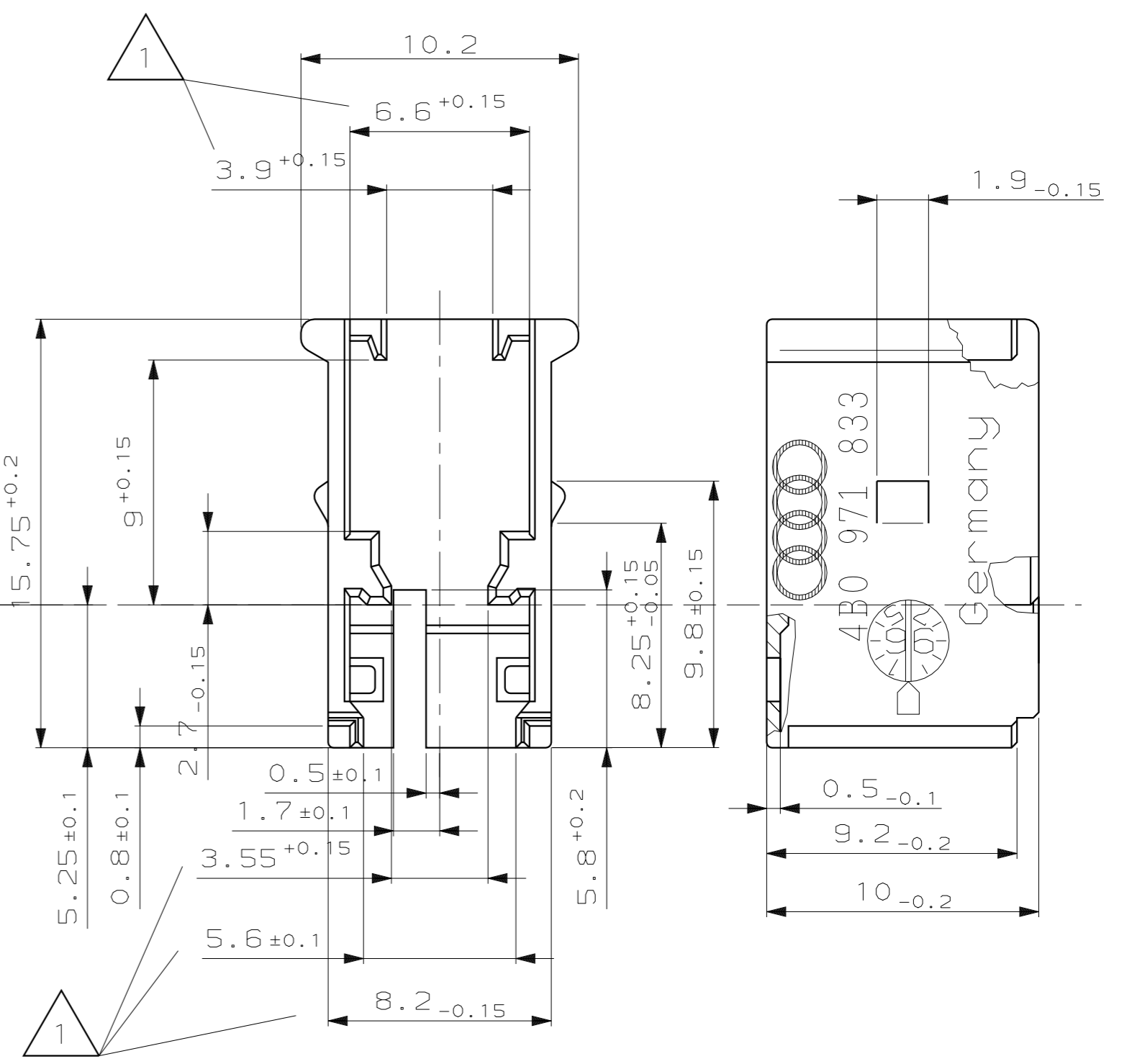
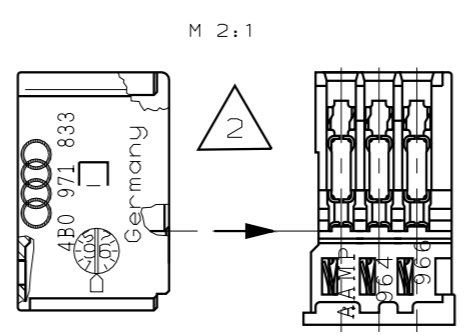
Schnitt A-A



Pos. 3



Fuegeebeene



- 1 Formbedingter Verzug von 0.4mm zulässig
- 2 Nach dem Anschlagen der Kabel; DGB 0.35mm<sup>2</sup>, FLR, Isolationsdurchmesser 1.3\_{-0.1}; in der Schneidklemme, wird der Verriegelungsdeckel ③ auf das Kontaktgehäuse ② aufgeschoben und verrastet.

Zeichnung nur fuer AUDI/VW und deren Zulieferer

1	2	3	4	5	6	7	8	9	10	11	12	13	14	15	16	17	18	19	20
X	X	X	X	X															
					1-966 909-1	C	4B0 971 833												
X	X	X	X	X															
					966 909-1	C	4B0 971 833												
1	2	3	4	5	6														
					BESTELL-NR.	Rev.	AUDI ZSB-Nr.	Teil-Nr.	Rev.	Einzelteil-Nr.	Rev.	POS.	STÜCK	BENENNUNG EINZELTEIL	WERKSTOFF	OBERFLÄCHE FARBE	NICHT TOLERIERTE MASSE	FORMAT	ZEICHNUNGS-NR.
																	≤6 ±0.2; >6 ±0.3	A2	966 909
					Kammer-Nr. bestueckt									GEZ. D.Dänkel	08-MAY-96	GEPR. B.Kirsch	± 2°	BLATT 1 VON 1	REV. C
																	MASSTAB 5:1		

**AMP** AMP DEUTSCHLAND GmbH  
D-63225 Langen

**BENENNUNG**  
AMPMODU Tandem-Spring MT Buchsengehäuse, 2x3pol., ZSB

**K**



Компания «ЭлектроПласт» предлагает заключение долгосрочных отношений при поставках импортных электронных компонентов на взаимовыгодных условиях!

Наши преимущества:

- Оперативные поставки широкого спектра электронных компонентов отечественного и импортного производства напрямую от производителей и с крупнейших мировых складов;
- Поставка более 17-ти миллионов наименований электронных компонентов;
- Поставка сложных, дефицитных, либо снятых с производства позиций;
- Оперативные сроки поставки под заказ (от 5 рабочих дней);
- Экспресс доставка в любую точку России;
- Техническая поддержка проекта, помощь в подборе аналогов, поставка прототипов;
- Система менеджмента качества сертифицирована по Международному стандарту ISO 9001;
- Лицензия ФСБ на осуществление работ с использованием сведений, составляющих государственную тайну;
- Поставка специализированных компонентов (Xilinx, Altera, Analog Devices, Intersil, Interpoint, Microsemi, Aeroflex, Peregrine, Syfer, Eurofarad, Texas Instrument, Miteq, Cobham, E2V, MA-COM, Hittite, Mini-Circuits, General Dynamics и др.);

Помимо этого, одним из направлений компании «ЭлектроПласт» является направление «Источники питания». Мы предлагаем Вам помощь Конструкторского отдела:

- Подбор оптимального решения, техническое обоснование при выборе компонента;
- Подбор аналогов;
- Консультации по применению компонента;
- Поставка образцов и прототипов;
- Техническая поддержка проекта;
- Защита от снятия компонента с производства.



#### Как с нами связаться

**Телефон:** 8 (812) 309 58 32 (многоканальный)

**Факс:** 8 (812) 320-02-42

**Электронная почта:** [org@eplast1.ru](mailto:org@eplast1.ru)

**Адрес:** 198099, г. Санкт-Петербург, ул. Калинина, дом 2, корпус 4, литера А.