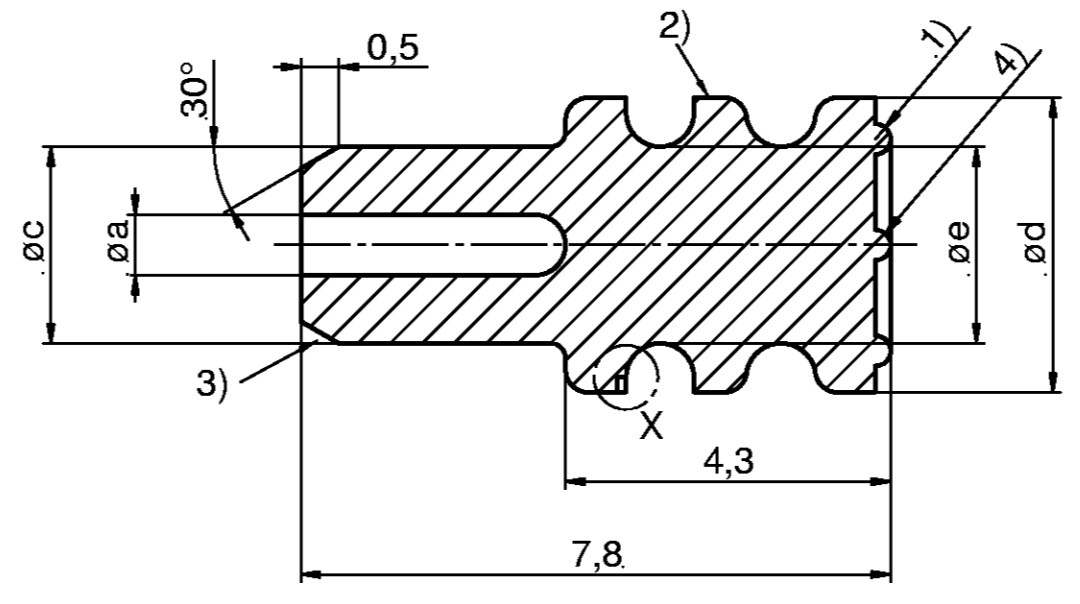
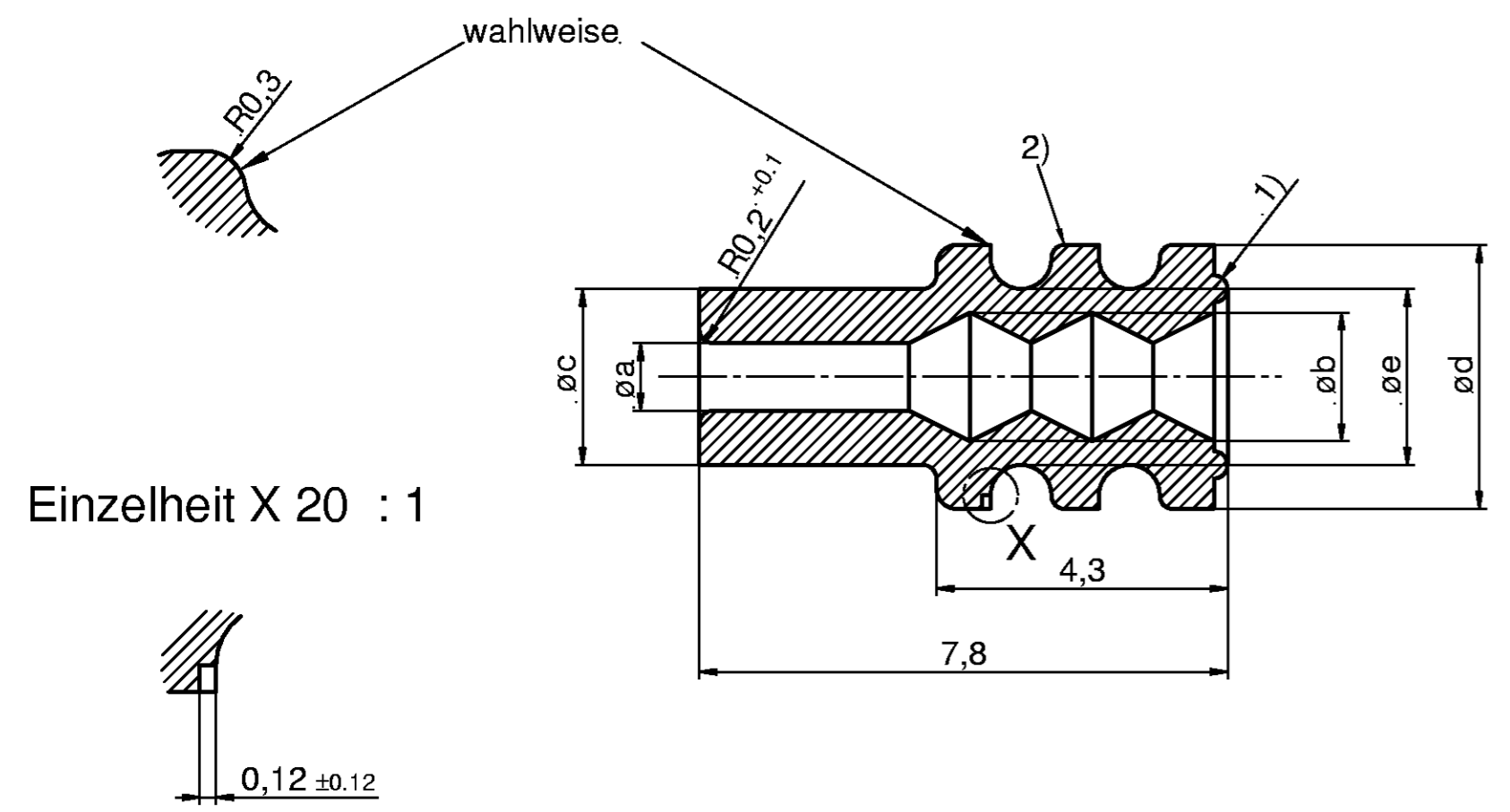


THIS DRAWING IS UNPUBLISHED
VERTRAULICHE UNVERÖFFENTLICHT ZEICHNUNG
RELEASED FOR PUBLICATION
FREI FÜR VERÖFFENTLICHUNG
BY AMP INCORPORATED.
ALL RIGHTS RESERVED.
ALLE RECHTE VORBEHALTEN
MATED WITH:
PASSEND ZU:

LOC	DIST	REVISIONS ÄNDERUNGEN					
AI	-	P	LTR	DESCRIPTION BESCHREIBUNG	DATE	DWN	APVD
PROJEKT NR.:		A		Zeichnung überarbeitet/Ersetzt Siemens EC-Zeichng.	12.10.00	Abr	-
		A1		Einzelheit X u. wahlweise hinzugefügt	15.03.01	Abr	

Blindstopfen / PLUG

V23540-M1000-Z109 / 0-1411636-3



Rev.	SIEMENS Sachnummer PART NUMBER	Tyco Sachnummer PART NUMBER	Ltg.Ø WIRE DIAMETER (mm)	Leitungsquerschnitt WIRE SIZE FLR (mm ²)	Farbe Color	a ±0.1	b ±0.2	c ±0.2	d ±0.15	e ^{+0.15} -0.2
A	V23540-M1000-Z100	0-1393457-1	1,4 - 2,0	0,5 - 0,75	grau GREY	1,0	1,9	2,6	3,9	2,6
A	V23540-M1000-Z101	0-1393457-2	1,2 - 1,6	0,35 - 0,5	rot RED	0,8	1,4	2,6	3,9	2,6
A	V23540-M1000-Z109	0-1393457-3	Blindstopfen PLUG		weiss WHITE	0,8	--	2,6	3,9	2,6

- FEEDHEAD CAN ENDURE UP TO 0,5mm
- 4) Anguß kann bis 0,5mm überstehen
- EDGE OR SLOPE POSSIBLE
- 3) Schräge alternativ zur eckigen Ausführung
- MIDDLE SEAL BAND MAY BE TURNED
- 2) mittlere Dichtlippe wahlweise gedreht
- CIRCULAR OR DISCONTINUOUS
- 1) umlaufend, wahlweise unterbrochen
- Material / MATERIAL:
Silikonkautschuk / SILICON RUBBER
Reißdehnung > 375% / ELONGATION AT TEAR > 375%
Ölanteil : (2+2)% / PORTION OF OIL: (2+2)%

Maße ohne Toleranzangaben: ±0,2mm
DIMENSIONS WITHOUT TOLERANCE: ±0,2mm

M 1 : 1



<small>THIS DRAWING IS A CONTROLLED DOCUMENT FOR AMP INCORPORATED. IT IS SUBJECT TO CHANGE AND THE CORRELATING ENGINEERING ORGANIZATION SHOULD BE CONTACTED FOR THE LATEST REVISION. DIESES ZEICHNUNGSDOKUMENT WIRD DURCH AMP INCORPORATED KONTROLLIERT. ÄNDERUNGEN, DIE DEM TECHNISCHEN FORTSCHRITT DIENEN, SIND VORBEHALTEN. DEN JÜNDESTEN LETZTGÜLTIGEN ÄNDERUNGSSTAND SPÄHREN SIE AUF ANFRAGE.</small>		DWN Abraham 12.10.00	AMP tyco Electronics AMP GmbH D - 64625 Bensheim	
DIMENSIONS MASSENEIEN: mm		CHK Göppel 12.10.00	NAME Dichttülle für Einzelleitung - ELO SINGLE WIRE SEAL / ELO	
TOLERANCES UNLESS OTHERWISE SPECIFIED: ALLGEMEINTOLERANZEN: 0 PLC ±- 1 PLC ±- 2 PLC ±- 3 PLC ±- 4 PLC ±0,0001 ANGLES / WINKEL ±-		APVD -	PRODUCT SPEC PRODUKTSPEZ. - APPLICATION SPEC VERARBEITUNGSSPEZ. -	
MATERIAL -		FINISH OBERFLÄCHE/FARBE -	WEIGHT GEWICHT -	RESTRICTED TO NUR FUER
CUSTOMER DRAWING / KUNDENZEICHNUNG		SCALE MASSSTAB 10/1	SHEET BLATT 1	OF VON 1
		DRAWING NO. ZEICHNUNGS-NR. 1411636	REV A1	



Компания «ЭлектроПласт» предлагает заключение долгосрочных отношений при поставках импортных электронных компонентов на взаимовыгодных условиях!

Наши преимущества:

- Оперативные поставки широкого спектра электронных компонентов отечественного и импортного производства напрямую от производителей и с крупнейших мировых складов;
- Поставка более 17-ти миллионов наименований электронных компонентов;
- Поставка сложных, дефицитных, либо снятых с производства позиций;
- Оперативные сроки поставки под заказ (от 5 рабочих дней);
- Экспресс доставка в любую точку России;
- Техническая поддержка проекта, помощь в подборе аналогов, поставка прототипов;
- Система менеджмента качества сертифицирована по Международному стандарту ISO 9001;
- Лицензия ФСБ на осуществление работ с использованием сведений, составляющих государственную тайну;
- Поставка специализированных компонентов (Xilinx, Altera, Analog Devices, Intersil, Interpoint, Microsemi, Aeroflex, Peregrine, Syfer, Eurofarad, Texas Instrument, Miteq, Cobham, E2V, MA-COM, Hittite, Mini-Circuits, General Dynamics и др.);

Помимо этого, одним из направлений компании «ЭлектроПласт» является направление «Источники питания». Мы предлагаем Вам помощь Конструкторского отдела:

- Подбор оптимального решения, техническое обоснование при выборе компонента;
- Подбор аналогов;
- Консультации по применению компонента;
- Поставка образцов и прототипов;
- Техническая поддержка проекта;
- Защита от снятия компонента с производства.



Как с нами связаться

Телефон: 8 (812) 309 58 32 (многоканальный)

Факс: 8 (812) 320-02-42

Электронная почта: org@eplast1.ru

Адрес: 198099, г. Санкт-Петербург, ул. Калинина, дом 2, корпус 4, литера А.