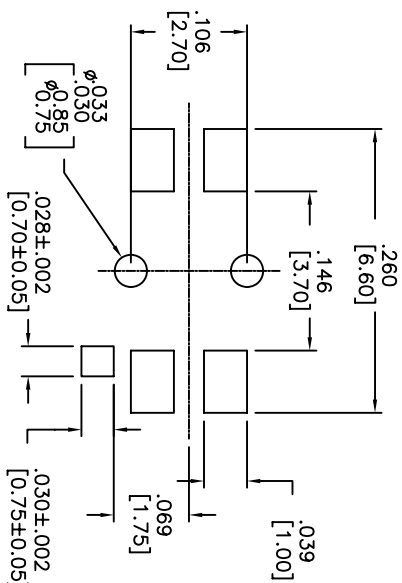
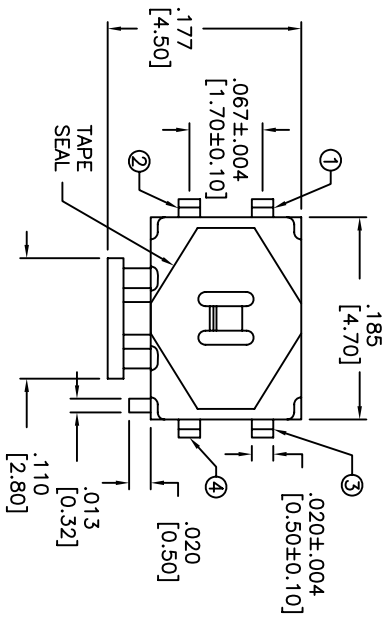
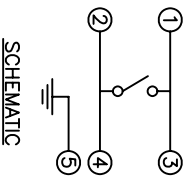
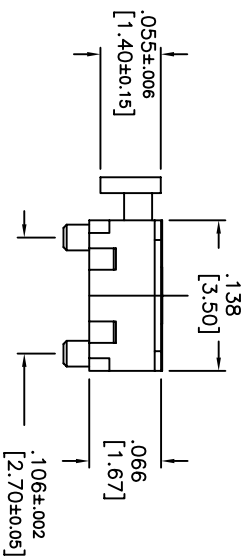
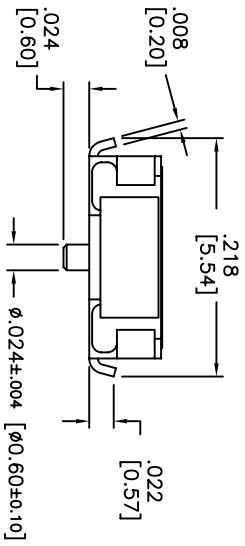


THIS DOCUMENT IS THE PROPERTY OF APDM COMPONENTS AND SHALL NOT BE COPIED, REPRODUCED, DISCLOSED OR SALE WITHOUT PERMISSION OF A DULY AUTHORIZED REPRESENTATIVE OF APDM COMPONENTS INC.



P.C. LAYOUT  
UNLESS OTHERWISE SPECIFIED  
P.C. TOLERANCES ARE ±.004 [0.10]



DATE	SYM	REVISION RECORD	DWN.	CK.

DESCRIPTION: SPST, MINIATURE SIDE PUSH SWITCH WITH TAPE SEAL, GULLWING SURFACE MOUNT AND GROUNDING TERMINAL.

SPECIFICATIONS:

CONTACT RATING: 50mA @ 12VDC  
INSULATION RESISTANCE: 100 MOHMS MIN. (500VDC)

DIELECTRIC STRENGTH: 250VAC FOR 1 MINUTE  
CONTACT RESISTANCE: 100 MOHMS MAX.

SHOCK RESISTANCE: 50G PER METHOD 213B.  
MIL-STD-202F

VIBRATION RESISTANCE: PASSES METHOD 201A.  
MIL-STD-202F

ELECTRICAL LIFE:  
100,000 CYCLES MIN.  
OPERATING FORCE: 220 ±98 gf

TRAVEL: .012 ±.006 [0.30 ±0.15]  
OPERATING TEMP. RANGE: -25°C TO +70°C

STORAGE TEMP. RANGE: -30°C TO +80°C  
MATERIALS

COVER: STAINLESS STEEL.  
CONTACT DISK: STAINLESS STEEL.

TERMINAL: BRASS WITH SILVER PLATING.  
BASE: LCP HIGH-TEMP. THERMOPLASTIC.

COLOR: BLACK.  
STEM: LCP HIGH-TEMP. THERMOPLASTIC,  
COLOR: BLACK.

TAPE SEAL: TEFLON  
ROHS COMPLIANT

LEAD FREE PROCESS COMPATIBLE  
HAND SOLDERING: 30 WATT IRON AT 350°C

FOR 5 SECONDS  
IR REFLOW: 255°C MAX

<p>Q.A. INSECT:  DESIGNATES CRITICAL DIMENSION</p>				<p>63 NACK RD. 01835 HOVERHILL, MA 01835 APDM COMPONENTS INC. FORM 372-3554</p>		<p>PRN: CJD BR: PJD</p>	
<p>TOLERANCES (UNLESS OTHERWISE SPECIFIED) X.X±.X [0.05] .XX±.X [0.20] .XXX±.X [0.02] ANGLE = 30.5°</p>		<p>SHEET 1 OF 1</p>		<p>SIZE B</p>		<p>SCALE 9:1</p>	
<p>DATE: 1/11/07</p>		<p>DRAWING NO. APTCLGTV</p>		<p>THIRD ANGLE PROJECTION</p>		<p>REV A</p>	
<p>TITLE: TINY SIDE PUSH SWITCH</p>		<p>DO NOT SCALE DRAWING</p>		<p> </p>		<p> </p>	



Компания «ЭлектроПласт» предлагает заключение долгосрочных отношений при поставках импортных электронных компонентов на взаимовыгодных условиях!

Наши преимущества:

- Оперативные поставки широкого спектра электронных компонентов отечественного и импортного производства напрямую от производителей и с крупнейших мировых складов;
- Поставка более 17-ти миллионов наименований электронных компонентов;
- Поставка сложных, дефицитных, либо снятых с производства позиций;
- Оперативные сроки поставки под заказ (от 5 рабочих дней);
- Экспресс доставка в любую точку России;
- Техническая поддержка проекта, помощь в подборе аналогов, поставка прототипов;
- Система менеджмента качества сертифицирована по Международному стандарту ISO 9001;
- Лицензия ФСБ на осуществление работ с использованием сведений, составляющих государственную тайну;
- Поставка специализированных компонентов (Xilinx, Altera, Analog Devices, Intersil, Interpoint, Microsemi, Aeroflex, Peregrine, Syfer, Eurofarad, Texas Instrument, Miteq, Cobham, E2V, MA-COM, Hittite, Mini-Circuits, General Dynamics и др.);

Помимо этого, одним из направлений компании «ЭлектроПласт» является направление «Источники питания». Мы предлагаем Вам помощь Конструкторского отдела:

- Подбор оптимального решения, техническое обоснование при выборе компонента;
- Подбор аналогов;
- Консультации по применению компонента;
- Поставка образцов и прототипов;
- Техническая поддержка проекта;
- Защита от снятия компонента с производства.



#### Как с нами связаться

**Телефон:** 8 (812) 309 58 32 (многоканальный)

**Факс:** 8 (812) 320-02-42

**Электронная почта:** [org@eplast1.ru](mailto:org@eplast1.ru)

**Адрес:** 198099, г. Санкт-Петербург, ул. Калинина, дом 2, корпус 4, литера А.