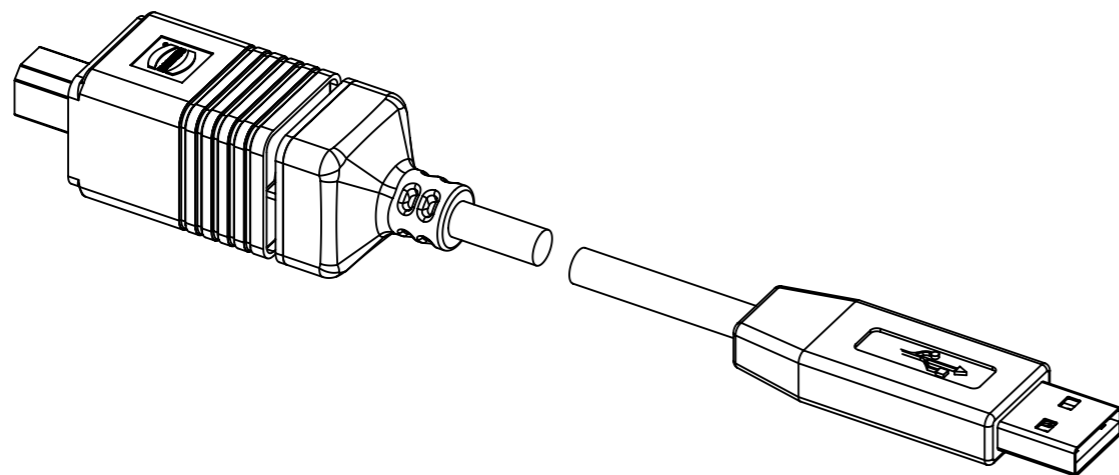


further information see USB specification 2.0
www.usb.org and
 DS 09456230203



6	09451454915	HARTING PushPull USB2.0, 1 x PushPull type B - 1 x IP20 type A	5,0
5	09451454914	HARTING PushPull USB2.0, 1 x PushPull type B - 1 x IP20 type A	3,0
4	09451454913000	HARTING PushPull USB2.0, 1 x PushPull type B - 1 x IP20 type A	2,0
3	09451454912	HARTING PushPull USB2.0, 1 x PushPull type B - 1 x IP20 type A	1,5
2	09451454911	HARTING PushPull USB2.0, 1 x PushPull type B - 1 x IP20 type A	1,0
1	09451454910	HARTING PushPull USB2.0, 1 x PushPull type B - 1 x IP20 type A	0,5
no.	part-no.	description	length a [metre]

	All rights reserved		Scale 2:1	Free size tol.	Ref.
	Department EL PD		Created by ZWAHR	Inspected by ELLERMANN	Standardisation HOFFMANN
HARTING Electronics GmbH D-32339 Espelkamp		Title HPP V4 USB2.0, System cable: PP type B - IP20 type A Type TB Number 0945145491X		Date 2018-05-15	State Final Release
				Doc-Key / ECM-Nr. 100206995/UGD/052/B 500000134746	Rev. B Page 1/1

Mouser Electronics

Authorized Distributor

Click to View Pricing, Inventory, Delivery & Lifecycle Information:

[HARTING:](#)

[09451454913000](#)



Компания «ЭлектроПласт» предлагает заключение долгосрочных отношений при поставках импортных электронных компонентов на взаимовыгодных условиях!

Наши преимущества:

- Оперативные поставки широкого спектра электронных компонентов отечественного и импортного производства напрямую от производителей и с крупнейших мировых складов;
- Поставка более 17-ти миллионов наименований электронных компонентов;
- Поставка сложных, дефицитных, либо снятых с производства позиций;
- Оперативные сроки поставки под заказ (от 5 рабочих дней);
- Экспресс доставка в любую точку России;
- Техническая поддержка проекта, помощь в подборе аналогов, поставка прототипов;
- Система менеджмента качества сертифицирована по Международному стандарту ISO 9001;
- Лицензия ФСБ на осуществление работ с использованием сведений, составляющих государственную тайну;
- Поставка специализированных компонентов (Xilinx, Altera, Analog Devices, Intersil, Interpoint, Microsemi, Aeroflex, Peregrine, Syfer, Eurofarad, Texas Instrument, Miteq, Cobham, E2V, MA-COM, Hittite, Mini-Circuits, General Dynamics и др.);

Помимо этого, одним из направлений компании «ЭлектроПласт» является направление «Источники питания». Мы предлагаем Вам помощь Конструкторского отдела:

- Подбор оптимального решения, техническое обоснование при выборе компонента;
- Подбор аналогов;
- Консультации по применению компонента;
- Поставка образцов и прототипов;
- Техническая поддержка проекта;
- Защита от снятия компонента с производства.



Как с нами связаться

Телефон: 8 (812) 309 58 32 (многоканальный)

Факс: 8 (812) 320-02-42

Электронная почта: org@eplast1.ru

Адрес: 198099, г. Санкт-Петербург, ул. Калинина, дом 2, корпус 4, литера А.